

SILOKING



Прайс-лист 2020

действителен с 01^{го} августа 2019



FULL TEST
SILOKING SELFLINE 4.0
PREMIUM 2215-19

DLG Test Report 6418



Контактная информация



Центральное бюро SILOKING

SILOKING Mayer Maschinenbau GmbH

Кельштайнштрассе 4 | 84529 Титмонинг
Германия

Телефон +49 (0) 86 83 / 89 84-150

Факс +49 (0) 86 83 / 89 84-55

E-Mail export@siloking.com

SILOKING Центр обучений и сбыта

Зальцбургерштрассе 1 | 84529 Титмонинг - Кирххайм
Германия

- ▶ курсы обучения для дилеров
- ▶ курсы обучения по сервисному обслуживанию
- ▶ посещения завода

Договоритесь с нами о встрече.

Мы будем рады Вашему визиту!

Обратите внимание:

Все данные о размере и весе характерны для стандартной комплектации (стандартные шины, тормоза, выгрузное устройство и т.д.). Все иллюстрации, обозначения размеров и массы имеют только информационное значение и могут быть изменены. Наша компания находится в постоянном процессе совершенствования и развития техники, поэтому мы оставляем за собой право вносить технические изменения в конструкцию машин. Мы оставляем за собой право на описку.

Все указанные в прайс-листе цены без НДС - необязательные рекомендации фирмы SILOKING Mayer Maschinenbau GmbH. Указанные цены действительны с момента монтажа новой машины или установки на заводе. В прайс-листе указан перечень важных опций. Особое дополнительное оборудование можно заказать при контакте с менеджером по продажам. Мы сохраняем за собой право изменять конструкцию и оборудование. Все данные без гарантии. При изменении цен в силу вступают новые цены, а старые прайс-листы теряют свою действительность. Все цены указаны в евро, без НДС

Условие поставки: с завода.

Сервис и запасные части SILOKING

Телефон +49 8683 8984-0

Факс +49 8683 8984-79

E-Mail service@siloking.com

При аварийной ситуации в нерабочее время, а также в праздники Вы можете позвонить по номеру горячей линии:

+49 700 SILOKING

+49 700 74565464

SILOKING Портал партнеров

- ▶ **Всегда доступен**
вся информация в любое время.
- ▶ **Информация для всех областей бизнеса**
вся нужная информация из областей: сбыта, маркетинга и сервиса.
- ▶ **Открытость и актуальность**
имеющаяся информация всегда самая актуальная и, таким образом, гарантируется прозрачность ведения бизнеса.
- ▶ **Преимущество обладания знаниями через эксклюзивность**
использование SILOKING партнерами по продажам и сервису.
- ▶ **Простота использования**
не требуется дополнительное программное обеспечение, необходим лишь доступ к интернету.

Бесплатная регистрация:

www.partner.siloking.com

Интернет:

На странице www.siloking.com Вы найдете дополнительную, интересную информацию о нашем предприятии и о наших продуктах.

Содержание

	Стр.	
Контактная информация	2	
Содержание	3	
SILOKING TrailedLine 4.0 (прицепные смесители-кормораздатчики, без самозагрузки) Объем		
Compact	7 м ³ - 14 м ³	4 - 9
Premium 1814 / 2218 / 3022	14 м ³ - 30 м ³	10 - 16
System 1000+ 4535	35 м ³ - 45 м ³	17 - 22
Duo Avant 2014	14 м ³ - 20 м ³	23 - 27
Duo Avant 3227	27 м ³ / 32 м ³	28 - 33
Колеса		33
SILOKING Data		34
Straw blower		35
SILOKING TrailedLine Classic (прицепные смесители-кормораздатчики, без самозагрузки)		
Smart 5	5 м ³	36
Compact 7 - 14	7 м ³ - 14 м ³	37 - 40
Premium 9 - 14	9 м ³ - 14 м ³	41 - 44
Duo 12 - 22	12 м ³ - 22 м ³	45 - 48
Колеса		48
SILOKING Data		49
TwinLift – передвижной поперечный транспортер		50
Hybrid – диагональный разгрузочный транспортер		51
SILOKING SelfLine 4.0 (самоходные смесители-кормораздатчики, самозагружающиеся)		
Compact 1612	12 м ³ - 16 м ³	52 - 57
Колеса		57
Premium 2215	15 м ³ - 22 м ³	58 - 63
Колеса		63
System 500+ 2519	19 м ³ - 25 м ³	64 - 68
System 1000+ 3225	25 м ³ - 32 м ³	69 - 73
SILOKING Data		74
SILOKING TruckLine e.0 (100 % электрический самоходный смеситель-кормораздатчик, без самозагрузки)		
eTruck 1408	8 м ³ - 14 м ³	75 - 77
SILOKING Data		78
SILOKING Silokamm e.0 (самоходная техника для загрузки и раздачи сенажа с 100% электрическим приводом, самозагрузкой)		
eSilokamm	3,6 м ³ / 4,2 м ³	79 - 80
SILOKING StaticLine Feeding 4.0 (стационарные смесители-дозаторы для кормления)		
Smart Compact 1408 Premium 2514	5 м ³ - 25 м ³	81 - 83
System 1000+ 4022 / 4030	22 м ³ - 40 м ³	84 - 86
Общие условия заключения сделок		87

SILOKING TrailedLine 4.0 Compact

Вертикальные смесители-кормораздатчики с 1 шнеком от 7 м³ до 14 м³



Базовая машина

Артикул №	Идентификация	Цена по прайс-листу (€) без НДС
600111	SILOKING TrailedLine 4.0 Compact 7	22.950,00
600112	SILOKING TrailedLine 4.0 Compact 8	24.630,00
600113	SILOKING TrailedLine 4.0 Compact 8-T	24.970,00
600114	SILOKING TrailedLine 4.0 Compact 9	25.190,00
600107	SILOKING TrailedLine 4.0 Compact 10	26.300,00
600108	SILOKING TrailedLine 4.0 Compact 10-T	28.540,00
600109	SILOKING TrailedLine 4.0 Compact 12	29.660,00
600110	SILOKING TrailedLine 4.0 Compact 14	31.900,00

Серийная комплектация

- ▶ полая несущая рама вкл. датчики системы взвешивания
- ▶ ребристый бункер
- ▶ ограничительное кольцо бункера
- ▶ SILONOX защита от износа в области выгрузки
- ▶ турбо-шнек с регулируемыми, закаленными XS-ножами
- ▶ лестница для подъема с платформой, смонтированная на раме
- ▶ SILOKING с 3 планетарными шестернями (Compact 7 - 10) и 4 планетарными шестернями (Compact 10-T - 14)

Дополнительное оборудование см. страницу 5 (конфигурация).

Конфигурация

Из каждой секции должен быть выбран один вариант.

Артикул №	Идентификация	К-во 2-хпозиц-х рег-в	Примечание	Цена по прайс-листу (€) без НДС
100355	Механические противорезы, 2 штуки			0,00
100370	Гидравлические противорезы, 2 штуки	1	вместо механических противорезов	1.065,00
100487	Колеса 30x11.5 - 14.5		для Compact 7 / 8	0,00
100485	Колеса 400/60 - 15.5		для Compact 8-T - 12	0,00
100483	Колеса 435/50 R19.5		для Compact 14	0,00
100486	Колеса 30x11.5 - 14.5		для Compact 8-T - 12, вместо 400/60 - 15.5, общая высота: - 55 мм	380,00
100490	Колеса 215/75 R17.5 сдвоенные		для Compact 14, вместо 435/50 R19.5, общая высота: - 70 мм	35,00
100371	Гидравлические тормоза с соединительным штекером		необходим 1 однопозиц-й гидр. регулятор	0,00
100372	Гидравлические тормоза с соединительной муфтой		необходим 1 однопозиц-й гидр. регулятор	0,00
100001	Двухконтурная пневматическая тормозная система			1.435,00
100447	Одноконтурная пневматическая тормозная система			1.435,00
100347	Механическая опора			0,00
100367	Гидравлическая опора	1	вместо механической опоры	535,00
100527	Опора, подвижная		только при нижней сцепке	0,00
100375	Переставляемое дышло сцепления, смонтировано сверху			0,00
100374	Переставляемое дышло сцепления, смонтировано снизу			0,00
100075	Сцепная петля 40 мм, фиксированная			0,00
100074	Сцепное кольцо 50 мм, фиксированное		только при нижней сцепке	0,00
100378	Сцепное кольцо 50 мм, вращающееся		только при нижней сцепке	345,00
100359	Сцепка с шаровой головкой 80 мм		только при нижней сцепке	350,00
100456	Промежуточный вал		для Compact 7 - 10	0,00
100295	Понижающий редуктор		для Compact 10-T - 14, для числа оборотов шнека 18 при 540 об/мин и 34 при 1000 об/мин	0,00
100258	Коробка передач вкл. гидравлическое управление	1	для Compact 7 - 10, для числа оборотов шнека 18/35 при 540 об/мин	1.425,00
100259	Коробка передач вкл. гидравлическое управление	1	для Compact 10-T - 14, для числа оборотов шнека 18/35 при 540 об/мин	710,00
100262	Коробка передач вкл. управление тросами Боудена		для Compact 7 - 10, для числа оборотов шнека 18/35 при 540 об/мин	1.335,00
100263	Коробка передач вкл. управление тросами Боудена		для Compact 10-T - 14, для числа оборотов шнека 18/35 при 540 об/мин	630,00
100261	Коробка передач вкл. гидравлическое управление	1	в комбинации с соломоразбрасывателем, для числа оборотов шнека 18/35 при 540 об/мин	865,00
100265	Коробка передач вкл. управление тросами Боудена		в комбинации с соломоразбрасывателем, для числа оборотов шнека 18/35 при 540 об/мин	785,00
100409	Карданный вал		соединение с трактором 1 3/8" Z6	0,00
100410	Карданный вал под трактора МТЗ (Беларусь)		соединение с трактором 1 3/8" Z8	0,00
100081	Карданный вал с большим углом действия		соединение с трактором 1 3/8" Z6	425,00
100082	Карданный вал с большим углом действия под трактора МТЗ		соединение с трактором 1 3/8" Z8	425,00
100187	SILOKING Data T		беспроводная система взвешивания с ПО Feeding Management, управление гидравлическими функциями посредством распределителя трактора или механическим регулятором с тросом Боудена	0,00
100191	SILOKING Data E		беспроводная система взвешивания с ПО Feeding Management с беспроводным управлением гидравл. ф-ями вкл. 1 терминал	1.140,00
100190	SILOKING Data ISOBUS		беспроводная система взвешивания с ПО Feeding Management, управление гидравл. ф-ями посредством ISOBUS-соединения	2.010,00
100195	SILOKING Суммирующие весы		вместо SILOKING Data T, снижение цены в сравнении с SILOKING Data T	-330,00
100183	SILOKING Программируемые весы DG600		вместо SILOKING Data T, сохраняет в памяти до 99 рационов, состоящих из 24 компонентов, также сохраняет программы разгрузки, может работать с Data-Transfer Suite Advanced	0,00
100505	Управление посредством распределителя трактора		не в комбинации с SILOKING Data E / ISOBUS	0,00
100899	Управление посредством Data E / ISOBUS		только в комбинации с SILOKING Data E / ISOBUS, вкл. бесступенчатое регулирование скорости трактора	0,00
100352	Механический регулятор с тросом Боудена 3 м, вкл. необходимые функции		не в комбинации с SILOKING Data E / ISOBUS	745,00
100348	Механический регулятор через рычаги, вкл. необходимые функции		не в комбинации с SILOKING Data E / ISOBUS	415,00
100403	Заполнение редуктора - минеральное масло			0,00
100405	Заполнение редуктора - ARCTIC Oil		для низких температур	215,00

Варианты раздачи спереди

Артикул №	Идентификация	К-во 2-хпозиц-х рег-в	Примечание	Цена по прайс-листу (€) без НДС
100220	Разгрузочная заслонка спереди справа	1		0,00
100307	Поперечный транспортер спереди с 2 гидромоторами	2	вместо разгрузочной заслонки спереди справа	3.160,00
100306	Поперечный транспортер спереди с 2 гидромоторами, передвижной	3	вместо разгрузочной заслонки спереди справа, 350 мм налево / направо	4.380,00
100299	Поперечный транспортер спереди, вкл. откидной разгрузочный транспортер справа, длина 1.100 мм, узкая конструкция	3	вместо разгрузочной заслонки спереди справа	5.220,00
100297	Поперечный транспортер спереди, вкл. откидной разгрузочный транспортер справа, длина 1.500 мм, узкая конструкция	3	вместо разгрузочной заслонки спереди справа	5.445,00
100303	Поперечный транспортер спереди, вкл. откидной разгрузочный транспортер слева, длина 1.100 мм, узкая конструкция	3	вместо разгрузочной заслонки спереди справа	5.220,00
100301	Поперечный транспортер спереди, вкл. откидной разгрузочный транспортер слева, длина 1.500 мм, узкая конструкция	3	вместо разгрузочной заслонки спереди справа	5.445,00
100417	Откидной разгрузочный транспортер, длина 800 мм	2	на разгрузочной заслонке спереди справа, общая ширина: +250 мм	2.100,00
100419	Откидной разгрузочный транспортер, длина 1.100 мм	2	на разгрузочной заслонке спереди справа, общая ширина: +250 мм	2.245,00
100098	TwinLift - передвижной поперечный транспортер спереди	3	вместо разгрузочной заслонки спереди справа, для Compact 10-T - 14; 400 мм налево / направо	6.600,00
100121	Соломоразбрасыватель	3	вместо разгрузочной заслонки спереди справа, для Compact 10-T - 14; необх. число оборотов ВОМа 1.000 об/мин	10.690,00
100006	Дополнительный соломоразбрасыватель	4	и разгрузочная заслонка спереди справа, для Compact 10-T - 14, необх. число оборотов ВОМа 1.000 об/мин	11.660,00
100446	Транспортер для разбрасывания подстилки	2	для Compact 8-T - 14, в комбинации с поперечным транспортером спереди, на поперечном транспортере по направлению движения справа, общая ширина: + 100 мм	2.700,00

Варианты раздачи сзади

100235	Разгрузочная заслонка сзади слева	1	вместо разгрузочной заслонки спереди справа	170,00
100051	Дополнительная разгрузочная заслонка сзади слева	1		1.745,00
100223	Разгрузочная заслонка сзади справа	1	вместо разгрузочной заслонки спереди справа, равномерность раздачи не гарантирована	170,00
100225	Разгрузочные заслонки сзади справа и сзади слева	2	вместо разгрузочной заслонки спереди справа, разгрузочная заслонка сзади справа: равномерность раздачи не гарантирована	1.915,00
100229	Разгрузочная заслонка сзади по центру	1	вместо разгрузочной заслонки спереди справа	675,00
100049	Дополнительная разгрузочная заслонка сзади по центру	1		2.255,00
100311	Поперечный транспортер сзади с 2 гидромоторами	2	вместо разгрузочной заслонки спереди справа	3.440,00
100011	Дополнительный поперечный транспортер сзади с 2 гидромоторами	2		5.020,00
100316	Поперечный транспортер сзади с 2 гидромоторами, передвижной	3	вместо разгрузочной заслонки спереди справа, 350 мм налево / направо	4.455,00
100010	Дополнительный поперечный транспортер сзади с 2 гидромоторами, передвижной	3	350 мм налево / направо	6.240,00

Дополнительное оборудование SILOKING Data

100903	SILOKING Data Mobile Communication		только в комбинации с SILOKING Data, обязательно заключение контракта на Data Mobile Communication, передача данных между системой взвешивания и ПО Feeding Management через сеть мобильной связи	2.330,00
100904	SILOKING Data Mobile Communication платежи по контракту		ежегодно, начиная с поставки, скидка не предоставляется	390,00
100003	Дополнительный терминал		для SILOKING Data, для самомонтажа	870,00
100067	Дополнительный сигнал		для SILOKING Data, смонтирован	165,00
100029	Дополнительный дисплей		показатель веса, размер: 60 мм, для SILOKING Data, для самомонтажа	1.000,00
100873	Дополнительный дисплей		показатель веса и названий компонентов, размер: 100 мм, для SILOKING Data, для самомонтажа	1.575,00

Дополнительное оборудование Взвешивание, управление, раздача

Артикул №	Идентификация	К-во 2-хпозиц-х рег-в	Примечание	Цена по прайс-листу (€) без НДС
100465	Data Transfer Suite Advanced		для DG600, перенос данных взвешивания между весами и ПК вкл. программу для внесения и оценки данных по кормлению, для самомонтажа	1.735,00
100028	Дополнительный дисплей		показатель веса, размер: 60 мм, для Суммирующих весов, DG600 и DG8000-IC, для самомонтажа	1.000,00
100900	Дополнительный дисплей		показатель веса и названий компонентов, размер: 50 мм, для DG600 и DG8000-IC, для самомонтажа	1.150,00
100902	Дополнительный дисплей для кабины / Dina TEL 3		радиоуправление с показателем веса и названий компонентов, размер: 20 мм, для DG600 и DG8000-IC, для самомонтажа	1.845,00
100238	Разгрузочная заслонка сзади слева, сдвинутая к центру на прикл. 400 мм			0,00
100226	Разгрузочная заслонка сзади справа, сдвинутая к центру на прикл. 400 мм			0,00
100115	Бесступенчатое регулирование скорости транспортера		в комбинации с механическим регулятором с тросом Боудена или через рычаги	250,00
100114	Бесступенчатое регулирование скорости транспортера		в комбинации с управлением через распределитель трактора	490,00
100334	Мотор привода транспортера 80 см ³		вместо 100 см ³	0,00
101280	Регулируемое сопло выброса для соломоразбрасывателя		вместо стандартной комплектации, в комбинации с соломоразбрасывателем и SILOKING Data E / ISOBUS, общая ширина: прикл. + 130 мм *	1.450,00
100453	Собственная система энергопитания		вкл. аккумулятор 12 В, также при SILOKING Data для погрузки в отцепленном состоянии	330,00

* при разгрузочной заслонке спереди справа

Дополнительное оборудование Смеситель

100209	Высокомощный магнит на турбо-шнеке			1.245,00
100119	Ограничительное кольцо бункера, подвижное		вместо фиксированного	120,00
100015	Дополнительный закаленный XS-нож		за штуку, для самомонтажа	70,00
100342	Загруз. воронка для минеральных добавок сзади слева, со шнеком подачи	1	с гидравлическим приводом	930,00
100340	Загруз. воронка для минеральных добавок сзади справа, со шнеком подачи	1	с гидравлическим приводом	930,00
100341	Загруз. воронка для минеральных добавок сзади слева без шнека подачи		Внимание: функциональность может быть ограниченной, в зависимости от свойств используемого материала	255,00
100339	Загруз. воронка для минеральных добавок сзади справа без шнека подачи		Внимание: функциональность может быть ограниченной, в зависимости от свойств используемого материала	255,00
100337	Загруз. воронка для минеральных добавок спереди справа без шнека подачи		Внимание: функциональность может быть ограниченной, в зависимости от свойств используемого материала	255,00
100338	Загруз. воронка для минеральных добавок спереди слева без шнека подачи		Внимание: функциональность может быть ограниченной, в зависимости от свойств используемого материала	255,00
100131	Дополнительная окантовка SILONOX		для 1 турбо-шнека, толщина пластины: виток 15 мм, окантовка 6 мм, ширина 70 мм	1.010,00
101100	Дополнительное покрытие шнека SILONOX		для 1 турбо-шнека, толщина пластины: виток 15 мм, окантовка 6 мм	2.030,00

Дополнительное оборудование Шасси

100090	Задний защитный брус с освещением			445,00
100270	Камера заднего вида вкл. 1 камеру		7" монитор TFT LCD 4-канальный, 1/3" цветная камера, набор кабелей, монитор для установки в кабине трактора, набор для самомонтажа	830,00
100272	Камера заднего вида вкл. 2 камеры		7" монитор TFT LCD 4-канальный, 1/3" цветные камеры, набор кабелей, монитор для установки в кабине трактора, набор для самомонтажа	1.030,00
100064	Дополнительная камера		для самомонтажа, без монитора	435,00
100281	Запасное колесо 400/60 - 15.5		за штуку, для самомонтажа	445,00
100289	Запасное колесо 30x11.5 - 14.5		за штуку, для самомонтажа	620,00
100278	Запасное колесо 435/50 R19.5		за штуку, для самомонтажа	965,00
100294	Запасное колесо 215/75 R17.5 сдвоенное		за штуку, для самомонтажа	490,00

Сервис и гарантия

250022	SILOKING TrailedLine Продление гарантийного периода на 12 месяцев		на 24 месяца, распространяется на запасные части, изнашиваемые детали и рабочее время не включены, скидка не предоставляется	300,00
250023	SILOKING TrailedLine Продление гарантийного периода на 24 месяца		на 36 месяцев, распространяется на запасные части, изнашиваемые детали и рабочее время не включены, скидка не предоставляется	700,00

Технические данные

SILOKING **TrailedLine** 4.0 Compact

Длина / Ширина (мм)	Compact 7			Compact 8			Compact 8-T		
	Расстояние			Расстояние			Расстояние		
Варианты раздачи спереди	Длина	Дышло-ось	Ширина	Длина	Дышло-ось	Ширина	Длина	Дышло-ось	Ширина
Разгрузочная заслонка спереди справа	4.510	3.250	2.250	4.550	3.250	2.250	4.670	3.250	2.400
Поперечный транспортер спереди	5.210	3.990	2.170	5.250	3.990	2.170	5.370	3.990	2.320
Соломоразбрасыватель	--	--	--	--	--	--	--	--	--
Дополнительный соломоразбрасыватель	--	--	--	--	--	--	--	--	--
Варианты раздачи сзади									
Разгрузочная заслонка сзади справа	4.510	3.250	2.250	4.550	3.250	2.250	4.670	3.250	2.400
Дополнительная разгрузочная заслонка сзади слева	4.510	3.250	2.310	4.550	3.250	2.310	4.670	3.250	2.460
Разгрузочная заслонка сзади справа	4.510	3.250	2.250	4.550	3.250	2.250	4.670	3.250	2.400
Разгрузочные заслонки сзади справа и сзади слева	4.510	3.250	2.310	4.550	3.250	2.310	4.670	3.250	2.460
Разгрузочная заслонка сзади по центру	4.850	3.250	2.170	4.850	3.250	2.170	5.050	3.250	2.320
Дополнительная разгрузочная заслонка сзади по центру	4.850	3.250	2.250	4.850	3.250	2.250	5.050	3.250	2.400
Поперечный транспортер сзади	5.000	3.140	2.170	5.000	3.140	2.170	5.200	3.250	2.320
Дополнительный поперечный транспортер сзади	5.000	3.140	2.250	5.000	3.140	2.250	5.200	3.250	2.400
Высота (мм)									
	Колеса	30x11.5 - 14.5		30x11.5 - 14.5		30x11.5 - 14.5		400/60 - 15.5	
Разгрузочная заслонка / поперечный транспортер сзади		2.350*		2.500*		2.420*		2.480	
Поперечный транспортер спереди		2.440		2.590		2.510		2.530	
Ширина колеи / внешняя ширина колес (мм)									
Ширина колеи		1.550		1.550		1.550			
Внешняя ширина колес		1.880		1.880		1.880		1.980	
Турбо-шнек									
Турбо-шнек		1		1		1			
Число оборотов турбо-шнека (число оборотов ВОМа 540 об/мин) Промежуточный вал Понижающий редуктор Коробка передач (об/мин)		24 -- 18/35		24 -- 18/35		24 -- 18/35			
Витков шнека в общем		1,75		1,75		2			
Регулируемые XS-ножи		5		5		6			
Высота сцепки (мм)									
Мин. высота сцепки, верхняя сцепка		770		770		770		810	
Макс. высота сцепки, верхняя сцепка		920		920		920		960	
Мин. высота сцепки, нижняя сцепка		300		300		300		340	
Макс. высота сцепки, нижняя сцепка		350		350		350		390	
Транспортеры (мм)									
Высота раздачи поперечного транспортера спереди		760		760		760		800	
Высота раздачи поперечного транспортера сзади		710		710		710		750	
Длина поперечного транспортера		2.100		2.100		2.300			
Ширина поперечного транспортера		800		800		800			
Вес (кг)									
Допустимый опорный вес		1.500		1.500		1.500			
Макс. допустимый вес (техн.) 15 км/ч		8.500		8.500		8.500			
Собственный вес базовой машины		3.350		3.450		3.750			
Изменение собственного веса при установке соломоразбрасывателя + 800 кг									

* для моделей с коробкой передач: изменение общей высоты: + 30 мм

Compact 9			Compact 10			Compact 10-T			Compact 12			Compact 14		
Длина	Расстояние		Длина	Расстояние		Длина	Расстояние		Длина	Расстояние		Длина	Расстояние	
	Дышло-ось	Ширина		Дышло-ось	Ширина		Дышло-ось	Ширина		Дышло-ось	Ширина		Дышло-ось	Ширина
4.710	3.250	2.400	4.750	3.250	2.400	4.840	3.390	2.550	4.900	3.390	2.550	4.980	3.390	2.550
5.410	3.990	2.320	5.450	3.990	2.320	5.540	4.100	2.470	5.600	4.100	2.470	5.680	4.100	2.470
--	--	--	--	--	--	5.540	4.100	2.470	5.600	4.100	2.470	5.680	4.100	2.470
--	--	--	--	--	--	5.540	4.100	2.550	5.600	4.100	2.550	5.680	4.100	2.550
4.710	3.250	2.400	4.750	3.250	2.400	4.840	3.390	2.550	4.900	3.390	2.550	4.980	3.390	2.550
4.710	3.250	2.460	4.750	3.250	2.460	4.840	3.390	2.610	4.900	3.390	2.610	4.980	3.390	2.610
4.710	3.250	2.400	4.750	3.250	2.400	4.840	3.390	2.550	4.900	3.390	2.550	4.980	3.390	2.550
4.710	3.250	2.460	4.750	3.250	2.460	4.840	3.390	2.610	4.900	3.390	2.610	4.980	3.390	2.610
5.050	3.250	2.320	5.050	3.250	2.320	5.140	3.390	2.470	5.200	3.390	2.470	5.280	3.390	2.470
5.050	3.250	2.400	5.050	3.250	2.400	5.140	3.390	2.550	5.200	3.390	2.550	5.280	3.390	2.550
5.200	3.250	2.320	5.200	3.250	2.320	5.290	3.390	2.470	5.350	3.390	2.470	5.430	3.390	2.470
5.200	3.250	2.400	5.200	3.250	2.400	5.290	3.390	2.550	5.350	3.390	2.550	5.430	3.390	2.550
<i>30x115 - 14.5</i>			<i>30x115 - 14.5</i>			<i>30x115 - 14.5</i>			<i>30x115 - 14.5</i>			<i>215/75 R17.5 двухрядные</i>		
<i>400/60 - 15.5</i>			<i>400/60 - 15.5</i>			<i>400/60 - 15.5</i>			<i>400/60 - 15.5</i>			<i>435/50 - R19.5</i>		
2.560*	2.640		2.720*	2.800		2.530	2.590		2.780	2.840		3.130	3.220	
2.650	2.690		2.800	2.840		2.600	2.640		2.850	2.890		3.160	3.230	
1.550			1.550			1.700			1.700			1.750		
1.880 1.980			1.880 1.980			2.030 2.130			2.030 2.130			2.250 2.200		
1			1			1			1			1		
24 -- 18/35			24 -- 18/35			-- 18 18/35			-- 18 18/35			-- 18 18/35		
2			2,5			2			2,5			3		
6			7			6			7			8		
770 810			770 810			820 860			820 860			840 900		
920 960			920 960			920 960			920 960			940 1.000		
300 340			300 340			300 340			300 340			320 380		
350 390			350 390			400 440			400 440			420 480		
760 800			760 800			760 800			760 800			780 840		
710 750			710 750			710 750			710 750			730 790		
2.300			2.300			2.300			2.300			2.300		
800			800			800			800			800		
1.500			1.500			1.500			1.500			1.500		
8.500			8.500			8.500			9.300			10.400		
3.850			3.950			4.200			4.350			4.650		

SILOKING TrailedLine 4.0 Premium 1814 / 2218 / 3022

Вертикальные смесители-кормораздатчики с 2 шнеками от 14 м³ до 30 м³



Базовая машина

Артикул №	Идентификация	Цена по прайс-листу (€) без НДС
600122	SILOKING TrailedLine 4.0 Premium 1814-14	42.990,00
600123	SILOKING TrailedLine 4.0 Premium 1814-16	43.910,00
600124	SILOKING TrailedLine 4.0 Premium 1814-18	44.830,00
600125	SILOKING TrailedLine 4.0 Premium 2218-18	46.000,00
600126	SILOKING TrailedLine 4.0 Premium 2218-20	46.910,00
600127	SILOKING TrailedLine 4.0 Premium 2218-22	47.820,00
600128	SILOKING TrailedLine 4.0 Premium 3022-22	50.120,00
600129	SILOKING TrailedLine 4.0 Premium 3022-26	51.020,00
600130	SILOKING TrailedLine 4.0 Premium 3022-30	51.940,00

Серийная комплектация

- ▶ полая несущая рама вкл. датчики системы взвешивания
- ▶ ребристый бункер
- ▶ FlowPlus - ограничительное кольцо бункера
- ▶ SILONOX защита от износа в области выгрузки и на внутренних клиньях бункера
- ▶ 2 турбо-шнека с регулируемыми, закаленными XS-ножами
- ▶ лестница для подъема с платформой, смонтированная на раме
- ▶ 2 SILOKING планетарных редуктора с 4 планетарными шестернями
- ▶ защитный щиток

Дополнительное оборудование см. страницу 11 (конфигурация).

Конфигурация

Из каждой секции должен быть выбран один вариант.

Артикул №	Идентификация	К-во 2-хпозиц-х рег-в	Примечание	Цена по прайс-листу (€) без НДС
100355	Механические противорезы, 2 штуки			0,00
100370	Гидравлические противорезы, 2 штуки	1	вместо механических противорезов	1.065,00
100451	Одноосевой с колесами 435/50 R19.5		для Premium 1814 / 2218 / 3022-22	0,00
100452	Одноосевой с колесами 215/75 R17.5 сдвоенные		для Premium 1814 / 2218 / 3022-22	0,00
100110	Тандемная ось с колесами 355/50 R22.5			5.420,00
100108	Тандемная ось с колесами 435/50 R19.5		для Premium 2218 / 3022	5.695,00
100113	Тандемная ось с колесами 215/75 R17.5 сдвоенные			5.640,00
100107	Тандемная ось с осью управления и колесами 355/50 R22.5	1	для Premium 2218 / 3022, ф-я блокировки оси управления возможна лишь посредством распределителя трактора	8.380,00
100106	Тандемная ось с осью управления и колесами 435/50 R19.5	1	для Premium 2218 / 3022, ф-я блокировки оси управления возможна лишь посредством распределителя трактора	8.655,00
100105	Тандемная ось с принудительным управлением и колесами 435/50 R19.5		для Premium 2218 / 3022	12.550,00
100371	Гидравлические тормоза с соединительным штекером		необходим 1 однопозиц-й гидр. регулятор	0,00
100372	Гидравлические тормоза с соединительной муфтой		необходим 1 однопозиц-й гидр. регулятор	0,00
100001	Двухконтурная пневматическая тормозная система			1.435,00
100447	Одноконтурная пневматическая тормозная система			1.435,00
100347	Механическая опора			0,00
100367	Гидравлическая опора	1	вместо механической опоры	535,00
100527	Опора, подвижная		только при нижней сцепке	0,00
100375	Переставляемое дышло сцепления, смонтировано сверху			0,00
100374	Переставляемое дышло сцепления, смонтировано снизу			0,00
100377	Переставляемое дышло сцепления, укороченный вариант, смонтировано сверху		длина: - 200 мм	0,00
100376	Переставляемое дышло сцепления, укороченный вариант, смонтировано снизу		длина: - 200 мм, не в сочетании с принудительным управлением	0,00
100075	Сцепная петля 40 мм, фиксированная			0,00
100074	Сцепное кольцо 50 мм, фиксированное		только при нижней сцепке	0,00
100378	Сцепное кольцо 50 мм, вращающееся		только при нижней сцепке	345,00
100359	Сцепка с шаровой головкой 80 мм		только при нижней сцепке	350,00
100295	Понижающий редуктор		для числа оборотов шнека 18 при 540 об/мин и 34 при 1000 об/мин	0,00
100259	Коробка передач вкл. гидравлическое управление	1	для числа оборотов шнека 18/35 при 540 об/мин	710,00
100260	Коробка передач вкл. гидравлическое управление	1	для числа оборотов шнека 14/25 при 540 об/мин*	735,00
100263	Коробка передач вкл. управление тросами Боудена		для числа оборотов шнека 18/35 при 540 об/мин	630,00
100264	Коробка передач вкл. управление тросами Боудена		для числа оборотов шнека 14/25 при 540 об/мин*	650,00
100266	Коробка передач вкл. управление тросами Боудена и собственную систему маслопитания		для числа оборотов шнека 18/35 при 540 об/мин	2.445,00
100261	Коробка передач вкл. гидравлическое управление	1	в комбинации с соломоразбрасывателем, для числа оборотов шнека 18/35 при 540 об/мин	865,00
100265	Коробка передач вкл. управление тросами Боудена		в комбинации с соломоразбрасывателем, для числа оборотов шнека 18/35 при 540 об/мин	785,00
100409	Карданный вал		соединение с трактором 1 3/8" Z6	0,00
100410	Карданный вал под трактора МТЗ (Беларусь)		соединение с трактором 1 3/8" Z8	0,00
100081	Карданный вал с большим углом действия		соединение с трактором 1 3/8" Z6	425,00
100082	Карданный вал с большим углом действия под трактора МТЗ		соединение с трактором 1 3/8" Z8	425,00
100187	SILOKING Data T		беспроводная система взвешивания с ПО Feeding Management, управление гидравлическими функциями посредством распределителя трактора или механическим регулятором с тросом Боудена	0,00
100191	SILOKING Data E		беспроводная система взвешивания с ПО Feeding Management с беспроводным управлением гидравл. ф-ями вкл. 1 терминал	1.140,00
100190	SILOKING Data ISOBUS		беспроводная система взвешивания с ПО Feeding Management, управление гидравл. ф-ями посредством ISOBUS-соединения	2.010,00
100195	SILOKING Суммирующие весы		вместо SILOKING Data T, снижение цены в сравнении с SILOKING Data T	-330,00
100183	SILOKING Программируемые весы DG600		вместо SILOKING Data T, сохраняет в памяти до 99 рационов, состоящих из 24 компонентов, также сохраняет программы разгрузки, может работать с Data-Transfer Suite Advanced	0,00
100505	Управление посредством распределителя трактора		не в комбинации с SILOKING Data E / ISOBUS	0,00
100899	Управление посредством Data E / ISOBUS		только в комбинации с SILOKING Data E / ISOBUS, вкл. бесступенчатое регулирование скорости транспортера	0,00
100352	Механический регулятор с тросом Боудена 3 м, вкл. необходимые функции		не в комбинации с SILOKING Data E / ISOBUS	745,00
100348	Механический регулятор через рычаги, вкл. необходимые функции		не в комбинации с SILOKING Data E / ISOBUS	415,00
100403	Заполнение редуктора - минеральное масло			0,00
100404	Заполнение редуктора - ARCTIC Oil		для низких температур	320,00

*рекомендовано для тракторов с низкой мощностью.
Внимание: возможно неполное опустошение бункера от остатков!

Варианты раздачи спереди

Артикул №	Идентификация	К-во 2-хпозиц-х рег-в	Примечание	Цена по прайс-листу (€) без НДС
100220	Разгрузочная заслонка спереди справа	1		0,00
100385	Heavy-duty разгрузочная заслонка сбоку спереди справа	1	вместо разгрузочной заслонки спереди справа	375,00
100388	Heavy-duty разгрузочная заслонка сбоку спереди слева	1	вместо разгрузочной заслонки спереди справа	375,00
100386	Heavy-duty разгрузочные заслонки сбоку спереди справа и спереди слева	2	вместо разгрузочной заслонки спереди справа	2.320,00
100307	Поперечный транспортер спереди с 2 гидромоторами	2	вместо разгрузочной заслонки спереди справа	3.160,00
100306	Поперечный транспортер спереди с 2 гидромоторами, передвижной	3	вместо разгрузочной заслонки спереди справа, 350 мм налево / направо	4.380,00
100299	Поперечный транспортер спереди, вкл. откидной разгрузочный транспортер справа, длина 1.100 мм, узкая конструкция	3	вместо разгрузочной заслонки спереди справа	5.220,00
100297	Поперечный транспортер спереди, вкл. откидной разгрузочный транспортер справа, длина 1.500 мм, узкая конструкция	3	вместо разгрузочной заслонки спереди справа	5.445,00
100303	Поперечный транспортер спереди, вкл. откидной разгрузочный транспортер слева, длина 1.100 мм, узкая конструкция	3	вместо разгрузочной заслонки спереди справа	5.220,00
100301	Поперечный транспортер спереди, вкл. откидной разгрузочный транспортер слева, длина 1.500 мм, узкая конструкция	3	вместо разгрузочной заслонки спереди справа	5.445,00
100420	Откидной разгрузочный транспортер, длина 1.000 мм	2	на разгрузочной заслонке спереди справа, общая ширина: +250 мм	3.250,00
100418	Откидной разгрузочный транспортер, длина 1.500 мм	2	на разгрузочной заслонке спереди справа, общая ширина: +250 мм	3.475,00
100098	TwinLift - передвижной поперечный транспортер спереди	3	вместо разгрузочной заслонки спереди справа, 400 мм налево / направо	6.600,00
100121	Соломоразбрасыватель	3	вместо разгрузочной заслонки спереди справа, необх. число оборотов ВОМа 1.000 об/мин	10.690,00
100006	Дополнительный соломоразбрасыватель	4	и разгрузочная заслонка спереди справа, необх. число оборотов ВОМа 1.000 об/мин	11.660,00
100446	Транспортер для разбрасывания подстилки	2	в комбинации с поперечным транспортером спереди, на поперечном транспортере по направлению движения справа, общая ширина: + 100 мм	2.700,00

Варианты раздачи сзади

100235	Разгрузочная заслонка сзади слева	1	вместо разгрузочной заслонки спереди справа	170,00
100393	Heavy-duty разгрузочная заслонка сбоку сзади слева	1	вместо разгрузочной заслонки спереди справа	535,00
100051	Дополнительная разгрузочная заслонка сзади слева	1		1.745,00
100057	Дополнительная heavy-duty разгрузочная заслонка сбоку сзади слева	1		2.115,00
100223	Разгрузочная заслонка сзади справа	1	вместо разгрузочной заслонки спереди справа, равномерность раздачи не гарантирована	170,00
100390	Heavy-duty разгрузочная заслонка сбоку сзади справа	1	вместо разгрузочной заслонки спереди справа	535,00
100044	Дополнительная разгрузочная заслонка сзади справа	1	равномерность раздачи не гарантирована	1.745,00
100056	Дополнительная heavy-duty разгрузочная заслонка сбоку сзади справа	1		2.115,00
100225	Разгрузочные заслонки сзади справа и сзади слева	2	вместо разгрузочной заслонки спереди справа, разгрузочная заслонка сзади справа: равномерность раздачи не гарантирована	1.915,00
100391	Heavy-duty разгрузочные заслонки сбоку сзади справа и сзади слева	2	вместо разгрузочной заслонки спереди справа	2.650,00
100063	Дополнительные разгрузочные заслонки сзади справа и сзади слева	2	разгрузочная заслонка сзади справа: равномерность раздачи не гарантирована	3.500,00
100070	Дополнительные heavy-duty разгрузочные заслонки сбоку сзади справа и сзади слева	2		4.235,00
100229	Разгрузочная заслонка сзади по центру	1	вместо разгрузочной заслонки спереди справа	675,00
100049	Дополнительная разгрузочная заслонка сзади по центру	1		2.255,00
100311	Поперечный транспортер сзади с 2 гидромоторами	2	вместо разгрузочной заслонки спереди справа	3.440,00
100011	Дополнительный поперечный транспортер сзади с 2 гидромоторами	2		5.020,00
100316	Поперечный транспортер сзади с 2 гидромоторами, передвижной	3	вместо разгрузочной заслонки спереди справа, 350 мм налево / направо	4.455,00
100010	Дополнительный поперечный транспортер сзади с 2 гидромоторами, передвижной	3	350 мм налево / направо	6.240,00

Дополнительное оборудование SILOKING Data

100903	SILOKING Data Mobile Communication	1	только в комбинации с SILOKING Data, обязательно заключение контракта на Data Mobile Communication, передача данных между системой взвешивания и ПО Feeding Management через сеть мобильной связи	2.330,00
100904	SILOKING Data Mobile Communication платежи по контракту	1	ежегодно, начиная с поставки, скидка не предоставляется	390,00
100003	Дополнительный терминал	1	для SILOKING Data, для самомонтажа	870,00
100067	Дополнительный сигнал	1	для SILOKING Data, смонтирован	165,00
100029	Дополнительный дисплей	1	показатель веса, размер: 60 мм, для SILOKING Data, для самомонтажа	1.000,00
100873	Дополнительный дисплей	1	показатель веса и названий компонентов, размер: 100 мм, для SILOKING Data, для самомонтажа	1.575,00

Дополнительное оборудование Взвешивание, управление, раздача

Артикул №	Идентификация	К-во 2-хпозиц-х рег-в	Примечание	Цена по прайс-листу (€) без НДС
100465	Data Transfer Suite Advanced		для DG600, перенос данных взвешивания между весами и ПК вкл. программу для внесения и оценки данных по кормлению, для самомонтажа	1.735,00
100028	Дополнительный дисплей		показатель веса, размер: 60 мм, для Суммирующих весов, DG600 и DG8000-IC, для самомонтажа	1.000,00
100900	Дополнительный дисплей		показатель веса и названий компонентов, размер: 50 мм, для DG600 и DG8000-IC, для самомонтажа	1.150,00
100902	Дополнительный дисплей для кабины / Dina TEL 3		радиоуправление с показателем веса и названий компонентов, размер: 20 мм, для DG600 и DG8000-IC, для самомонтажа	1.845,00
100115	Бесступенчатое регулирование скорости транспортера		в комбинации с механическим регулятором с тросом Боудена или через рычаги	250,00
100114	Бесступенчатое регулирование скорости транспортера		в комбинации с управлением через распределитель трактора	490,00
100238	Разгрузочная заслонка сзади слева, сдвинутая к центру на прибл. 400 мм			0,00
100226	Разгрузочная заслонка сзади справа, сдвинутая к центру на прибл. 400 мм			0,00
100507	Скатная доска, откидная гидравлически, снизу вверх		только в комбинации с heavy-duty разгруз. заслонкой, за штуку	490,00
100334	Мотор привода транспортера 80 см ³		вместо 100 см ³	0,00
101280	Регулируемое сопло выброса для соломоразбрасывателя		вместо стандартной комплектации, в комбинации с соломоразбрасывателем и SILOKING Data E / ISOBUS, общая ширина: Premium 1814 прибл. + 250 мм* / Premium 2218 прибл. + 160 мм* / Premium 3022 прибл. + 70 мм*	1.450,00
100453	Собственная система энергоснабжения		вкл. аккумулятор 12 В, также при SILOKING Data для погрузки в отцепленном состоянии	330,00

* при разгрузочной заслонке спереди справа

Дополнительное оборудование Смеситель

100175	SILOKING SoftStart		гидравлическая муфта для отдельного запуска второго турбо-шнека	4.230,00
100198	Высокомощный магнит на переднем турбо-шнеке			1.245,00
100201	Высокомощный магнит на заднем турбо-шнеке			1.245,00
100118	Ограничительное кольцо бункера, подвижное		дополнительно к FlowPlus	770,00
100015	Дополнительный закаленный XS-нож		за штуку, для самомонтажа	70,00
100342	Загруз. воронка для минеральных добавок сзади слева, со шнеком подачи	1	с гидравлическим приводом	930,00
100340	Загруз. воронка для минеральных добавок сзади справа, со шнеком подачи	1	с гидравлическим приводом	930,00
100341	Загруз. воронка для минеральных добавок сзади слева без шнека подачи		Внимание: функциональность может быть ограниченной, в зависимости от свойств используемого материала	255,00
100339	Загруз. воронка для минеральных добавок сзади справа без шнека подачи		Внимание: функциональность может быть ограниченной, в зависимости от свойств используемого материала	255,00
100337	Загруз. воронка для минеральных добавок спереди справа без шнека подачи		Внимание: функциональность может быть ограниченной, в зависимости от свойств используемого материала	255,00
100338	Загруз. воронка для минеральных добавок спереди слева без шнека подачи		Внимание: функциональность может быть ограниченной, в зависимости от свойств используемого материала	255,00
100127	Дополнительная окантовка SILONOX		для 2 турбо-шнеков, толщина пластины: виток 15 мм, окантовка 6 мм, ширина 70 мм	2.020,00
101136	Дополнительное покрытие шнека SILONOX		для 2 турбо-шнеков, толщина пластины: виток 15 мм, окантовка 6 мм	4.060,00
100153	SILONOX Стенки бункера		для Premium 1814, до насадки FlowPlus	4.975,00
100147	SILONOX Стенки бункера		для Premium 2218, до насадки FlowPlus	6.080,00
100151	SILONOX Стенки бункера		для Premium 3022, до насадки FlowPlus	7.185,00
100165	SILONOX Покрытие днища бункера		для Premium 1814, толщина пластины 6 мм	4.370,00
100162	SILONOX Покрытие днища бункера		для Premium 2218, толщина пластины 6 мм	4.935,00
100161	SILONOX Покрытие днища бункера		для Premium 3022, толщина пластины 6 мм	5.285,00

Дополнительное оборудование Шасси

100090	Задний защитный брус с освещением			445,00
100270	Камера заднего вида вкл. 1 камеру		7" монитор TFT LCD 4-канальный, 1/3" цветная камера, набор кабелей, монитор для установки в кабине трактора, набор для самомонтажа	830,00
100272	Камера заднего вида вкл. 2 камеры		7" монитор TFT LCD 4-канальный, 1/3" цветные камеры, набор кабелей, монитор для установки в кабине трактора, набор для самомонтажа	1.030,00
100064	Дополнительная камера		для самомонтажа, без монитора	435,00
100278	Запасное колесо 435/50 R19.5		за штуку, для самомонтажа	965,00
100294	Запасное колесо 215/75 R17.5 сдвоенное		за штуку, для самомонтажа	490,00
100286	Запасное колесо 355/50 R22.5		за штуку, для самомонтажа	1.065,00

Сервис и гарантия

250022	SILOKING TrailedLine Продление гарантийного периода на 12 месяцев		на 24 месяца, распространяется на запасные части, изнашиваемые детали и рабочее время не включены, скидка не предоставляется	300,00
250023	SILOKING TrailedLine Продление гарантийного периода на 24 месяца		на 36 месяцев, распространяется на запасные части, изнашиваемые детали и рабочее время не включены, скидка не предоставляется	700,00

Технические данные

SILOKING **TrailedLine** 4.0 Premium 1814 / 2218 / 3022

Длина / Ширина (мм) Диаметр днища бункера (мм)	Premium 1814			Premium 2218			Premium 3022		
	2.100	Расстояние		2.300	Расстояние		2.480	Расстояние	
Варианты раздачи спереди	Длина	Дышло-ось	Ширина	Длина	Дышло-ось	Ширина	Длина	Дышло-ось	Ширина
Разгрузочная заслонка спереди справа	6.650	4.420	2.330	7.100	4.620	2.530	7.450	4.800	2.710
Heavy-duty разгрузочная заслонка сбоку спереди справа	6.650	4.420	2.430	7.100	4.620	2.630	7.450	4.800	2.810
Heavy-duty разгрузочная заслонка сбоку спереди слева	6.650	4.420	2.430	7.100	4.620	2.630	7.450	4.800	2.810
Heavy-duty разгрузочные заслонки сбоку спереди справа и спереди слева	6.650	4.420	2.580	7.100	4.620	2.780	7.450	4.800	2.960
Поперечный транспортер спереди	7.450	5.240	2.280	7.900	5.440	2.480	8.250	5.620	2.660
Поперечный транспортер спереди, передвижной	7.450	5.240	2.300	7.900	5.440	2.480	8.250	5.620	2.660
TwinLift	7.450	5.240	2.280	7.900	5.440	2.480	8.250	5.620	2.660
Соломоразбрасыватель	7.450	5.240	2.280	7.900	5.440	2.480	8.250	5.620	2.660
Дополнительный соломоразбрасыватель	7.450	5.240	2.330	7.900	5.440	2.530	8.250	5.620	2.710
Варианты раздачи сзади									
Разгрузочная заслонка сзади справа	6.650		2.330	7.100		2.530	7.450		2.710
Heavy-duty разгрузочная заслонка сбоку сзади слева	6.650		2.430	7.100		2.630	7.450		2.810
Дополнительная разгрузочная заслонка сзади слева	6.650		2.380	7.100		2.580	7.450		2.760
Дополнительная Heavy-duty разгрузочная заслонка сбоку сзади слева	6.650		2.480	7.100		2.680	7.450		2.860
Разгрузочная заслонка сзади справа	6.650		2.330	7.100		2.530	7.450		2.710
Heavy-duty разгрузочная заслонка сбоку сзади справа	6.650		2.430	7.100		2.630	7.450		2.810
Дополнительная разгрузочная заслонка сзади справа	6.650		2.330	7.100		2.530	7.450		2.710
Дополнительная Heavy-duty разгрузочная заслонка сбоку сзади справа	6.650		2.430	7.100		2.630	7.450		2.810
Разгрузочные заслонки сзади справа и сзади слева	6.650		2.380	7.100		2.580	7.450		2.760
Heavy-duty разгрузочные заслонки сбоку сзади справа и сзади слева	6.650		2.580	7.100		2.780	7.450		2.960
Дополнительные разгрузочные заслонки сзади справа и сзади слева	6.650		2.380	7.100		2.580	7.450		2.760
Дополнительные Heavy-duty разгрузочные заслонки сбоку сзади справа и сзади слева	6.650		2.580	7.100		2.780	7.450		2.960
Разгрузочная заслонка сзади по центру	6.950		2.280	7.400		2.480	7.750		2.660
Дополнительная разгрузочная заслонка сзади по центру	6.950		2.330	7.400		2.530	7.750		2.710
Поперечный транспортер сзади	7.150		2.280	7.600		2.480	7.950		2.660
Дополнительный поперечный транспортер сзади	7.150		2.330	7.600		2.530	7.950		2.710
Поперечный транспортер сзади, передвижной	7.150		2.300	7.600		2.480	7.950		2.660
Дополнительный поперечный транспортер, передвижной	7.150		2.330	7.600		2.530	7.950		2.710
Дополнительные транспортеры									
Откидной разгрузочный транспортер, длина 1.000 мм	6.650		2.630	7.100		2.830	7.450		3.000
Откидной разгрузочный транспортер, длина 1.500 мм	6.650		2.630	7.100		2.830	7.450		3.000

Внимание: Возможно дополнительное изменение длины или ширины из-за различного комбинирования вариантов раздачи спереди и сзади.

Технические данные

SILOKING **TrailedLine** 4.0 Premium 1814 / 2218 / 3022

Высота (мм)	Premium 1814-14	Premium 1814-16	Premium 1814-18	Premium 2218-18	Premium 2218-20	Premium 2218-22	Premium 3022-22	Premium 3022-26	Premium 3022-30
	Одноосевой с колесами 435/50 R19.5	2.720	2.870	3.020	2.730	2.900	3.070	2.820	--
Одноосевой с колесами 215/75 R17.5 сдвоенные	2.650	2.800	2.950	2.660	2.830	3.000	2.750	--	--
Тандемная ось с колесами 355/50 R22.5	2.830	2.980	3.130	2.840	3.010	3.180	2.930	3.250	3.520
Тандемная ось с колесами 435/50 R19.5	--	--	--	2.840	3.010	3.180	2.930	3.250	3.520
Тандемная ось с колесами 215/75 R17.5 сдвоенные	2.760	2.910	3.060	2.770	2.940	3.110	2.860	3.180	3.450
Тандемная ось с осью управления и колесами 355/50 R22.5	--	--	--	2.840	3.010	3.180	2.930	3.250	3.520
Тандемная ось с осью управления и колесами 435/50 R19.5	--	--	--	2.840	3.010	3.180	2.930	3.250	3.520
Тандемная ось с принудительным управлением и колесами 435/50 R19.5	--	--	--	2.840	3.010	3.180	2.930	3.250	3.520

Ширина колеи / внешняя ширина колес (мм)	Premium 1814		Premium 2218		Premium 3022	
	Ширина колеи	Внешняя ширина колес	Ширина колеи	Внешняя ширина колес	Ширина колеи	Внешняя ширина колес
Одноосевой с колесами 435/50 R19.5	1.500	1.950	1.700	2.150	1.700*	2.150*
Одноосевой с колесами 215/75 R17.5 сдвоенные	1.500	2.000	1.700	2.200	1.700*	2.200*
Тандемная ось с колесами 355/50 R22.5	1.500	1.850	1.700	2.050	1.700	2.050
Тандемная ось с колесами 435/50 R19.5	--	--	1.700	2.150	1.700	2.150
Тандемная ось с колесами 215/75 R17.5 сдвоенные	1.500	2.000	1.700	2.200	1.700	2.200
Тандемная ось с осью управления и колесами 355/50 R22.5	--	--	1.900	2.250	1.900	2.250
Тандемная ось с осью управления и колесами 435/50 R19.5	--	--	1.900	2.350	1.900	2.350
Тандемная ось с принудительным управлением и колесами 435/50 R19.5	--	--	1.900	2.350	1.900	2.350

Турбо-шнеки	Premium 1814-14	Premium 1814-16	Premium 1814-18	Premium 2218-18	Premium 2218-20	Premium 2218-22	Premium 3022-22	Premium 3022-26	Premium 3022-30
	Турбо-шнеки	2	2	2	2	2	2	2	2
Витков шнека в общем	2	2,5	3	2	2,5	3	2	3	3,5
Регулируемые XS-ножи	12	14	16	12	14	16	12	16	18

Транспортеры	Premium 1814		Premium 2218		Premium 3022	
	Ширина (мм): 800	Длина (мм)	Ширина (мм): 800	Длина (мм)	Ширина (мм): 800	Длина (мм)
Поперечный транспортер спереди	2.100		2.300		2.300	
Поперечный транспортер спереди, передвижной TwinLift	2.300		2.300		2.300	
Поперечный транспортер сзади	2.140		2.390		2.390	
Поперечный транспортер сзади, передвижной	2.100		2.300		2.300	
Поперечный транспортер сзади, передвижной	2.300		2.300		2.300	

Высота раздачи поперечного транспортера (мм)			
действительно для транспортера спереди, тр-ра спереди передвижного, TwinLift, транспортера сзади, тр-ра сзади передвижного			
Одноосевой с колесами 435/50 R19.5	870	870	870*
Одноосевой с колесами 215/75 R17.5 сдвоенные	800	800	800*
Тандемная ось с колесами 355/50 R22.5	970	970	970
Тандемная ось с колесами 435/50 R19.5	--	970	970
Тандемная ось с колесами 215/75 R17.5 сдвоенные	900	900	900
Тандемная ось с осью управления и колесами 355/50 R22.5	--	970	970
Тандемная ось с осью управления и колесами 435/50 R19.5	--	970	970
Тандемная ось с принудительным управлением и колесами 435/50 R19.5	--	970	970

* только Premium 3022-22

Технические данные

SILOKING **TrailedLine** 4.0 Premium 1814 / 2218 / 3022

Число оборотов турбо-шнеков (об/мин)

	Число оборотов ВОМа	
	540 об/мин	1.000 об/мин
Понижающий редуктор	18	34
Коробка передач (артикул № 100259)	18/35	34/64
Коробка передач (артикул № 100264)	14/25	27/48

Вес (кг)

	Premium 1814-14	Premium 1814-16	Premium 1814-18	Premium 2218-18	Premium 2218-20	Premium 2218-22	Premium 3022-22	Premium 3022-26	Premium 3022-30
	Допустимый опорный вес	2.000	2.000	2.000	2.000	2.000	2.000	2.000	2.000
Макс. допустимый вес (техн.) 15 км/ч	12.000	12.400	13.500	13.500	14.600	15.700	16.100	18.900	21.100
Собственный вес базовой машины	5.900	6.200	6.500	6.500	6.800	7.100	7.600	8.800	9.400
Изменение собственного веса при установке соломоразбрасывателя + 800 кг									

SILOKING TrailedLine 4.0 System 1000+ 4535

Вертикальные смесители-кормораздатчики с 3 шнеками от 35 м³ до 45 м³



Базовая машина

Артикул №	Идентификация	Цена по прайс-листу (€) без НДС
600131	SILOKING TrailedLine 4.0 System 1000+ 4535-35	82.350,00
600132	SILOKING TrailedLine 4.0 System 1000+ 4535-40	87.840,00
600133	SILOKING TrailedLine 4.0 System 1000+ 4535-45	93.320,00

Серийная комплектация

- ▶ полая несущая рама вкл. датчики системы взвешивания
- ▶ ребристый бункер
- ▶ FlowPlus - ограничительное кольцо бункера
- ▶ SILONOX защита от износа в области выгрузки и на внутренних клиньях бункера
- ▶ 3 турбо-шнека с регулируемыми, закаленными XS-ножами
- ▶ дышло сцепления, смонтировано снизу
- ▶ лестница для подъема с платформой, смонтированная на раме
- ▶ 3 SILOKING планетарных редуктора с 4 планетарными шестернями
- ▶ защитный щиток

Дополнительное оборудование см. страницу 18 (конфигурация).

Конфигурация

Из каждой секции должен быть выбран один вариант.

Артикул №	Идентификация	К-во 2-хпозиц-х рег-в	Примечание	Цена по прайс-листу (€) без НДС
100355	Механические противорезы, 2 штуки			0,00
100370	Гидравлические противорезы, 2 штуки	1	вместо механических противорезов	1.065,00
100108	Тандемная ось с колесами 435/50 R19.5		только для System 1000+ 4535-35	5.695,00
100113	Тандемная ось с колесами 215/75 R17.5 сдвоенные		только для System 1000+ 4535-35	5.640,00
100106	Тандемная ось с осью управления и колесами 435/50 R19.5	1	только для System 1000+ 4535-35, ф-я блокировки оси управления возможна лишь посредством распределителя трактора	8.655,00
100105	Тандемная ось с принудительным управлением и колесами 435/50 R19.5		только для System 1000+ 4535-35	12.550,00
100101	Тридедная ось с 2 управляемыми осями и колесами 435/50 R19.5	1	ф-я блокировки оси управления возможна лишь посредством распределителя трактора	11.315,00
100100	Тридедная ось с принудительным управлением и колесами 435/50 R19.5			16.995,00
100371	Гидравлические тормоза с соединительным штекером		необходим 1 однопозиц-й гидр. регулятор	0,00
100372	Гидравлические тормоза с соединительной муфтой		необходим 1 однопозиц-й гидр. регулятор	0,00
100001	Двухконтурная пневматическая тормозная система			1.435,00
100447	Одноконтурная пневматическая тормозная система			1.435,00
100347	Механическая опора			0,00
100367	Гидравлическая опора	1	вместо механической опоры	535,00
100527	Опора, подвижная		только при нижней сцепке	0,00
100075	Сцепная петля 40 мм, фиксированная			0,00
100074	Сцепное кольцо 50 мм, фиксированное		только при нижней сцепке	0,00
100378	Сцепное кольцо 50 мм, вращающееся		только при нижней сцепке	345,00
100359	Сцепка с шаровой головкой 80 мм		только при нижней сцепке	350,00
100259	Коробка передач вкл. гидравлическое управление	1	для числа оборотов шнека 22/40 при 1.000 об/мин	710,00
100263	Коробка передач вкл. управление тросами Боудена		для числа оборотов шнека 22/40 при 1.000 об/мин	630,00
100261	Коробка передач вкл. гидравлическое управление	1	в комбинации с соломоразбрасывателем, для числа оборотов шнека 22/40 при 1.000 об/мин	865,00
101292	Коробка передач, переключаемая под нагрузкой		вкл. охлаждение масла и терминал управления, для числа оборотов шнека 16/29/53 при 1.000 об/мин	по запросу
100409	Карданный вал		соединение с трактором 1 3/8" Z6	0,00
100410	Карданный вал под трактора МТЗ (Беларусь)		соединение с трактором 1 3/8" Z8	0,00
100081	Карданный вал с большим углом действия		соединение с трактором 1 3/8" Z6	425,00
100082	Карданный вал с большим углом действия под трактора МТЗ		соединение с трактором 1 3/8" Z8	425,00
100187	SILOKING Data T		беспроводная система взвешивания с ПО Feeding Management, управление гидравлическими функциями посредством распределителя трактора или механическим регулятором с тросом Боудена	0,00
100191	SILOKING Data E		беспроводная система взвешивания с ПО Feeding Management с беспроводным управлением гидравл. ф-ями вкл. 1 терминал	1.140,00
100190	SILOKING Data ISOBUS		беспроводная система взвешивания с ПО Feeding Management, управление гидравл. ф-ями посредством ISOBUS-соединения	2.010,00
100195	SILOKING Суммирующие весы		вместо SILOKING Data T, снижение цены в сравнении с SILOKING Data T	-330,00
100183	SILOKING Программируемые весы DG600		вместо SILOKING Data T, сохраняет в памяти до 99 рационов, состоящих из 24 компонентов, также сохраняет программы разгрузки, может работать с Data-Transfer Suite Advanced	0,00
100505	Управление посредством распределителя трактора		не в комбинации с SILOKING Data E / ISOBUS	0,00
100899	Управление посредством Data E / ISOBUS		только в комбинации с SILOKING Data E / ISOBUS, вкл. бесступенчатое регулирование скорости транспортера	0,00
100352	Механический регулятор с тросом Боудена 3 м, вкл. необходимые функции		не в комбинации с SILOKING Data E / ISOBUS	745,00
100403	Заполнение редуктора - минеральное масло			0,00
100406	Заполнение редуктора - ARCTIC Oil		для низких температур	450,00

Варианты раздачи спереди

Артикул №	Идентификация	К-во 2-хпозиц-х рег-в	Примечание	Цена по прайс-листу (€) без НДС
100220	Разгрузочная заслонка спереди справа	1		0,00
100385	Heavy-duty разгрузочная заслонка сбоку спереди справа	1	вместо разгрузочной заслонки спереди справа	375,00
100388	Heavy-duty разгрузочная заслонка сбоку спереди слева	1	вместо разгрузочной заслонки спереди справа	375,00
100386	Heavy-duty разгрузочные заслонки сбоку спереди справа и спереди слева	2	вместо разгрузочной заслонки спереди справа	2.320,00
100299	Поперечный транспортер спереди, вкл. откидной разгрузочный транспортер справа, длина 1.100 мм, узкая конструкция	3	вместо разгрузочной заслонки спереди справа	5.220,00
100297	Поперечный транспортер спереди, вкл. откидной разгрузочный транспортер справа, длина 1.500 мм, узкая конструкция	3	вместо разгрузочной заслонки спереди справа	5.445,00
100303	Поперечный транспортер спереди, вкл. откидной разгрузочный транспортер слева, длина 1.100 мм, узкая конструкция	3	вместо разгрузочной заслонки спереди справа	5.220,00
100301	Поперечный транспортер спереди, вкл. откидной разгрузочный транспортер слева, длина 1.500 мм, узкая конструкция	3	вместо разгрузочной заслонки спереди справа	5.445,00
100307	Поперечный транспортер спереди с 2 гидромоторами	2	вместо разгрузочной заслонки спереди справа	3.160,00
100306	Поперечный транспортер спереди с 2 гидромоторами, передвижной	3	вместо разгрузочной заслонки спереди справа, 350 мм налево / направо	4.380,00
100420	Откидной разгрузочный транспортер, длина 1.000 мм	2	на разгрузочной заслонке спереди справа, общая ширина: +250 мм	3.250,00
100418	Откидной разгрузочный транспортер, длина 1.500 мм	2	на разгрузочной заслонке спереди справа, общая ширина: +250 мм	3.475,00
100121	Соломоразбрасыватель	3	вместо разгрузочной заслонки спереди справа, необх. число оборотов BOMa 1.000 об/мин	10.690,00
100006	Дополнительный соломоразбрасыватель	4	и разгрузочная заслонка спереди справа, необх. число оборотов BOMa 1.000 об/мин	11.660,00

Варианты раздачи сзади

100235	Разгрузочная заслонка сзади слева	1	вместо разгрузочной заслонки спереди справа	170,00
100393	Heavy-duty разгрузочная заслонка сбоку сзади слева	1	вместо разгрузочной заслонки спереди справа	535,00
100051	Дополнительная разгрузочная заслонка сзади слева	1		1.745,00
100057	Дополнительная heavy-duty разгрузочная заслонка сбоку сзади слева	1		2.115,00
100223	Разгрузочная заслонка сзади справа	1	вместо разгрузочной заслонки спереди справа, равномерность раздачи не гарантирована	170,00
100390	Heavy-duty разгрузочная заслонка сбоку сзади справа	1	вместо разгрузочной заслонки спереди справа	535,00
100044	Дополнительная разгрузочная заслонка сзади справа	1	равномерность раздачи не гарантирована	1.745,00
100056	Дополнительная heavy-duty разгрузочная заслонка сбоку сзади справа	1		2.115,00
100225	Разгрузочные заслонки сзади справа и сзади слева	2	вместо разгрузочной заслонки спереди справа, разгрузочная заслонка сзади справа: равномерность раздачи не гарантирована	1.915,00
100391	Heavy-duty разгрузочные заслонки сбоку сзади справа и сзади слева	2	вместо разгрузочной заслонки спереди справа	2.650,00
100063	Дополнительные разгрузочные заслонки сзади справа и сзади слева	2	разгрузочная заслонка сзади справа: равномерность раздачи не гарантирована	3.500,00
100070	Дополнительные heavy-duty разгрузочные заслонки сбоку сзади справа и сзади слева	2		4.235,00
100229	Разгрузочная заслонка сзади по центру	1	вместо разгрузочной заслонки спереди справа	675,00
100049	Дополнительная разгрузочная заслонка сзади по центру	1		2.255,00
100311	Поперечный транспортер сзади с 2 гидромоторами	2	вместо разгрузочной заслонки спереди справа	3.440,00
100011	Дополнительный поперечный транспортер сзади с 2 гидромоторами	2		5.020,00
100316	Поперечный транспортер сзади с 2 гидромоторами, передвижной	3	вместо разгрузочной заслонки спереди справа, 350 мм налево / направо	4.455,00
100010	Дополнительный поперечный транспортер сзади с 2 гидромоторами, передвижной	3	350 мм налево / направо	6.240,00

Дополнительное оборудование SILOKING Data

100903	SILOKING Data Mobile Communication		только в комбинации с SILOKING Data, обязательно заключение контракта на Data Mobile Communication, передача данных между системой взвешивания и ПО Feeding Management через сеть мобильной связи	2.330,00
100904	SILOKING Data Mobile Communication платежи по контракту		ежегодно, начиная с поставки, скидка не предоставляется	390,00
100003	Дополнительный терминал		для SILOKING Data, для самомонтажа	870,00
100067	Дополнительный сигнал		для SILOKING Data, смонтирован	165,00
100029	Дополнительный дисплей		показатель веса, размер: 60 мм, для SILOKING Data, для самомонтажа	1.000,00
100873	Дополнительный дисплей		показатель веса и названий компонентов, размер: 100 мм, для SILOKING Data, для самомонтажа	1.575,00

Дополнительное оборудование Взвешивание, управление, раздача

Артикул №	Идентификация	К-во 2-хпозиц-х рег-в	Примечание	Цена по прайс-листу (€) без НДС
100465	Data Transfer Suite Advanced		для DG600, перенос данных взвешивания между весами и ПК вкл. программу для внесения и оценки данных по кормлению, для самостоятельного монтажа	1.735,00
100028	Дополнительный дисплей		показатель веса, размер: 60 мм, для Суммирующих весов, DG600 и DG8000-IC, для самостоятельного монтажа	1.000,00
100900	Дополнительный дисплей		показатель веса и названий компонентов, размер: 50 мм, для DG600 и DG8000-IC, для самостоятельного монтажа	1.150,00
100902	Дополнительный дисплей для кабины / Dina TEL 3		радиоуправление с показателем веса и названий компонентов, размер: 20 мм, для DG600 и DG8000-IC, для самостоятельного монтажа	1.845,00
100115	Бесступенчатое регулирование скорости транспортера		в комбинации с механическим регулятором с тросом Боудена или через рычаги	250,00
100114	Бесступенчатое регулирование скорости транспортера		в комбинации с управлением через распределитель трактора	490,00
100238	Разгрузочная заслонка сзади слева, сдвинутая к центру на прибл. 400 мм			0,00
100226	Разгрузочная заслонка сзади справа, сдвинутая к центру на прибл. 400 мм			0,00
100507	Скатная доска, откидная гидравлически, снизу вверх		только в комбинации с heavy-duty разгруз. заслонкой, за штуку	490,00
100334	Мотор привода транспортера 80 см ³		вместо 100 см ³	0,00
101280	Регулируемое сопло выброса для соломоразбрасывателя		вместо стандартной комплектации, в комбинации с соломоразбрасывателем и SILOKING Data E / ISOBUS, общая ширина: прибл. + 70 мм *	1.450,00
100453	Собственная система энергопитания		вкл. аккумулятор 12 В, также при SILOKING Data для погрузки в отцепленном состоянии	330,00

* при разгрузочной заслонке спереди справа

Дополнительное оборудование Смеситель

100198	Высокомощный магнит на переднем турбо-шнеке			1.245,00
100201	Высокомощный магнит на заднем турбо-шнеке			1.245,00
100015	Дополнительный закаленный XS-нож		за штуку, для самостоятельного монтажа	70,00
100342	Загруз. воронка для минеральных добавок сзади слева, со шнеком подачи	1	с гидравлическим приводом	930,00
100340	Загруз. воронка для минеральных добавок сзади справа, со шнеком подачи	1	с гидравлическим приводом	930,00
100341	Загруз. воронка для минеральных добавок сзади слева без шнека подачи		Внимание: функциональность может быть ограниченной, в зависимости от свойств используемого материала	255,00
100339	Загруз. воронка для минеральных добавок сзади справа без шнека подачи		Внимание: функциональность может быть ограниченной, в зависимости от свойств используемого материала	255,00
100337	Загруз. воронка для минеральных добавок спереди справа без шнека подачи		Внимание: функциональность может быть ограниченной, в зависимости от свойств используемого материала	255,00
100338	Загруз. воронка для минеральных добавок спереди слева без шнека подачи		Внимание: функциональность может быть ограниченной, в зависимости от свойств используемого материала	255,00
100125	Дополнительная окантовка SILONOX		для 3 турбо-шнеков, толщина пластины: виток 15 мм, окантовка 6 мм, ширина 70 мм	3.030,00
101137	Дополнительное покрытие шнека SILONOX		для 3 турбо-шнеков, толщина пластины: виток 15 мм, окантовка 6 мм	6.090,00
100148	SILONOX Стенки бункера		до насадки FlowPlus	10.515,00
100135	SILONOX Покрытие стенок бункера		высота 1.200 мм, толщина пластины 3 мм	11.055,00
100160	SILONOX Покрытие днища бункера		толщина пластины 6 мм	8.185,00

Дополнительное оборудование Шасси

100090	Задний защитный брус с освещением			445,00
100270	Камера заднего вида вкл. 1 камеру		7" монитор TFT LCD 4-канальный, 1/3" цветная камера, набор кабелей, монитор для установки в кабине трактора, набор для самостоятельного монтажа	830,00
100272	Камера заднего вида вкл. 2 камеры		7" монитор TFT LCD 4-канальный, 1/3" цветные камеры, набор кабелей, монитор для установки в кабине трактора, набор для самостоятельного монтажа	1.030,00
100064	Дополнительная камера		для самостоятельного монтажа, без монитора	435,00
100278	Запасное колесо 435/50 R19.5		за штуку, для самостоятельного монтажа	965,00
100294	Запасное колесо 215/75 R17.5 сдвоенное		за штуку, для самостоятельного монтажа	490,00

Сервис и гарантия

250022	SILOKING TriledLine Продление гарантийного периода на 12 месяцев		на 24 месяца, распространяется на запасные части, изнашиваемые детали и рабочее время не включены, скидка не предоставляется	300,00
250023	SILOKING TriledLine Продление гарантийного периода на 24 месяца		на 36 месяцев, распространяется на запасные части, изнашиваемые детали и рабочее время не включены, скидка не предоставляется	700,00

Технические данные

SILOKING **TrailedLine** 4.0 System 1000+ 4535

Длина / Ширина (мм)

Варианты раздачи спереди	Длина	Ширина
Разгрузочная заслонка спереди справа	9.900	2.710
Heavy-duty разгрузочная заслонка сбоку спереди справа	9.900	2.810
Heavy-duty разгрузочная заслонка сбоку спереди слева	9.900	2.810
Heavy-duty разгрузочные заслонки сбоку спереди справа и спереди слева	9.900	2.960
Поперечный транспортер спереди	10.700	2.660
Поперечный транспортер спереди, передвижной	10.700	2.660
Соломоразбрасыватель	10.700	2.660
Дополнительный соломоразбрасыватель	10.700	2.710

Варианты раздачи сзади

Разгрузочная заслонка сзади справа	9.900	2.710
Heavy-duty разгрузочная заслонка сбоку сзади слева	9.900	2.810
Дополнительная разгрузочная заслонка сзади слева	9.900	2.760
Дополнительная Heavy-duty разгрузочная заслонка сбоку сзади слева	9.900	2.910
Разгрузочная заслонка сзади справа	9.900	2.710
Heavy-duty разгрузочная заслонка сбоку сзади справа	9.900	2.810
Дополнительная разгрузочная заслонка сзади справа	9.900	2.710
Дополнительная Heavy-duty разгрузочная заслонка сбоку сзади справа	9.900	2.810
Разгрузочные заслонки сзади справа и сзади слева	9.900	2.760
Heavy-duty разгрузочные заслонки сбоку сзади справа и сзади слева	9.900	2.960
Дополнительные разгрузочные заслонки сзади справа и сзади слева	9.900	2.760
Дополнительные Heavy-duty разгрузочные заслонки сбоку сзади справа и сзади слева	9.900	2.960
Разгрузочная заслонка сзади по центру	10.200	2.660
Дополнительная разгрузочная заслонка сзади по центру	10.200	2.710
Поперечный транспортер сзади	10.400	2.660
Дополнительный поперечный транспортер сзади	10.400	2.710
Поперечный транспортер сзади, передвижной	10.400	2.660
Дополнительный поперечный транспортер, передвижной	10.400	2.710

Дополнительные транспортеры

Откидной разгрузочный транспортер, длина 1.000 мм	9.900	2.960
Откидной разгрузочный транспортер, длина 1.500 мм	9.900	2.960

Внимание: Возможно дополнительное изменение длины или ширины из-за различного комбинирования вариантов раздачи спереди и сзади.

Высота (мм)

	System 1000+ 4535-35	System 1000+ 4535-40	System 1000+ 4535-45
Тандемная ось с колесами 435/50 R19.5	3.060	--	--
Тандемная ось с колесами 215/75 R17.5 сдвоенные	2.990	--	--
Тандемная ось с осью управления и колесами 435/50 R19.5	3.060	--	--
Тандемная ось с принудительным управлением и колесами 435/50 R19.5	3.060	--	--
Тридедная ось с 2 управляемыми осями и колесами 435/50 R19.5	3.060	3.320	3.530
Тридедная ось с принудительным управлением и колесами 435/50 R19.5	3.060	3.320	3.530

Технические данные

SILOKING **TrailedLine** 4.0 System 1000+ 4535

Ширина колеи / внешняя ширина колес (мм)

System 1000+ 4535

Ширина колеи
Внешняя ширина колес

Тандемная ось с колесами 435/50 R19.5	1.900	2.350
Тандемная ось с колесами 215/75 R17.5 сдвоенные	1.900	2.400
Тандемная ось с осью управления и колесами 435/50 R19.5	1.900	2.350
Тандемная ось с принудительным управлением и колесами 435/50 R19.5	1.900	2.350
Тридедная ось с 2 управляемыми осями и колесами 435/50 R19.5	1.900	2.350
Тридедная ось с принудительным управлением и колесами 435/50 R19.5	1.900	2.350

Турбо-шнеки

System 1000+
4535-35
System 1000+
4535-40
System 1000+
4535-45

Турбо-шнеки	3	3	3
Витков шнека в общем	2	3	3,5
Регулируемые XS-ножи	18	24	27

Транспортеры

System 1000+ 4535

Ширина (мм): 800

Длина (мм)

Поперечный транспортер спереди	2.300
Поперечный транспортер спереди, передвижной	2.300
Поперечный транспортер сзади	2.300
Поперечный транспортер сзади, передвижной	2.300

Высота раздачи поперечного транспортера (мм)

действительно для транспортера спереди, тр-ра спереди передвижного, транспортера сзади, тр-ра сзади передвижного

Тандемная ось с колесами 435/50 R19.5	970
Тандемная ось с колесами 215/75 R17.5 сдвоенные	900
Тандемная ось с осью управления и колесами 435/50 R19.5	970
Тандемная ось с принудительным управлением и колесами 435/50 R19.5	970
Тридедная ось с 2 управляемыми осями и колесами 435/50 R19.5	970
Тридедная ось с принудительным управлением и колесами 435/50 R19.5	970

Число оборотов турбо-шнеков (об/мин)

Число оборотов ВОМа

1.000 об/мин

Коробка передач	22/40
-----------------	-------

Вес (кг)

System 1000+
4535-35
System 1000+
4535-40
System 1000+
4535-45

Допустимый опорный вес	3.000	3.000	3.000
Макс. допустимый вес (техн.) 15 км/ч	24.000	30.100	32.600
Собственный вес базовой машины	13.000	14.100	14.600
Изменение собственного веса при установке соломоразбрасывателя + 800 кг			

SILOKING TrailedLine 4.0 Duo Avant 2014

Вертикальные смесители-кормораздатчики с 2 шнеками от 14 м³ до 20 м³



Базовая машина

Артикул №	Идентификация	Цена по прайс-листу (€) без НДС
600115	SILOKING TrailedLine 4.0 Duo Avant 2014-14	41.730,00
600116	SILOKING TrailedLine 4.0 Duo Avant 2014-16	43.040,00
600117	SILOKING TrailedLine 4.0 Duo Avant 2014-18	44.330,00
600118	SILOKING TrailedLine 4.0 Duo Avant 2014-20	45.650,00

Серийная комплектация

- ▶ полая несущая рама вкл. датчики системы взвешивания
- ▶ ребристый бункер
- ▶ FlowPlus - ограничительное кольцо бункера
- ▶ SILONOX защита от износа в области выгрузки и на внутренних клиньях бункера
- ▶ одноосевой с колесами 385/55 R22.5
- ▶ 2 турбо-шнека с регулируемыми, закаленными XS-ножами
- ▶ лестница для подъема с платформой, смонтированная на раме
- ▶ 2 SILOKING планетарных редуктора с 4 планетарными шестернями
- ▶ защитный щиток

Дополнительное оборудование см. страницу 24 (конфигурация).

Конфигурация

Из каждой секции должен быть выбран один вариант.

Артикул №	Идентификация	К-во 2-хпозиц-х рег-в	Примечание	Цена по прайс-листу (€) без НДС
100355	Механические противорезы, 2 штуки			0,00
100370	Гидравлические противорезы, 2 штуки	1	вместо механических противорезов	1.065,00
100371	Гидравлические тормоза с соединительным штекером		необходим 1 однопозиц-й гидр. регулятор	0,00
100372	Гидравлические тормоза с соединительной муфтой		необходим 1 однопозиц-й гидр. регулятор	0,00
100001	Двухконтурная пневматическая тормозная система			1.435,00
100447	Одноконтурная пневматическая тормозная система			1.435,00
100347	Механическая опора			0,00
100367	Гидравлическая опора	1	вместо механической опоры	535,00
100527	Опора, подвижная		только при нижней сцепке	0,00
100375	Переставляемое дышло сцепления, смонтировано сверху			0,00
100374	Переставляемое дышло сцепления, смонтировано снизу			0,00
100075	Сцепная петля 40 мм, фиксированная			0,00
100074	Сцепное кольцо 50 мм, фиксированное		только при нижней сцепке	0,00
100378	Сцепное кольцо 50 мм, вращающееся		только при нижней сцепке	345,00
100359	Сцепка с шаровой головкой 80 мм		только при нижней сцепке	350,00
100295	Понижающий редуктор		для числа оборотов шнека 18 при 540 об/мин и 34 при 1000 об/мин	0,00
100259	Коробка передач вкл. гидравлическое управление	1	для числа оборотов шнека 18/35 при 540 об/мин	710,00
100263	Коробка передач вкл. управление тросами Боудена		для числа оборотов шнека 18/35 при 540 об/мин	630,00
100261	Коробка передач вкл. гидравлическое управление	1	в комбинации с соломоразбрасывателем, для числа оборотов шнека 18/35 при 540 об/мин	865,00
100409	Карданный вал		соединение с трактором 1 3/8" Z6	0,00
100410	Карданный вал под трактора МТЗ (Беларусь)		соединение с трактором 1 3/8" Z8	0,00
100081	Карданный вал с большим углом действия		соединение с трактором 1 3/8" Z6	425,00
100082	Карданный вал с большим углом действия под трактора МТЗ		соединение с трактором 1 3/8" Z8	425,00
100187	SILOKING Data T		беспроводная система взвешивания с ПО Feeding Management, управление гидравлическими функциями посредством распределителя трактора или механическим регулятором с тросом Боудена	0,00
100191	SILOKING Data E		беспроводная система взвешивания с ПО Feeding Management с беспроводным управлением гидравл. ф-ями вкл. 1 терминал	1.140,00
100190	SILOKING Data ISOBUS		беспроводная система взвешивания с ПО Feeding Management, управление гидравл. ф-ями посредством ISOBUS-соединения	2.010,00
100195	SILOKING Суммирующие весы		вместо SILOKING Data T, снижение цены в сравнении с SILOKING Data T	-330,00
100183	SILOKING Программируемые весы DG600		вместо SILOKING Data T, сохраняет в памяти до 99 рационов, состоящих из 24 компонентов, также сохраняет программы разгрузки, может работать с Data-Transfer Suite Advanced	0,00
100505	Управление посредством распределителя трактора		не в комбинации с SILOKING Data E / ISOBUS	0,00
100899	Управление посредством Data E / ISOBUS		только в комбинации с SILOKING Data E / ISOBUS, вкл. бесступенчатое регулирование скорости транспортера	0,00
100352	Механический регулятор с тросом Боудена 3 м, вкл. необходимые функции		не в комбинации с SILOKING Data E / ISOBUS	745,00
100348	Механический регулятор через рычаги, вкл. необходимые функции		не в комбинации с SILOKING Data E / ISOBUS	415,00
100403	Заполнение редуктора - минеральное масло			0,00
100404	Заполнение редуктора - ARCTIC Oil		для низких температур	320,00

Варианты раздачи спереди

Артикул №	Идентификация	К-во 2-хпозиц-х рег-в	Примечание	Цена по прайс-листу (€) без НДС
100219	Разгрузочная заслонка спереди справа вкл. разгрузочный цепной транспортер, выдвижной скошенный наверх, длина 750 мм	3	вместо разгрузочной заслонки сзади слева	1.235,00
100033	Дополнительная разгрузочная заслонка спереди справа вкл. разгрузочный цепной транспортер, выдвижной скошенный наверх, длина 750 мм	3		2.330,00
100309	Поперечный транспортер спереди с 2 гидромоторами	2	вместо разгрузочной заслонки сзади слева	3.160,00
100008	Дополнительный поперечный транспортер спереди с 2 гидромоторами	2		4.745,00
100217	Разгрузочная заслонка спереди справа вкл. откидной разгрузочный транспортер, длина 1.100 мм	2	вместо разгрузочной заслонки сзади слева, для раздачи в кормушки, общая ширина: +250 мм	2.245,00
100215	Разгрузочная заслонка спереди справа вкл. откидной разгрузочный транспортер, длина 800 мм	3	вместо разгрузочной заслонки сзади слева, для раздачи в кормушки, общая ширина: +250 мм	2.100,00
100005	Дополнительный соломоразбрасыватель	3	необходимо число оборотов ВОМа 1.000 об/мин	11.660,00

Варианты раздачи сзади

100247	Разгрузочная заслонка сзади слева	1		0,00
100224	Разгрузочная заслонка сзади справа	1	вместо разгрузочной заслонки сзади слева, равномерность раздачи не гарантирована	0,00
100045	Дополнительная разгрузочная заслонка сзади справа	1	равномерность раздачи не гарантирована	1.745,00
100230	Разгрузочная заслонка сзади по центру	1	вместо разгрузочной заслонки сзади слева	205,00
100314	Поперечный транспортер сзади с 2 гидромоторами	2	вместо разгрузочной заслонки сзади слева	3.440,00

Дополнительное оборудование Взвешивание, управление, раздача

100465	Data Transfer Suite Advanced		для DG600, перенос данных взвешивания между весами и ПК вкл. программу для внесения и оценки данных по кормлению, для самомонтажа	1.735,00
100028	Дополнительный дисплей		показатель веса, размер: 60 мм, для Суммирующих весов, DG600 и DG8000-IC, для самомонтажа	1.000,00
100900	Дополнительный дисплей		показатель веса и названий компонентов, размер: 50 мм, для DG600 и DG8000-IC, для самомонтажа	1.150,00
100902	Дополнительный дисплей для кабины / Dina TEL 3		радиоуправление с показателем веса и названий компонентов, размер: 20 мм, для DG600 и DG8000-IC, для самомонтажа	1.845,00
100115	Бесступенчатое регулирование скорости транспортера		в комбинации с механическим регулятором с тросом Боудена или через рычаги	250,00
100114	Бесступенчатое регулирование скорости транспортера		в комбинации с управлением через распределитель трактора	490,00
100334	Мотор привода транспортера 80 см ³		вместо 100 см ³	0,00
101280	Регулируемое сопло выброса для соломоразбрасывателя		вместо стандартной комплектации, в комбинации с соломоразбрасывателем и SILOKING Data E / ISOBUS, общая ширина: прибл. + 250 мм	1.450,00
100453	Собственная система энергоснабжения		вкл. аккумулятор 12 В, также при SILOKING Data для погрузки в отцепленном состоянии	330,00

Дополнительное оборудование SILOKING Data

100903	SILOKING Data Mobile Communication		только в комбинации с SILOKING Data, обязательно заключение контракта на Data Mobile Communication, передача данных между системой взвешивания и ПО Feeding Management через сеть мобильной связи	2.330,00
100904	SILOKING Data Mobile Communication платежи по контракту		ежегодно, начиная с поставки, скидка не предоставляется	390,00
100003	Дополнительный терминал		для SILOKING Data, для самомонтажа	870,00
100067	Дополнительный сигнал		для SILOKING Data, смонтирован	165,00
100029	Дополнительный дисплей		показатель веса, размер: 60 мм, для SILOKING Data, для самомонтажа	1.000,00
100873	Дополнительный дисплей		показатель веса и названий компонентов, размер: 100 мм, для SILOKING Data, для самомонтажа	1.575,00

Дополнительное оборудование Смеситель

Артикул №	Идентификация	К-во 2-хпозиц-х рег-в	Примечание	Цена по прайс-листу (€) без НДС
100175	SILOKING SoftStart		гидравлическая муфта для отдельного запуска второго турбо-шнека	4.230,00
100198	Высокомощный магнит на переднем турбо-шнеке			1.245,00
100201	Высокомощный магнит на заднем турбо-шнеке			1.245,00
100118	Ограничительное кольцо бункера, подвижное		дополнительно к FlowPlus	770,00
100015	Дополнительный закаленный XS-нож		за штуку, для самомонтажа	70,00
100342	Загруз. воронка для минеральных добавок сзади слева, со шнеком подачи	1	с гидравлическим приводом	930,00
100340	Загруз. воронка для минеральных добавок сзади справа, со шнеком подачи	1	с гидравлическим приводом	930,00
100341	Загруз. воронка для минеральных добавок сзади слева без шнека подачи		Внимание: функциональность может быть ограниченной, в зависимости от свойств используемого материала	255,00
100339	Загруз. воронка для минеральных добавок сзади справа без шнека подачи		Внимание: функциональность может быть ограниченной, в зависимости от свойств используемого материала	255,00
100337	Загруз. воронка для минеральных добавок спереди справа без шнека подачи		Внимание: функциональность может быть ограниченной, в зависимости от свойств используемого материала	255,00
100338	Загруз. воронка для минеральных добавок спереди слева без шнека подачи		Внимание: функциональность может быть ограниченной, в зависимости от свойств используемого материала	255,00
100127	Дополнительная окантовка SILONOX		для 2 турбо-шнеков, толщина пластины: виток 15 мм, окантовка 6 мм, ширина 70 мм	2.020,00
101136	Дополнительное покрытие шнека SILONOX		для 2 турбо-шнеков, толщина пластины: виток 15 мм, окантовка 6 мм	4.060,00
100155	SILONOX Стенки бункера		до насадки FlowPlus	5.150,00
100140	SILONOX Покрытие стенок бункера		высота 1.200 мм, толщина пластины 3 мм	4.775,00
100169	SILONOX Покрытие стенок бункера		толщина пластины 6 мм	3.230,00

Дополнительное оборудование Шасси

100090	Задний защитный брус с освещением			445,00
100270	Камера заднего вида вкл. 1 камеру		7" монитор TFT LCD 4-канальный, 1/3" цветная камера, набор кабелей, монитор для установки в кабине трактора, набор для самомонтажа	830,00
100272	Камера заднего вида вкл. 2 камеры		7" монитор TFT LCD 4-канальный, 1/3" цветные камеры, набор кабелей, монитор для установки в кабине трактора, набор для самомонтажа	1.030,00
100064	Дополнительная камера		для самомонтажа, без монитора	435,00
100285	Запасное колесо 385/55 R22.5		за штуку, для самомонтажа	965,00

Сервис и гарантия

250022	SILOKING TrailedLine Пролдление гарантийного периода на 12 месяцев		на 24 месяца, распространяется на запасные части, изнашиваемые детали и рабочее время не включены, скидка не предоставляется	300,00
250023	SILOKING TrailedLine Пролдление гарантийного периода на 24 месяца		на 36 месяцев, распространяется на запасные части, изнашиваемые детали и рабочее время не включены, скидка не предоставляется	700,00

Технические данные

SILOKING **TrailedLine** 4.0 Duo Avant 2014

Длина / Ширина (мм)

Варианты раздачи спереди	Длина	Расстояние	
		Дышло-ось	Ширина
Разгрузочная заслонка спереди справа вкл. разгрузочный транспортер	6.750	4.320	2.440
Доп. разгрузочная заслонка спереди справа вкл. разгрузочный транспортер	6.750	4.320	2.440
Поперечный транспортер спереди	7.100	4.670	2.440
Доп. поперечный ленточный транспортер спереди	7.100	4.670	2.440
Дополнительный соломоразбрасыватель	7.200	4.750	2.440

Варианты раздачи сзади

Разгрузочная заслонка сзади слева	6.750	2.440
Разгрузочная заслонка сзади справа	6.750	2.440
Дополнительная разгрузочная заслонка сзади справа	6.750	2.440
Разгрузочная заслонка сзади по центру	7.100	2.440
Поперечный транспортер сзади	7.100	2.440

Высота (мм)

	Duo Avant 2014-14	Duo Avant 2014-16	Duo Avant 2014-18	Duo Avant 2014-20
Одноосевой с колесами 385/55 R22.5	2.640	2.740	2.950	3.160

Ширина колеи / внешняя ширина колес (мм)

	Ширина колеи	Внешняя ширина колес
Одноосевой с колесами 385/55 R22.5	2.050	2.440

Турбо-шнеки

	Duo Avant 2014-14	Duo Avant 2014-16	Duo Avant 2014-18	Duo Avant 2014-20
Турбо-шнеки	2	2	2	2
Витков шнека в общем	2	2,5	3	3
Регулируемые XS-ножи	12	14	16	16

Транспортеры (мм)

	Duo Avant 2014	
	Ширина	Длина
Поперечный транспортер спереди	800	2.400
Поперечный транспортер сзади	700	2.340

Высота раздачи поперечного транспортера (мм)

действительно для транспортера спереди, транспортера сзади

Одноосевой с колесами 385/55 R22.5	670	
------------------------------------	-----	--

Число оборотов турбо-шнеков (об/мин)

	Число оборотов ВОМа	
	540 об/мин	1.000 об/мин
Понижающий редуктор	18	34
Коробка передач	18/35	34/64

Вес (кг)

	Duo Avant 2014-14	Duo Avant 2014-16	Duo Avant 2014-18	Duo Avant 2014-20
Допустимый опорный вес	2.000	2.000	2.000	2.000
Макс. допустимый вес (техн.) 15 км/ч	11.000	12.000	13.000	14.000
Собственный вес базовой машины	5.400	5.600	5.800	6.000
Изменение собственного веса при установке соломоразбрасывателя + 800 кг				

SILOKING TrailedLine 4.0 Duo Avant 3227

Вертикальные смесители-кормораздатчики с 3 шнеками от 27 м³ до 32 м³



Базовая машина

Артикул № Идентификация

Цена по прайс-листу (€)
без НДС

600120 SILOKING TrailedLine 4.0 Duo Avant 3227-27

69.580,00

600121 SILOKING TrailedLine 4.0 Duo Avant 3227-32

72.850,00

Серийная комплектация

- ▶ полая несущая рама вкл. датчики системы взвешивания
- ▶ ребристый бункер
- ▶ FlowPlus - ограничительное кольцо бункера
- ▶ SILONOX защита от износа в области выгрузки и на внутренних клиньях бункера
- ▶ 3 турбо-шнека с регулируемыми, закаленными XS-ножами
- ▶ лестница для подъема с платформой, смонтированная на раме
- ▶ 3 SILOKING планетарных редуктора с 4 планетарными шестернями
- ▶ защитный щиток

Дополнительное оборудование см. страницу 29 (конфигурация).

Конфигурация

Из каждой секции должен быть выбран один вариант.

Артикул №	Идентификация	К-во 2-хпозиц-х рег-в	Примечание	Цена по прайс-листу (€) без НДС
100355	Механические противорезы, 2 штуки			0,00
100370	Гидравлические противорезы, 2 штуки	1	вместо механических противорезов	1.065,00
100110	Тандемная ось с колесами 355/50 R22.5			5.420,00
100108	Тандемная ось с колесами 435/50 R19.5			5.695,00
100113	Тандемная ось с колесами 215/75 R17.5 сдвоенные			5.640,00
100106	Тандемная ось с осью управления и колесами 435/50 R19.5	1	ф-я блокировки оси управления возможна лишь посредством распределителя трактора	8.655,00
100105	Тандемная ось с принудительным управлением и колесами 435/50 R19.5			12.550,00
100371	Гидравлические тормоза с соединительным штекером		необходим 1 однопозиц-й гидр. регулятор	0,00
100372	Гидравлические тормоза с соединительной муфтой		необходим 1 однопозиц-й гидр. регулятор	0,00
100001	Двухконтурная пневматическая тормозная система			1.435,00
100447	Одноконтурная пневматическая тормозная система			1.435,00
100347	Механическая опора			0,00
100367	Гидравлическая опора	1	вместо механической опоры	535,00
100527	Опора, подвижная		только при нижней сцепке	0,00
100375	Переставляемое дышло сцепления, смонтировано сверху			0,00
100374	Переставляемое дышло сцепления, смонтировано снизу			0,00
100075	Сцепная петля 40 мм, фиксированная			0,00
100074	Сцепное кольцо 50 мм, фиксированное		только при нижней сцепке	0,00
100378	Сцепное кольцо 50 мм, вращающееся		только при нижней сцепке	345,00
100359	Сцепка с шаровой головкой 80 мм		только при нижней сцепке	350,00
100259	Коробка передач вкл. гидравлическое управление	1	для числа оборотов шнека 22/40 при 1.000 об/мин	710,00
100263	Коробка передач вкл. управление тросами Боудена		для числа оборотов шнека 22/40 при 1.000 об/мин	630,00
100261	Коробка передач вкл. гидравлическое управление	1	в комбинации с соломоразбрасывателем, для числа оборотов шнека 22/40 при 1.000 об/мин	865,00
100409	Карданный вал		соединение с трактором 1 3/8" Z6	0,00
100410	Карданный вал под трактора МТЗ (Беларусь)		соединение с трактором 1 3/8" Z8	0,00
100081	Карданный вал с большим углом действия		соединение с трактором 1 3/8" Z6	425,00
100082	Карданный вал с большим углом действия под трактора МТЗ		соединение с трактором 1 3/8" Z8	425,00
100187	SILOKING Data T		беспроводная система взвешивания с ПО Feeding Management, управление гидравлическими функциями посредством распределителя трактора или механическим регулятором с тросом Боудена	0,00
100191	SILOKING Data E		беспроводная система взвешивания с ПО Feeding Management с беспроводным управлением гидравл. ф-ями вкл. 1 терминал	1.140,00
100190	SILOKING Data ISOBUS		беспроводная система взвешивания с ПО Feeding Management, управление гидравл. ф-ями посредством ISOBUS-соединения	2.010,00
100195	SILOKING Суммирующие весы		вместо SILOKING Data T, снижение цены в сравнении с SILOKING Data T	-330,00
100183	SILOKING Программируемые весы DG600		вместо SILOKING Data T, сохраняет в памяти до 99 рационов, состоящих из 24 компонентов, также сохраняет программы разгрузки, может работать с Data-Transfer Suite Advanced	0,00
100505	Управление посредством распределителя трактора		не в комбинации с SILOKING Data E / ISOBUS	0,00
100899	Управление посредством Data E / ISOBUS		только в комбинации с SILOKING Data E / ISOBUS, вкл. бесступенчатое регулирование скорости транспортера	0,00
100352	Механический регулятор с тросом Боудена 3 м, вкл. необходимые функции		не в комбинации с SILOKING Data E / ISOBUS	745,00
100403	Заполнение редуктора - минеральное масло			0,00
100406	Заполнение редуктора - ARCTIC Oil		для низких температур	450,00

Варианты раздачи спереди

Артикул №	Идентификация	К-во 2-хпозиц-х рег-в	Примечание	Цена по прайс-листу (€) без НДС
100389	Heavy-duty разгрузочная заслонка сбоку спереди слева	1	вместо разгрузочной заслонки сзади слева	375,00
100054	Дополнительная Heavy-duty разгрузочная заслонка сбоку спереди слева	1		1.950,00
101301	Heavy-duty разгрузочная заслонка сбоку спереди справа	1	вместо разгрузочной заслонки сзади слева	375,00
100141	Дополнительная heavy-duty разгрузочная заслонка сбоку спереди справа	1		1.950,00
100387	Heavy-duty разгрузочные заслонки сбоку спереди справа и спереди слева	2	вместо разгрузочной заслонки сзади слева	2.150,00
100069	Дополнительные Heavy-duty разгрузочные заслонки сбоку спереди справа и спереди слева	2		3.905,00
100309	Поперечный транспортер спереди с 2 гидромоторами	2	вместо разгрузочной заслонки сзади слева	3.160,00
100008	Дополнительный поперечный транспортер спереди с 2 гидромоторами	2		4.745,00
100308	Поперечный транспортер спереди с 2 гидромоторами, передвижной	3	вместо разгрузочной заслонки сзади слева, 350 мм налево / направо	4.150,00
100009	Дополнительный поперечный транспортер спереди с 2 гидромоторами, передвижной	3	350 мм налево / направо	5.760,00
100218	Поперечный транспортер спереди вкл. откидной разгрузочный транспортер справа, длина 1.100 мм, узкая конструкция	3	вместо разгрузочной заслонки сзади слева	5.220,00
100298	Поперечный транспортер спереди вкл. откидной разгрузочный транспортер справа, длина 1.500 мм, узкая конструкция	3	вместо разгрузочной заслонки сзади слева	5.445,00
100304	Поперечный транспортер спереди вкл. откидной разгрузочный транспортер слева, длина 1.100 мм, узкая конструкция	3	вместо разгрузочной заслонки сзади слева	5.220,00
100302	Поперечный транспортер спереди вкл. откидной разгрузочный транспортер слева, длина 1.500 мм, узкая конструкция	3	вместо разгрузочной заслонки сзади слева	5.445,00
100005	Дополнительный соломоразбрасыватель	3	необходимо число оборотов BOMa 1.000 об/мин	11.660,00

Варианты раздачи сзади

100247	Разгрузочная заслонка сзади слева	1		0,00
100224	Разгрузочная заслонка сзади справа	1	вместо разгрузочной заслонки сзади слева, равномерность раздачи не гарантирована	0,00
100045	Дополнительная разгрузочная заслонка сзади справа	1	равномерность раздачи не гарантирована	1.745,00
100230	Разгрузочная заслонка сзади по центру	1	вместо разгрузочной заслонки сзади слева	205,00
100314	Поперечный транспортер сзади с 2 гидромоторами	2	вместо разгрузочной заслонки сзади слева	3.440,00
100313	Поперечный транспортер сзади с 2 гидромоторами, передвижной	3	вместо разгрузочной заслонки сзади слева, 350 мм налево / направо	4.455,00

Дополнительное оборудование Взвешивание, управление, раздача

100465	Data Transfer Suite Advanced		для DG600, перенос данных взвешивания между весами и ПК вкл. программу для внесения и оценки данных по кормлению, для самомонтажа	1.735,00
100028	Дополнительный дисплей		показатель веса, размер: 60 мм, для Суммирующих весов, DG600 и DG8000-IC, для самомонтажа	1.000,00
100900	Дополнительный дисплей		показатель веса и названий компонентов, размер: 50 мм, для DG600 и DG8000-IC, для самомонтажа	1.150,00
100902	Дополнительный дисплей для кабины / Dina TEL 3		радиоуправление с показателем веса и названий компонентов, размер: 20 мм, для DG600 и DG8000-IC, для самомонтажа	1.845,00
100115	Бесступенчатое регулирование скорости транспортера		в комбинации с механическим регулятором с тросом Боудена или через рычаги	250,00
100114	Бесступенчатое регулирование скорости транспортера		в комбинации с управлением через распределитель трактора	490,00
100507	Скатная доска, откидная гидравлически, снизу вверх		только в комбинации с heavy-duty разгруз. заслонкой, за штуку	490,00
101280	Регулируемое сопло выброса для соломоразбрасывателя		вместо стандартной комплектации, в комбинации с соломоразбрасывателем и SILOKING Data E / ISOBUS, общая ширина: прикл. + 200 мм	1.450,00
100453	Собственная система энергопитания		вкл. аккумулятор 12 В, также при SILOKING Data для погрузки в отцепленном состоянии	330,00

Дополнительное оборудование SILOKING Data

Артикул №	Идентификация	К-во 2-позиц-х рег-в	Примечание	Цена по прайс-листу (€) без НДС
100903	SILOKING Data Mobile Communication		только в комбинации с SILOKING Data, обязательно заключение контракта на Data Mobile Communication, передача данных между системой взвешивания и ПО Feeding Management через сеть мобильной связи	2.330,00
100904	SILOKING Data Mobile Communication платежи по контракту		ежегодно, начиная с поставки, скидка не предоставляется	390,00
100003	Дополнительный терминал		для SILOKING Data, для самостоятельного монтажа	870,00
100067	Дополнительный сигнал		для SILOKING Data, смонтирован	165,00
100029	Дополнительный дисплей		показатель веса, размер: 60 мм, для SILOKING Data, для самостоятельного монтажа	1.000,00
100873	Дополнительный дисплей		показатель веса и названий компонентов, размер: 100 мм, для SILOKING Data, для самостоятельного монтажа	1.575,00

Дополнительное оборудование Смеситель

100198	Высокомощный магнит на переднем турбо-шнеке			1.245,00
100201	Высокомощный магнит на заднем турбо-шнеке			1.245,00
100015	Дополнительный закаленный XS-нож		за штуку, для самостоятельного монтажа	70,00
100342	Загруз. воронка для минеральных добавок сзади слева, со шнеком подачи	1	с гидравлическим приводом	930,00
100340	Загруз. воронка для минеральных добавок сзади справа, со шнеком подачи	1	с гидравлическим приводом	930,00
100341	Загруз. воронка для минеральных добавок сзади слева без шнека подачи		Внимание: функциональность может быть ограниченной, в зависимости от свойств используемого материала	255,00
100339	Загруз. воронка для минеральных добавок сзади справа без шнека подачи		Внимание: функциональность может быть ограниченной, в зависимости от свойств используемого материала	255,00
100337	Загруз. воронка для минеральных добавок спереди справа без шнека подачи		Внимание: функциональность может быть ограниченной, в зависимости от свойств используемого материала	255,00
100338	Загруз. воронка для минеральных добавок спереди слева без шнека подачи		Внимание: функциональность может быть ограниченной, в зависимости от свойств используемого материала	255,00
100125	Дополнительная окантовка SILONOX		для 3 турбо-шнеков, толщина пластины: виток 15 мм, окантовка 6 мм, ширина 70 мм	3.030,00
101137	Дополнительное покрытие шнека SILONOX		для 3 турбо-шнеков, толщина пластины: виток 15 мм, окантовка 6 мм	6.090,00
100154	SILONOX Стенки бункера		до насадки FlowPlus	10.280,00

Дополнительное оборудование Шасси

100090	Задний защитный брус с освещением			445,00
100270	Камера заднего вида вкл. 1 камеру		7" монитор TFT LCD 4-канальный, 1/3" цветная камера, набор кабелей, монитор для установки в кабине трактора, набор для самостоятельного монтажа	830,00
100272	Камера заднего вида вкл. 2 камеры		7" монитор TFT LCD 4-канальный, 1/3" цветные камеры, набор кабелей, монитор для установки в кабине трактора, набор для самостоятельного монтажа	1.030,00
100064	Дополнительная камера		для самостоятельного монтажа, без монитора	435,00
100278	Запасное колесо 435/50 R19.5		за штуку, для самостоятельного монтажа	965,00
100294	Запасное колесо 215/75 R17.5 сдвоенное		за штуку, для самостоятельного монтажа	490,00
100286	Запасное колесо 355/50 R22.5		за штуку, для самостоятельного монтажа	1.065,00

Сервис и гарантия

250022	SILOKING TrailedLine Продление гарантийного периода на 12 месяцев		на 24 месяца, распространяется на запасные части, изнашиваемые детали и рабочее время не включены, скидка не предоставляется	300,00
250023	SILOKING TrailedLine Продление гарантийного периода на 24 месяца		на 36 месяцев, распространяется на запасные части, изнашиваемые детали и рабочее время не включены, скидка не предоставляется	700,00

Технические данные

SILOKING **TrailedLine** 4.0 Duo Avant 3227

Длина / Ширина (мм)

Варианты раздачи спереди	Длина	Ширина
Heavy-duty разгрузочная заслонка сбоку спереди справа	8.450	2.600
Дополнительная Heavy-duty разгрузочная заслонка сбоку спереди справа	8.450	2.600
Heavy-duty разгрузочная заслонка сбоку спереди слева	8.450	2.600
Дополнительная Heavy-duty разгрузочная заслонка сбоку спереди слева	8.450	2.600
Heavy-duty разгрузочные заслонки сбоку спереди справа и спереди слева	8.450	2.700
Дополнительные Heavy-duty разгрузочные заслонки сбоку спереди справа и спереди слева	8.450	2.700
Поперечный транспортер спереди	9.250	2.500
Доп. поперечный ленточный транспортер спереди	9.250	2.500
Поперечный транспортер спереди, передвижной	9.250	2.500
Доп. поперечный ленточный транспортер спереди, передвижной	9.250	2.500
Дополнительный соломоразбрасыватель	9.250	2.500

Варианты раздачи сзади

Разгрузочная заслонка сзади справа	8.450	2.500
Разгрузочная заслонка сзади справа	8.450	2.500
Дополнительная разгрузочная заслонка сзади справа	8.700	2.500
Разгрузочная заслонка сзади по центру	8.700	2.500
Поперечный транспортер сзади	8.700	2.500
Поперечный транспортер сзади, передвижной	8.700	2.500

Высота (мм)

	Duo Avant 3227-27	Duo Avant 3227-32
Тандемная ось с колесами 355/50 R22.5	3.270	3.550
Тандемная ось с колесами 435/50 R19.5	3.270	3.550
Тандемная ось с колесами 215/75 R17.5 сдвоенные	3.200	3.480
Тандемная ось с осью управления и колесами 435/50 R19.5	3.270	3.550
Тандемная ось с принудительным управлением и колесами 435/50 R19.5	3.270	3.550

Ширина колеи / внешняя ширина колес (мм)

	Duo Avant 3227 Ширина колеи	Внешняя ширина колес
Тандемная ось с колесами 355/50 R22.5	1.900	2.250
Тандемная ось с колесами 435/50 R19.5	1.900	2.350
Тандемная ось с колесами 215/75 R17.5 сдвоенные	1.900	2.400
Тандемная ось с осью управления и колесами 435/50 R19.5	1.900	2.350
Тандемная ось с принудительным управлением и колесами 435/50 R19.5	1.900	2.350

Турбо-шнеки

	Duo Avant 3227-27	Duo Avant 3227-32
Турбо-шнеки	3	3
Витков шнека в общем	3	3,5
Регулируемые XS-ножи	24	27

Технические данные

SILOKING **TrailedLine** 4.0 Duo Avant 3227

Транспортеры

Duo Avant 3227

Ширина (мм): 800

Длина (мм)

Поперечный транспортер спереди	2.300
Поперечный транспортер спереди, передвижной	2.300
Поперечный транспортер сзади	2.300
Поперечный транспортер сзади, передвижной	2.300

Высота раздачи поперечного транспортера (мм)

действительно для транспортера спереди, тр-ра спереди передвижного, транспортера сзади, тр-ра сзади передвижного

Тандемная ось с колесами 355/50 R22.5	970
Тандемная ось с колесами 435/50 R19.5	970
Тандемная ось с колесами 215/75 R17.5 сдвоенные	900
Тандемная ось с осью управления и колесами 435/50 R19.5	970
Тандемная ось с принудительным управлением и колесами 435/50 R19.5	970

Число оборотов турбо-шнеков (об/мин)

Число оборотов ВОМа
1.000 об/мин

Коробка передач	22/40
-----------------	-------

Вес (кг)

Duo Avant
3227-27

Duo Avant
3227-32

Допустимый опорный вес	2.000	2.000
Макс. допустимый вес (техн.) 15 км/ч	20.600	23.000
Собственный вес базовой машины	9.800	10.200
Изменение собственного веса при установке соломоразбрасывателя + 800 кг		

Колеса

TrailedLine 4.0



Идентификация	30x11.5 - 14.5	400/60 - 15.5	355/50 R22.5	435/50 R19.5	215/75 R17.5 сдвоенные	385/55 R22.5
Норма слойности	20PR	14PR	--	--	--	--
Диаметр	мм 730	840	930	920	780	990
Ширина	мм 280	405	355	440	500	385
Полезная нагрузка 25 км/ч	кг 4.000	3.500	4.500	6.075	3.000	5.850
Крепежные отверстия дисков	6- / 8-отв-й	6-отв-й	8-отв-й	8-отв-й	8-отв-й	10 отв-й
Макс. давление воздуха	бар 6,0	4,8	8,0	8,0	8,0	8,0
Запасное колесо, за штуку						
Артикул №	100289	100281	100286	100278	100294	100285
Цена по прайс-листу (€) без НДС	620,00	445,00	1.065,00	965,00	490,00	965,00

Дополнительные колеса по запросу.



Включая ПО Feeding Management!

Сохраняйте контроль без дополнительной платы.



SILOKING Data T (управление через Трактор)

- ▶ опциональный беспроводной терминал Data
- ▶ программируемые весы могут использоваться как суммирующие
- ▶ возможно управление весовой системой из погрузчика через дополнительный беспроводной терминал Data и/или через смартфон или планшет

SILOKING Data E (электрогидравлика)

- ▶ 1 беспроводной терминал Data в серии
- ▶ управление электрогидравлическими функциями через беспроводной терминал Data
- ▶ программируемые весы могут использоваться как суммирующие
- ▶ возможно управление весовой системой из погрузчика через дополнительный беспроводной терминал Data и/или через смартфон или планшет



SILOKING Соломоразбрасыватель

Соломоразбрасыватель большого объема с камнеуловителем

TrailedLine 4.0



Идентификация

Соломоразбрасыватель

Примечание

вместо стандартной раздачи

Вес

800 кг

Дополнительный соломоразбрасыватель

при стандартной раздаче

800 кг

Идентификация

- ▶ большое колесо-метатель, диаметром 153 см для бережной раздачи длинноволокнистого материала
- ▶ механический привод с холостым пробегом через четверной Power-Belt для высокого КПД
- ▶ колесо-метатель соединен болтами с забрасывающими лопастями
- ▶ камнеуловитель с боковым желобом очистки для большей безопасности
- ▶ гидравлически переставляемое сопло разбрасывателя для точной регулировки дальности выброса
- ▶ лестница для подъема с платформой, смонтированная на раме (Premium 1814: без платформы)
- ▶ выброс по направлению движения справа
- ▶ спокойный и шумопонижающий режим работы
- ▶ никакого изменения полной высоты и ширины у смесителя-кормораздатчика

Условия

- ▶ необходимы 3 двухпозиционные гидравлические регулятора*
 - разбрасыватель вкл. / выкл., разгруз. заслонка спереди по центру отрк. / закр., сопло разбрасывателя подн. / опуст.
- ▶ трактор с оборотами ВОМа 1.000 об/мин.

Внимание

- ▶ изменение полной длины: + 800 мм
- ▶ дальность выброса зависит от материала
- ▶ доступно для моделей:
 - 4.0 Compact 10-T - 14 см. стр. 6
 - 4.0 Premium 1814 / 2218 / 3022 см. стр. 12
 - 4.0 System 1000+ 4535 см. стр. 19
 - 4.0 Duo Avant 2014 см. стр. 25
 - 4.0 Duo Avant 3227 см. стр. 30
- ▶ при работе с соломаразбрасывателем нельзя использовать следующее оборудование:
 - транспортер спереди
 - собственная система маслопитания
 - TwinLift – передвижной поперечный транспортер
- ▶ возможно позиционировать только спереди бункера

* стандартное управление посредством распределителя трактора

SILOKING TrailedLine Classic Smart

– малый класс

Вертикальные смесители-кормораздатчики с 1 шнеком и 5 м³



Артикул № Идентификация

600162 SILOKING TrailedLine Classic Smart 5

Цена по прайс-листу (€)
без НДС

15.360,00

Серийная комплектация

- ▶ разгрузочная заслонка спереди справа
- ▶ SILOKING Суммирующие весы
- ▶ регулируемые закаленные XS-ножи
- ▶ ребристый бункер
- ▶ ограничительное кольцо бункера
- ▶ управление посредством распределителя трактора: на тракторе необходимы 1 двухпозиционный регулятор (разгруз. заслонка)
- ▶ 2 механических противореза
- ▶ механическая опора
- ▶ карданный вал с промежуточным валом
- ▶ нижняя сцепка к прицепной скобе трактора
- ▶ платформа для подъема
- ▶ мощный планетарный редуктор со встроенным креплением шнека

Модель*		Smart 5 ЗПП	Smart 5 ЗПП / ЗЗЛ	Smart 5 ЗЗЦ	Smart 5 ЗЗЛ
* ЗПП: разгрузочная заслонка спереди справа, ЗЗЦ: разгрузочная заслонка сзади по центру, ЗЗЛ: разгрузочная заслонка сзади слева					
Длина	мм	3.400	3.500	3.600	3.500
Расстояние Дышло-ось	мм	2.960	3.130	2.960	3.130
Ширина	мм	2.080	2.150	2.030	2.080
Высота	мм	2.280	2.280	2.280	2.280
Колеса		10.0/75-15.3 14 PR	10.0/75-15.3 14 PR	10.0/75-15.3 14 PR	10.0/75-15.3 14 PR
Внешняя ширина колес	мм	1.600	1.600	1.600	1.600
Ширина колеи	мм	1.300	1.300	1.300	1.300
Допустимый опорный вес	кг	800	800	800	800
Макс. допустимый вес (техн.)	кг	3.800	3.850	3.800	3.800
Собственный вес	кг	1.800	1.850	1.800	1.800
Дышло сцепления сверху	мм	950	950	950	950
Дышло сцепления снизу	мм	500	500	500	500
Число оборотов ВОМа	об/мин	540	540	540	540
Смесительные шнеки		1	1	1	1
Число оборотов шнека	об/мин	32	32	32	32
Регулируемые XS-ножи		4	4	4	4
Датчиков взвешивания		3	3	3	3

В серийной комплектации: разгрузочная заслонка спереди справа

Другие варианты раздачи корма

Артикул №	Идентификация	К-во 2-хпозиц-х рег-в	Примечание	Цена по прайс-листу (€) без НДС
100052	Дополнительная разгрузочная заслонка сзади слева	1		1.255,00
100050	Дополнительная разгрузочная заслонка сзади по центру	1		1.255,00
100234	Разгрузочная заслонка сзади слева	1	вместо разгрузочной заслонки спереди справа	205,00
100228	Разгрузочная заслонка сзади по центру	1	вместо разгрузочной заслонки спереди справа	205,00
100018	Дополнительный транспортер, откидной, длина 800 мм	2	на разгруз. заслонке спереди справа, общая ширина: + 300 мм	2.120,00

Дополнительное оборудование

100083	Карданный вал с большим углом действия			425,00
100082	Карданный вал с большим углом действия под трактора МТЗ		соединение с трактором 1 3/8" Z8	425,00
100493	Освещение			130,00
100346	Механическая опора с перестановкой шпинделей			205,00
100349	Механический регулятор через рычаги, 2 функции			250,00
100071	Дополнительная функция механического регулятора через рычаги		за штуку	130,00
100092	Дышло сцепления снизу с диаметром кольца 40 мм, на болтах, вкл. мех. опору			270,00
100328	Дышло сцепления сверху с диаметром кольца 40 мм, на болтах, вкл. мех. опору			490,00
100133	SILONOX Покрытие стенок бункера		высота 600 мм, толщина стали 3 мм	1.945,00
100172	SILONOX Покрытие днища бункера		толщина стали 6 мм	1.640,00

SILOKING TrailedLine Classic Compact

– средний класс

Вертикальные смесители-кормораздатчики с 1 шнеком
от 7 м³ до 14 м³



Базовая машина

Артикул №	Идентификация	Цена по прайс-листу (€) без НДС
600139	SILOKING TrailedLine Classic Compact 7	20.430,00
600140	SILOKING TrailedLine Classic Compact 8	22.300,00
600141	SILOKING TrailedLine Classic Compact 9	22.800,00
600134	SILOKING TrailedLine Classic Compact 10	24.090,00
600135	SILOKING TrailedLine Classic Compact 10-T	25.830,00
600136	SILOKING TrailedLine Classic Compact 12	26.900,00
600138	SILOKING TrailedLine Classic Compact 14	30.110,00

Серийная комплектация

- ▶ разгрузочная заслонка спереди справа
- ▶ SILOKING Суммирующие веса
- ▶ регулируемые закаленные XS-ножи
- ▶ коробка передач (Compact 10-T - 14)
- ▶ промежуточный вал (Compact 7 - 10)
- ▶ ребристый бункер
- ▶ ограничительное кольцо бункера
- ▶ задний защитный брус с освещением
- ▶ управление посредством распределителя трактора:
на тракторе необходимы 1 двухпозиционный регулятор (разгруз. заслонка) и 1 однопозиционный регулятор (гидр. тормоза).
- ▶ турбо-шнек
- ▶ 2 механических противореза
- ▶ механическая опора
- ▶ карданный вал
- ▶ дышло сцепления сверху
- ▶ лестница для подъема, смонтированная на раме
- ▶ мощный планетарный редуктор со встроенным креплением шнека
- ▶ гидравлические тормоза

В серийной комплектации: разгрузочная заслонка спереди справа

Другие варианты раздачи корма

Артикул №	Идентификация	К-во 2-хпозиц-х рег-в	Примечание	Изменение полной длины	Изменение полной ширины	Изменение полной высоты	Цена по прайс-листу (€) без НДС
100052	Дополнительная разгрузочная заслонка сзади слева	1		--	+ 60 мм	--	1.255,00
100050	Дополнительная разгрузочная заслонка сзади по центру	1		+ 300 мм	--	--	1.255,00
100237	Разгрузочная заслонка сзади слева и сзади справа	1	вместо разгрузочной заслонки спереди справа, разгрузочная заслонка сзади справа: равномерность раздачи не гарантирована	--	+ 60 мм	--	1.460,00
100234	Разгрузочная заслонка сзади слева	1	вместо разгрузочной заслонки спереди справа	--	--	--	205,00
100228	Разгрузочная заслонка сзади по центру	1	вместо разгрузочной заслонки спереди справа	+ 300 мм	- 60 мм	--	205,00
100907	Разгрузочная заслонка сзади справа	1	вместо разгрузочной заслонки спереди справа, равномерность раздачи не гарантирована	--	--	--	205,00
100310	Поперечный тр-р спереди с 2 гидромоторами	2	вместо разгрузочной заслонки спереди справа, для Compact 7 - 10, невозможна коробка передач	+ 350 мм	- 60 мм	+ 70 мм	2.460,00
100305	Поперечный тр-р спереди с 2 гидромоторами	2	вместо разгрузочной заслонки спереди справа, для Compact 10-T - 14	+ 600 мм	- 60 мм	+ 70 мм*	2.820,00
100312	Поперечный транспортер сзади с 2 гидромоторами	2	вместо разгрузочной заслонки спереди справа	+ 350 мм	- 60 мм	--	2.460,00
100421	Транспортер спереди, диагональный (Hybrid)	1	вместо разгрузочной заслонки спереди справа, для Compact 8 / 9	+ 750 мм	+ 20 мм	+ 70 мм	3.220,00
100422	Транспортер спереди, диагональный (Hybrid)	1	вместо разгрузочной заслонки спереди справа, для Compact 10	+ 950 мм	+ 190 мм	+ 50 мм	3.315,00
100097	TwinLift - передвижной поперечный транспортер спереди	2	вместо разгрузочной заслонки спереди справа, для Compact 10-T - 14, 400 мм направо / налево	+ 800 мм	--	+ 90 мм / + 20 мм**	6.765,00

* недоступно для Compact 14 ** только для Compact 14

Карданный вал / коробка передач

Артикул №	Идентификация	К-во 2-хпозиц-х рег-в	Примечание	Цена по прайс-листу (€) без НДС
100410	Карданный вал под трактора МТЗ (Беларусь)		соединение с трактором 1 3/8" Z8	0,00
100083	Карданный вал с большим углом действия			425,00
100082	Карданный вал с большим углом действия под трактора МТЗ		соединение с трактором 1 3/8" Z8	425,00
100257	Коробка передач с механическим переключением		для Compact 7 - 10, для числа оборотов шнека 17/33 при 540 об/мин, общая высота: + 40 мм	1.100,00
100366	Гидравлическое переключение коробки передач	1	в комплектации с коробкой передач при собственной системе маслопитания только через распределитель трактора	525,00
100472	Переключение коробки передач тросом Боудена		не в сочетании с соломоразбрасывателем	400,00
100455	Собственная система маслопитания		в комплектации с коробкой передач	1.550,00
100405	Заполнение редуктора - ARCTIC Oil		для низких температур	215,00

Управление гидравликой

100349	Механический регулятор через рычаги, 2 функции			250,00
100071	Дополнительная функция механического регулятора через рычаги		за штуку	130,00
100353	Механический регулятор с тросом Боудена 3 м, 2 функции			490,00
100072	Дополнительная функция механического регулятора с тросом Боудена 3 м		за штуку	270,00
100436	Электрогидравлический регулятор, 2 функции			1.185,00
100073	Дополнительная функция электрогидравлического регулятора		за штуку	270,00
100117	Бесступенчатое регулирование скорости транспортера		в комбинации с механическим регулятором с тросом Боудена или через рычаги	250,00
100116	Бесступенчатое регулирование скорости транспортера		в комбинации с управлением через распределитель трактора	490,00
100439	Электрическое управление скоростью транспортера		в комбинации с электрическим управлением	940,00

Колеса

100489	Колеса 30x11.5 - 14.5		вместо 10.00/75 - 15.3, для Compact 7 - 9	530,00
100488	Колеса 30x11.5 - 14.5		вместо 400/60 - 15.5, для Compact 10 - 12, общая высота: - 55 мм	380,00
100491	Колеса 215/75 R17.5 двоянные		вместо 435/50 R19.5, для Compact 14, общая высота: - 70 мм	30,00

Тормоза и оси

100372	Гидравлические тормоза с соединительной муфтой		необходим 1 однопозиц-й гидр. регулятор	0,00
100002	Двухконтурная пневматическая тормозная система			1.065,00
100449	Одноконтурная пневматическая тормозная система			810,00
100523	Накатной тормоз с автоматикой заднего хода		для Compact 7 - 12, макс. допустимый общий вес: 8.000 кг	400,00

Варианты сцепки

100093	Дышло сцепления снизу с диаметром кольца 40 мм, на болтах			0,00
100091	Дышло сцепления снизу с диаметром кольца 50 мм, на болтах			0,00
100095	Дышло сцепления снизу, вращающееся, с диам. кольца 50 мм, на болтах			0,00
100962	Дышло сцепления снизу с шаровой головкой с диам. 80 мм, на болтах			345,00
100367	Гидравлическая опора	1	вместо механической опоры	535,00
100527	Опора, подвижная		только при нижней сцепке	0,00

Дополнительные транспортеры

100019	Дополнительный транспортер, откидывающийся, длина 800 мм	1	на поперечном транспортере, общая ширина: + 200 мм	1.755,00
100024	Дополнительный транспортер, откидывающийся, длина 1.100 мм	1	на поперечном транспортере, общая ширина: + 200 мм	1.815,00
100021	Дополнительный транспортер, откидывающийся, длина 1.500 мм	1	на поперечном транспортере справа, общая ширина: + 200 мм	2.220,00
100017	Дополнительный транспортер, откидывающийся, длина 800 мм, узкая конструкция	1	на поперечном транспортере справа	2.130,00
100023	Дополнительный транспортер, откидывающийся, длина 1.100 мм, узкая конструкция	1	на поперечном транспортере справа	2.190,00
100020	Дополнительный транспортер, откидывающийся, длина 800 мм	2	на разгруз. заслонке спереди справа, общая ширина: + 350 мм	2.100,00
100025	Дополнительный транспортер, откидывающийся, длина 1.100 мм	2	на разгруз. заслонке спереди справа, общая ширина: + 350 мм	2.245,00
100022	Дополнительный транспортер, откидывающийся, длина 1.500 мм	2	на разгруз. заслонке спереди справа, общая ширина: + 350 мм	2.580,00
100016	Дополнительный транспортер, откидывающийся, слева (вместо справа)		возможно лишь для 100019, 100024, 100021, 100017, 100023	0,00

Дополнительное оборудование

Артикул №	Идентификация	К-во 2-хпозиц-х рег-в	Примечание	Цена по прайс-листу (€) без НДС
100370	Гидравлические противорезы, 2 штуки	1	вместо механических противорезов	1.065,00
100334	Мотор привода транспортера 80 см ³		вместо 100 см ³	0,00
100471	Щетки-уплотнители на разгруз. заслонке		за штуку	60,00
100099	Турбо-шнек в исполнении LongFibre (LF)		вместо стандартной версии, за штуку	350,00
100239	Разгрузочная заслонка сзади слева, сдвинутая к центру на прикл. 400 мм			0,00
100227	Разгрузочная заслонка сзади справа, сдвинутая к центру на прикл. 400 мм			0,00
100209	Высокомощный магнит на турбо-шнеке			1.245,00
100015	Дополнительный закаленный XS-нож		за штуку, для самомонтажа	70,00
100270	Камера заднего вида вкл. 1 камеру		7" монитор TFT LCD 4-канальный, 1/3" цветная камера, набор кабелей, монитор для установки в кабине трактора, набор для самомонтажа	830,00
100272	Камера заднего вида вкл. 2 камеры		7" монитор TFT LCD 4-канальный, 1/3" цветные камеры, набор кабелей, монитор для установки в кабине трактора, набор для самомонтажа	1.030,00
100131	Дополнительная окантовка SILONOX		для 1 турбо-шнека, толщина пластины: виток 15 мм, окантовка 6 мм, ширина 70 мм	1.010,00
100133	SILONOX Покрытие стенок бункера		для Comract 7, высота 600 мм, толщина пластины 3 мм	1.945,00
100892	SILONOX Покрытие стенок бункера		для Comract 8 - 10, высота 1.200 мм, толщина пластины 3 мм	3.340,00
100144	SILONOX Покрытие стенок бункера		для Comract 10-T - 14, высота 1.200 мм, толщина пластины 3 мм	4.335,00
100168	SILONOX Покрытие днища бункера		для Comract 7, толщина пластины 6 мм	2.035,00
100167	SILONOX Покрытие днища бункера		для Comract 8 - 10, толщина пластины 6 мм	2.265,00
100170	SILONOX Покрытие днища бункера		для Comract 10-T - 14, толщина пластины 6 мм	2.655,00

SILOKING Система взвешивания

100186	SILOKING Программируемые весы DG600		сохраняет в памяти до 99 рационов, состоящих из 24 компонентов, также сохраняет программы разгрузки, может работать с Data-Transfer Suite Advanced	710,00
100465	Data Transfer Suite Advanced		для DG600, перенос данных взвешивания между весами и ПК вкл. программу для внесения и оценки данных по кормлению, для самомонтажа	1.735,00
100028	Дополнительный дисплей		показатель веса, размер: 60 мм, для Суммирующих весов, DG600 и DG8000-IC, для самомонтажа	1.000,00
100900	Дополнительный дисплей		показатель веса и названий компонентов, размер: 50 мм, для DG600 и DG8000-IC, для самомонтажа	1.150,00
100902	Дополнительный дисплей для кабины / Dina TEL 3		радиоуправление с показателем веса и названий компонентов, размер: 20 мм, для DG600 и DG8000-IC, для самомонтажа	1.845,00
100453	Собственная система энергоснабжения		вкл. аккумулятор 12 В, также при SILOKING Data для погрузки в отцепленном состоянии	330,00

SILOKING Data

100188	SILOKING Data T		беспроводная система взвешивания с ПО Feeding Management, управление гидравлическими функциями посредством распределителя трактора или механическим регулятором с тросом Боудена	1.575,00
100192	SILOKING Data E		беспроводная система взвешивания с ПО Feeding Management с беспроводным управлением гидравл. ф-ями вкл. 1 терминал	2.710,00
100189	SILOKING Data ISOBUS		беспроводная система взвешивания с ПО Feeding Management, управление гидравл. ф-ями посредством ISOBUS-соединения	3.575,00
100899	Управление посредством Data E / ISOBUS		только в комбинации с SILOKING Data E / ISOBUS, вкл. бесступенчатое регулирование скорости транспортера	0,00
100903	SILOKING Data Mobile Communication		только в комбинации с SILOKING Data, обязательно заключение контракта на Data Mobile Communication, передача данных между системой взвешивания и ПО Feeding Management через сеть мобильной связи	2.330,00
100904	SILOKING Data Mobile Communication платежи по контракту		ежегодно, начиная с поставки, скидка не предоставляется	390,00
100003	Дополнительный терминал		для SILOKING Data, для самомонтажа	870,00
100067	Дополнительный сигнал		для SILOKING Data, смонтирован	165,00
100029	Дополнительный дисплей		показатель веса, размер: 60 мм, для SILOKING Data, для самомонтажа	1.000,00
100873	Дополнительный дисплей		показатель веса и названий компонентов, размер: 100 мм, для SILOKING Data, для самомонтажа	1.575,00

Сервис и гарантия

250022	SILOKING TriledLine Продление гарантийного периода на 12 месяцев		на 24 месяца, распространяется на запасные части, изнашиваемые детали и рабочее время не включены, скидка не предоставляется	300,00
250023	SILOKING TriledLine Продление гарантийного периода на 24 месяца		на 36 месяцев, распространяется на запасные части, изнашиваемые детали и рабочее время не включены, скидка не предоставляется	700,00

Возможности сэкономить

100551	1 гидромотор на поперечном транспортере		вместо 2 гидромоторов, уменьшение цены	-325,00
100326	Без ограничительного кольца бункера		уменьшение цены	-365,00
100327	Без заднего защитного бруса с освещением		уменьшение цены	-195,00

Технические данные

SILOKING **TrailedLine** Classic Compact

Модель		Compact 7	Compact 8	Compact 9	Compact 10	Compact 10-T	Compact 12	Compact 14
Длина	мм	4.300	4.500	4.550	4.650	4.700	4.750	4.800
Расстояние Дышло-ось	мм	3.070	3.070	3.070	3.070	3.220	3.220	3.220
Ширина	мм	2.060	2.250	2.250	2.400	2.550	2.550	2.550
Высота	мм	2.520	2.440	2.640	2.750	2.570	2.770	3.140
Колеса		10.0/75-15.3 22PR	10.0/75-15.3 22PR	10.0/75-15.3 22PR	400/60-15.5 14PR	400/60-15.5 14PR	400/60-15.5 14PR	435/50 R19.5
Внешняя ширина колес	мм	1.850	1.850	1.850	1.980	2.130	2.130	2.200
Ширина колеи	мм	1.550	1.550	1.550	1.550	1.700	1.700	1.750
Допустимый опорный вес	кг	1.000	1.000	1.000	1.000	1.000	1.000	1.000
Макс. допустимый вес (техн.)	кг	7.000	7.000	7.150	7.800	8.250	9.200	10.300
Собственный вес	кг	2.950	3.450	3.550	3.800	4.250	4.400	4.700
Дышло сцепления сверху	мм	840	840	840	900	850 / 900	850 / 900	890 / 940
Дышло сцепления снизу	мм	340	340	340	400	400	400	440
Высота раздачи поперечного транспортера*	мм	720	720	720	800	800	800	880
Длина поперечного транспортера*	мм	2.020	2.020	2.020	2.020	2.340	2.340	2.340
Ширина поперечного транспортера*	мм	700	700	700	700	700	700	700
Число оборотов ВОМа	об/мин	540	540	540	540	540	540	540
Турбо-шнек		1	1	1	1	1	1	1
Число оборотов турбо-шнека	об/мин	24	24	24	24	17 / 33	17 / 33	17 / 33
Витков шнека в общем		1,75	2	2	2	2	2	3
Регулируемые XS-ножи		5	6	6	7	7	7	9
Датчиков взвешивания		3	3	3	3	3	3	3

* с поперечным транспортером (доп. оборудование), см. стр. 37.

SILOKING TrailedLine Classic Premium

– мощный класс

Вертикальные смесители-кормораздатчики с 1 шнеком
от 9 м³ до 14 м³



Базовая машина

Артикул №	Идентификация	Цена по прайс-листу (€) без НДС
600161	SILOKING TrailedLine Classic Premium 9	26.740,00
600155	SILOKING TrailedLine Classic Premium 10	27.360,00
600156	SILOKING TrailedLine Classic Premium 11	30.150,00
600157	SILOKING TrailedLine Classic Premium 12	30.740,00
600158	SILOKING TrailedLine Classic Premium 13	31.640,00
600159	SILOKING TrailedLine Classic Premium 14	33.940,00

Серийная комплектация

- ▶ поперечный ленточный транспортер спереди для раздачи налево или направо с 2 гидромоторами
- ▶ SILOKING Суммирующие веса
- ▶ регулируемые закаленные XS-ножи
- ▶ коробка передач (от Premium 11)
- ▶ промежуточный вал (Premium 9 / 10)
- ▶ ребристый бункер
- ▶ ограничительное кольцо бункера
- ▶ задний защитный брус с освещением
- ▶ управление посредством распределителя трактора:
на тракторе необходимы 2 двухпозиционные регулятора (транспортер / разгруз. заслонка) и 1 однопозиционный регулятор (гидр. тормоза).
- ▶ турбо-шнек
- ▶ 2 механических противореза
- ▶ механическая опора
- ▶ карданный вал
- ▶ дышло сцепления сверху
- ▶ двухсторонняя лестница с платформой
- ▶ мощный планетарный редуктор со встроенным креплением шнека
- ▶ гидравлические тормоза

В серийной комплектации: поперечный транспортер спереди для раздачи налево или направо с 2 гидромоторами

Другие варианты раздачи корма

Артикул №	Идентификация	К-во 2-хпозиц-х рег-в	Примечание	Изменение полной длины	Изменение полной ширины	Изменение полной высоты	Цена по прайс- листу (€) без НДС
100052	Дополнительная разгрузочная заслонка сзади слева	1		--	+ 60 мм	--	1.255,00
100048	Дополнительная разгрузочная заслонка сзади справа	1	равномерность раздачи не гарантирована	--	+ 60 мм	--	1.255,00
100050	Дополнительная разгрузочная заслонка сзади по центру	1		+ 300 мм	--	--	1.255,00
100315	Поперечный транспортер сзади с 2 гидромоторами	2	вместо поперечного транспортера спереди	+ 350 мм	--	- 50 мм	460,00

Карданный вал / коробка передач

Артикул №	Идентификация	К-во 2-хпозиц-х рег-в	Примечание	Цена по прайс-листу (€) без НДС
100410	Карданный вал под трактора МТЗ (Беларусь)		соединение с трактором 1 3/8" Z8	0,00
100083	Карданный вал с большим углом действия			425,00
100082	Карданный вал с большим углом действия под трактора МТЗ		соединение с трактором 1 3/8" Z8	425,00
100257	Коробка передач с механическим переключением		для Premium 9 / 10, для числа оборотов шнека 17/33 при 540 об/мин	1.100,00
100366	Гидравлическое переключение коробки передач	1	в комплектации с коробкой передач при собственной системе маслопитания только через распределитель трактора	525,00
100472	Переключение коробки передач тросом Боудена		не в сочетании с соломоразбрасывателем	400,00
100455	Собственная система маслопитания		в комплектации с коробкой передач	1.550,00
100405	Заполнение редуктора - ARCTIC Oil		для низких температур	215,00

Управление гидравликой

100349	Механический регулятор через рычаги, 2 функции			250,00
100071	Дополнительная функция механического регулятора через рычаги		за штуку	130,00
100353	Механический регулятор с тросом Боудена 3 м, 2 функции			490,00
100072	Дополнительная функция механического регулятора с тросом Боудена 3 м		за штуку	270,00
100436	Электрогидравлический регулятор, 2 функции			1.185,00
100073	Дополнительная функция электрогидравлического регулятора		за штуку	270,00
100117	Бесступенчатое регулирование скорости транспортера		в комбинации с механическим регулятором с тросом Боудена или через рычаги	250,00
100116	Бесступенчатое регулирование скорости транспортера		в комбинации с управлением через распределитель трактора	490,00
100439	Электрическое управление скоростью транспортера		в комбинации с электрическим управлением	940,00

Колеса

100488	Колеса 30x11.5 - 14.5		вместо 400/60 - 15.5 для Premium 9 - 13, общая высота: - 55 мм	380,00
100491	Колеса 215/75 R17.5 двоянные		вместо 435/50 R19.5; для Premium 14, общая высота: - 70 мм	30,00

Тормоза и оси

100372	Гидравлические тормоза с соединительной муфтой		необходим 1 однопозиц-й гидр. регулятор	0,00
100002	Двухконтурная пневматическая тормозная система			1.065,00
100449	Одноконтурная пневматическая тормозная система			810,00
100523	Накатной тормоз с автоматикой заднего хода		для Premium 9 - 13, макс. допустимый общий вес: 8.000 кг	400,00

Варианты сцепки

100093	Дышло сцепления снизу с диаметром кольца 40 мм, на болтах			0,00
100091	Дышло сцепления снизу с диаметром кольца 50 мм, на болтах			0,00
100095	Дышло сцепления снизу, вращающееся, с диам. кольца 50 мм, на болтах			0,00
100962	Дышло сцепления снизу с шаровой головкой с диам. 80 мм, на болтах			345,00
100367	Гидравлическая опора	1	вместо механической опоры	535,00
100527	Опора, подвижная		только при нижней сцепке	0,00

Дополнительные транспортеры

100019	Дополнительный транспортер, откидывающийся, длина 800 мм	1	на поперечном транспортере, общая ширина: + 200 мм	1.755,00
100024	Дополнительный транспортер, откидывающийся, длина 1.100 мм	1	на поперечном транспортере, общая ширина: + 200 мм	1.815,00
100021	Дополнительный транспортер, откидывающийся, длина 1.500 мм	1	на поперечном транспортере справа, общая ширина: + 200 мм	2.220,00
100017	Дополнительный транспортер, откидывающийся, длина 800 мм, узкая конструкция	1	на поперечном транспортере справа	2.130,00
100023	Дополнительный транспортер, откидывающийся, длина 1.100 мм, узкая конструкция	1	на поперечном транспортере справа	2.190,00
100016	Дополнительный транспортер, откидывающийся, слева (вместо справа)		возможно лишь для 100019, 100024, 100021, 100017, 100023	0,00

Дополнительное оборудование

Артикул №	Идентификация	К-во 2-хпозиц-х рег-в	Примечание	Цена по прайс-листу (€) без НДС
100370	Гидравлические противорезы, 2 штуки	1	вместо механических противорезов	1.065,00
100334	Мотор привода транспортера 80 см ³		вместо 100 см ³	0,00
100471	Щетки-уплотнители на разгруз. заслонке		за штуку	60,00
100099	Турбо-шнек в исполнении LongFibre (LF)		вместо стандартной версии, за штуку	350,00
100209	Высокомощный магнит на турбо-шнеке			1.245,00
100015	Дополнительный закаленный XS-нож		за штуку, для самомонтажа	70,00
100270	Камера заднего вида вкл. 1 камеру		7" монитор TFT LCD 4-канальный, 1/3" цветная камера, набор кабелей, монитор для установки в кабине трактора, набор для самомонтажа	830,00
100272	Камера заднего вида вкл. 2 камеры		7" монитор TFT LCD 4-канальный, 1/3" цветные камеры, набор кабелей, монитор для установки в кабине трактора, набор для самомонтажа	1.030,00
100131	Дополнительная окантовка SILONOX		для 1 турбо-шнека, толщина пластины: виток 15 мм, окантовка 6 мм, ширина 70 мм	1.010,00
100892	SILONOX Покрытие стенок бункера		для Premium 9 / 10, высота 1.200 мм, толщина пластины 3 мм	3.340,00
100144	SILONOX Покрытие стенок бункера		для Premium 11 - 14, высота 1.200 мм, толщина пластины 3 мм	4.335,00
100167	SILONOX Покрытие днища бункера		для Premium 9 / 10, толщина пластины 6 мм	2.265,00
100170	SILONOX Покрытие днища бункера		для Premium 11 - 14, толщина пластины 6 мм	2.655,00

SILOKING Система взвешивания

100186	SILOKING Программируемые весы DG600		сохраняет в памяти до 99 рационов, состоящих из 24 компонентов, также сохраняет программы разгрузки, может работать с Data-Transfer Suite Advanced	710,00
100465	Data Transfer Suite Advanced		для DG600, перенос данных взвешивания между весами и ПК вкл. программу для внесения и оценки данных по кормлению, для самомонтажа	1.735,00
100028	Дополнительный дисплей		показатель веса, размер: 60 мм, для Суммирующих весов, DG600 и DG8000-IC, для самомонтажа	1.000,00
100900	Дополнительный дисплей		показатель веса и названий компонентов, размер: 50 мм, для DG600 и DG8000-IC, для самомонтажа	1.150,00
100902	Дополнительный дисплей для кабины / Dina TEL 3		радиуправление с показателем веса и названий компонентов, размер: 20 мм, для DG600 и DG8000-IC, для самомонтажа	1.845,00
100453	Собственная система энергоснабжения		вкл. аккумулятор 12 В, также при SILOKING Data для погрузки в отцепленном состоянии	330,00

SILOKING Data

100188	SILOKING Data T		беспроводная система взвешивания с ПО Feeding Management, управление гидравлическими функциями посредством распределителя трактора или механическим регулятором с тросом Боудена	1.575,00
100192	SILOKING Data E		беспроводная система взвешивания с ПО Feeding Management с беспроводным управлением гидравл. ф-ями вкл. 1 терминал	2.710,00
100189	SILOKING Data ISOBUS		беспроводная система взвешивания с ПО Feeding Management, управление гидравл. ф-ями посредством ISOBUS-соединения	3.575,00
100899	Управление посредством Data E / ISOBUS		только в комбинации с SILOKING Data E / ISOBUS, вкл. бесступенчатое регулирование скорости транспортера	0,00
100903	SILOKING Data Mobile Communication		только в комбинации с SILOKING Data, обязательно заключение контракта на Data Mobile Communication, передача данных между системой взвешивания и ПО Feeding Management через сеть мобильной связи	2.330,00
100904	SILOKING Data Mobile Communication		ежегодно, начиная с поставки, скидка не предоставляется	390,00
100003	Дополнительный терминал		для SILOKING Data, для самомонтажа	870,00
100067	Дополнительный сигнал		для SILOKING Data, смонтирован	165,00
100029	Дополнительный дисплей		показатель веса, размер: 60 мм, для SILOKING Data, для самомонтажа	1.000,00
100873	Дополнительный дисплей		показатель веса и названий компонентов, размер: 100 мм, для SILOKING Data, для самомонтажа	1.575,00

Сервис и гарантия

250022	SILOKING TriledLine Продление гарантийного периода на 12 месяцев		на 24 месяца, распространяется на запасные части, изнашиваемые детали и рабочее время не включены, скидка не предоставляется	300,00
250023	SILOKING TriledLine Продление гарантийного периода на 24 месяца		на 36 месяцев, распространяется на запасные части, изнашиваемые детали и рабочее время не включены, скидка не предоставляется	700,00

Возможности сэкономить

100551	1 гидромотор на поперечном транспортере		вместо 2 гидромоторов, уменьшение цены	-325,00
100326	Без ограничительного кольца бункера		уменьшение цены	-365,00
100327	Без заднего защитного бруса с освещением		уменьшение цены	-195,00
101115	Лестница для подъема вместо лестницы с платформой		уменьшение цены	-280,00

Технические данные

SILOKING **TrailedLine** Classic Premium

Модель		Premium 9	Premium 10	Premium 11	Premium 12	Premium 13	Premium 14
Длина	мм	5.200	5.250	5.300	5.350	5.400	5.450
Расстояние Дышло-ось	мм	3.670	3.670	3.750	3.750	3.750	3.960
Ширина	мм	2.360	2.360	2.520	2.520	2.520	2.520
Высота	мм	2.620	2.820	2.700	2.800	2.950	3.140
Колеса		400/60-15.5 14 PR	400/60-15.5 14 PR	400/60-15.5 14 PR	400/60-15.5 14 PR	400/60-15.5 14 PR	435/50 R19.5
Внешняя ширина колес	мм	1.980	1.980	2.130	2.130	2.130	2.200
Ширина колеи	мм	1.550	1.550	1.700	1.700	1.700	1.750
Допустимый опорный вес	кг	1.000	1.000	1.000	1.000	1.000	1.000
Макс. допустимый вес (техн.)	кг	8.000	8.100	8.820	9.300	9.870	10.400
Собственный вес	кг	4.000	4.100	4.420	4.500	4.670	4.800
Дышло сцепления сверху	мм	900	900	850 / 900	850 / 900	850 / 900	890 / 940
Дышло сцепления снизу	мм	400	400	400	400	400	440
Высота раздачи поперечного транспортера	мм	840	840	840	840	840	880
Длина поперечного транспортера	мм	2.020	2.020	2.340	2.340	2.340	2.340
Ширина поперечного транспортера	мм	700	700	700	700	700	700
Число оборотов ВОМа	об/мин	540	540	540	540	540	540
Турбо-шнек		1	1	1	1	1	1
Число оборотов турбо-шнека	об/мин	24	24	17 / 33	17 / 33	17 / 33	17 / 33
Витков шнека в общем		2	2	2	2	2,5	3
Регулируемые XS-ножи		7	7	7	7	8	9
Датчиков взвешивания		3	3	4	4	4	4

SILOKING TrailedLine Classic Duo

– большой класс

Вертикальные смесители-кормораздатчики с 2 шнеками
от 12 м³ до 22 м³



Базовая машина

Артикул №	Идентификация	Цена по прайс-листу (€) без НДС
600142	SILOKING TrailedLine Classic Duo 12	33.660,00
600143	SILOKING TrailedLine Classic Duo 13	36.250,00
600144	SILOKING TrailedLine Classic Duo 14	36.790,00
600145	SILOKING TrailedLine Classic Duo 14-T	39.730,00
600146	SILOKING TrailedLine Classic Duo 16	40.540,00
600147	SILOKING TrailedLine Classic Duo 18	42.640,00
600148	SILOKING TrailedLine Classic Duo 18-T	44.210,00
600149	SILOKING TrailedLine Classic Duo 20	45.760,00
600150	SILOKING TrailedLine Classic Duo 22	46.700,00

Серийная комплектация

- ▶ разгрузочная заслонка спереди справа
- ▶ SILOKING Суммирующие веса
- ▶ регулируемые закаленные XS-ножи
- ▶ коробка передач
- ▶ ребристый бункер
- ▶ ограничительное кольцо бункера
- ▶ задний защитный брус с освещением
- ▶ 2 турбо-шнека
- ▶ управление посредством распределителя трактора:
на тракторе необходимы 1 двухпозиционный регулятор (разгруз. заслонка) и 1 однопозиционный регулятор (гидр. тормоза).
- ▶ 2 механических противореза
- ▶ механическая опора
- ▶ карданный вал
- ▶ дышло сцепления сверху
- ▶ лестница для подъема, смонтированная на раме
- ▶ 2 мощных планетарных редуктора со встроенным креплением шнека
- ▶ гидравлические тормоза

В серийной комплектации: разгрузочная заслонка спереди справа

Другие варианты раздачи корма

Артикул №	Идентификация	К-во 2-хпозиц-х рег-в	Примечание	Изменение полной длины	Изменение полной ширины	Изменение полной высоты	Цена по прайс-листу (€) без НДС
100052	Дополнительная разгрузочная заслонка сзади слева	1		--	+ 60 мм	--	1.255,00
100048	Дополнительная разгрузочная заслонка сзади справа	1	равномерность раздачи не гарантирована	--	--	--	1.255,00
100050	Дополнительная разгрузочная заслонка сзади по центру	1		+ 300 мм	--	--	1.255,00
100236	Разгрузочная заслонка сзади слева и сзади справа	1	вместо разгрузочной заслонки спереди справа, разгрузочная заслонка сзади справа: равномерность раздачи не гарантирована	--	+ 60 мм	--	1.460,00
100234	Разгрузочная заслонка сзади слева	1	вместо разгрузочной заслонки спереди справа	--	--	--	205,00
100228	Разгрузочная заслонка сзади по центру	1	вместо разгрузочной заслонки спереди справа	+ 300 мм	- 60 мм	--	205,00
100907	Разгрузочная заслонка сзади справа	1	вместо разгрузочной заслонки спереди справа, равномерность раздачи не гарантирована	--	--	--	205,00
100310	Поперечный тр-р спереди с 2 гидромоторами	2	вместо разгрузочной заслонки спереди справа	+ 600 мм	- 60 мм	+ 50 мм**	2.460,00
100312	Поперечный транспортер сзади с 2 гидромоторами	2	вместо разгрузочной заслонки спереди справа	+ 350 мм	- 60 мм	--	2.460,00
100421	Транспортер спереди, диагональный (Hybrid)	1	вместо разгрузочной заслонки спереди справа, для Duo 12 / 14-T / 16 / 18	+ 750 мм	+ 240 мм* / - 60 мм	+ 50 мм**	3.220,00
100097	TwinLift - передвижной поперечный транспортер спереди	2	вместо разгрузочной заслонки спереди справа, для Duo 14-T - 22, 400 мм направо / налево	+ 800 мм	--	+ 90 мм** / + 20 мм	6.765,00
100096	Двухсторонняя лестница с платформой			+ 600 мм***	+ 80 мм*	--	950,00

* только для Duo 12 ** только для Duo 14-T и 18-T с колесами 215/75 R17.5 сдвоенными

*** только при разгруз. заслонке слева / справа или поперечном транспортере сзади

Карданный вал / коробка передач

Артикул №	Идентификация	К-во 2-хпозиц-х рег-в	Примечание	Цена по прайс-листу (€) без НДС
100410	Карданный вал под трактора МТЗ (Беларусь)		соединение с трактором 1 3/8" Z8	0,00
100083	Карданный вал с большим углом действия			425,00
100082	Карданный вал с большим углом действия под трактора МТЗ		соединение с трактором 1 3/8" Z8	425,00
100366	Гидравлическое переключение коробки передач	1	в комплектации с коробкой передач при собственной системе маслопитания только через распределитель трактора	525,00
100472	Переключение коробки передач тросом Боудена			400,00
100455	Собственная система маслопитания		в комплектации с коробкой передач	1.550,00
100404	Заполнение редуктора - ARCTIC Oil		для низких температур	320,00

Управление гидравликой

100349	Механический регулятор через рычаги, 2 функции			250,00
100071	Дополнительная функция механического регулятора через рычаги	за штуку		130,00
100353	Механический регулятор с тросом Боудена 3 м, 2 функции			490,00
100072	Дополнительная функция механического регулятора с тросом Боудена 3 м	за штуку		270,00
100436	Электрогидравлический регулятор, 2 функции			1.185,00
100073	Дополнительная функция электрогидравлического регулятора	за штуку		270,00
100117	Бесступенчатое регулирование скорости транспортера		в комбинации с механическим регулятором с тросом Боудена или через рычаги	250,00
100116	Бесступенчатое регулирование скорости транспортера		в комбинации с управлением через распределитель трактора	490,00
100439	Электрическое управление скоростью транспортера		в комбинации с электрическим управлением	940,00

Колеса

100484	Колеса 435/50 R19.5		вместо 215/75 R17.5 сдвоенных, для Duo 14 -Т / 18-Т, общая высота: + 120 мм (при стандартной раздаче), уменьшение цены	-25,00
100491	Колеса 215/75 R17.5 сдвоенные		вместо 435/50 R19.5, для Duo 12 / 13 / 14 / 16 / 18 / 20 / 22, общая высота: - 70 мм (при стандартной раздаче), Duo 12 с разгрузочной заслонкой справа / слева или поперечным транспортером сзади: ширина колеи + 100 мм, внешняя ширина колес + 150 мм	30,00

Тормоза и оси

100372	Гидравлические тормоза с соединительной муфтой		необходим 1 однопозиц-й гидр. регулятор	0,00
100001	Двухконтурная пневматическая тормозная система			1.435,00
100447	Одноконтурная пневматическая тормозная система			1.435,00
100111	Тандемная ось с колесами 355/50 R22.5		для Duo 13 - 22, общая высота: + 70 мм	2.850,00
100357	Управляемая ось	1	в комбинации с тандем-агрегатом, общая высота: + 50 мм, ширина колеи: + 150 мм	3.695,00

Варианты сцепки

100093	Дышло сцепления снизу с диаметром кольца 40 мм, на болтах			0,00
100091	Дышло сцепления снизу с диаметром кольца 50 мм, на болтах			0,00
100095	Дышло сцепления снизу, вращающееся, с диам. кольца 50 мм, на болтах			0,00
100962	Дышло сцепления снизу с шаровой головкой с диам. 80 мм, на болтах			345,00
100367	Гидравлическая опора	1	вместо механической опоры	535,00
100527	Опора, подвижная		только при нижней сцепке	0,00

Дополнительные транспортеры

100019	Дополнительный транспортер, откидывающийся, длина 800 мм	1	на поперечном транспортере, общая ширина: + 200 мм	1.755,00
100024	Дополнительный транспортер, откидывающийся, длина 1.100 мм	1	на поперечном транспортере, общая ширина: + 200 мм	1.815,00
100021	Дополнительный транспортер, откидывающийся, длина 1.500 мм	1	на поперечном транспортере справа, общая ширина: + 200 мм	2.220,00
100017	Дополнительный транспортер, откидывающийся, длина 800 мм, узкая конструкция	1	на поперечном транспортере справа	2.130,00
100023	Дополнительный транспортер, откидывающийся, длина 1.100 мм, узкая конструкция	1	на поперечном транспортере справа	2.190,00
100020	Дополнительный транспортер, откидывающийся, длина 800 мм	2	на разгруз. заслонке спереди справа, общая ширина: + 350 мм	2.100,00
100025	Дополнительный транспортер, откидывающийся, длина 1.100 мм	2	на разгруз. заслонке спереди справа, общая ширина: + 350 мм	2.245,00
100022	Дополнительный транспортер, откидывающийся, длина 1.500 мм	2	на разгруз. заслонке спереди справа, общая ширина: + 350 мм	2.580,00
100016	Дополнительный транспортер, откидывающийся, слева (вместо справа)		возможно лишь для 100019, 100024, 100021, 100017, 100023	0,00

Дополнительное оборудование

Артикул №	Идентификация	К-во 2-хпозиц-х рег-в	Примечание	Цена по прайс-листу (€) без НДС
100370	Гидравлические противорезы, 2 штуки	1	вместо механических противорезов	1.065,00
100334	Мотор привода транспортера 80 см ³		вместо 100 см ³	0,00
100471	Щетки-уплотнители на разгруз. заслонке		за штуку	60,00
100099	Турбо-шнек в исполнении LongFibre (LF)		вместо стандартной версии, за штуку	350,00
100227	Разгрузочная заслонка сзади справа, сдвинутая к центру на прибл. 400 мм			0,00
100239	Разгрузочная заслонка сзади слева, сдвинутая к центру на прибл. 400 мм			0,00
100198	Высокомощный магнит на переднем турбо-шнеке			1.245,00
100201	Высокомощный магнит на заднем турбо-шнеке			1.245,00
100015	Дополнительный закаленный XS-нож		за штуку, для самомонтажа	70,00
100270	Камера заднего вида вкл. 1 камеру		7" монитор TFT LCD 4-канальный, 1/3" цветная камера, набор кабелей, монитор для установки в кабине трактора, набор для самомонтажа	830,00
100272	Камера заднего вида вкл. 2 камеры		7" монитор TFT LCD 4-канальный, 1/3" цветные камеры, набор кабелей, монитор для установки в кабине трактора, набор для самомонтажа	1.030,00
100127	Дополнительная окантовка SILONOX		для 2 турбо-шнеков, толщина пластины: виток 15 мм, окантовка 6 мм, ширина 70 мм	2.020,00
100140	SILONOX Покрытие стенок бункера		для Duo 12 - 14, высота 1.200 мм, толщина пластины 3 мм	4.775,00
100139	SILONOX Покрытие стенок бункера		для Duo 14-T - 18, высота 1.200 мм, толщина пластины 3 мм	5.590,00
100138	SILONOX Покрытие стенок бункера		для Duo 18-T - 22, высота 1.200 мм, толщина пластины 3 мм	7.265,00
100169	SILONOX Покрытие стенок бункера		для Duo 12 - 14, толщина пластины 6 мм	3.230,00
100165	SILONOX Покрытие днища бункера		для Duo 14-T - 18, толщина пластины 6 мм	4.370,00
100162	SILONOX Покрытие днища бункера		для Duo 18-T - 22, толщина пластины 6 мм	4.935,00

SILOKING Система взвешивания

100186	SILOKING Программируемые весы DG600		сохраняет в памяти до 99 рационов, состоящих из 24 компонентов, также сохраняет программы разгрузки, может работать с Data-Transfer Suite Advanced	710,00
100465	Data Transfer Suite Advanced		для DG600, перенос данных взвешивания между весами и ПК вкл. программу для внесения и оценки данных по кормлению, для самомонтажа	1.735,00
100028	Дополнительный дисплей		показатель веса, размер: 60 мм, для Суммирующих весов, DG600 и DG8000-IC, для самомонтажа	1.000,00
100900	Дополнительный дисплей		показатель веса и названий компонентов, размер: 50 мм, для DG600 и DG8000-IC, для самомонтажа	1.150,00
100902	Дополнительный дисплей для кабины / Dina TEL 3		радиоуправление с показателем веса и названий компонентов, размер: 20 мм, для DG600 и DG8000-IC, для самомонтажа	1.845,00
100453	Собственная система энергоснабжения		вкл. аккумулятор 12 В, также при SILOKING Data для погрузки в отцепленном состоянии	330,00

SILOKING Data

100188	SILOKING Data T		беспроводная система взвешивания с ПО Feeding Management, управление гидравлическими функциями посредством распределителя трактора или механическим регулятором с тросом Боудена	1.575,00
100192	SILOKING Data E		беспроводная система взвешивания с ПО Feeding Management с беспроводным управлением гидравл. ф-ями вкл. 1 терминал	2.710,00
100189	SILOKING Data ISOBUS		беспроводная система взвешивания с ПО Feeding Management, управление гидравл. ф-ями посредством ISOBUS-соединения	3.575,00
100899	Управление посредством Data E / ISOBUS		только в комбинации с SILOKING Data E / ISOBUS, вкл. бесступенчатое регулирование скорости транспортера	0,00
100903	SILOKING Data Mobile Communication		только в комбинации с SILOKING Data, обязательно заключение контракта на Data Mobile Communication, передача данных между системой взвешивания и ПО Feeding Management через сеть мобильной связи	2.330,00
100904	SILOKING Data Mobile Communication платежи по контракту		ежегодно, начиная с поставки, скидка не предоставляется	390,00
100003	Дополнительный терминал		для SILOKING Data, для самомонтажа	870,00
100067	Дополнительный сигнал		для SILOKING Data, смонтирован	165,00
100029	Дополнительный дисплей		показатель веса, размер: 60 мм, для SILOKING Data, для самомонтажа	1.000,00
100873	Дополнительный дисплей		показатель веса и названий компонентов, размер: 100 мм, для SILOKING Data, для самомонтажа	1.575,00

Сервис и гарантия

250022	SILOKING TrailedLine Продление гарантийного периода на 12 месяцев		на 24 месяца, распространяется на запасные части, изнашиваемые детали и рабочее время не включены, скидка не предоставляется	300,00
250023	SILOKING TrailedLine Продление гарантийного периода на 24 месяца		на 36 месяцев, распространяется на запасные части, изнашиваемые детали и рабочее время не включены, скидка не предоставляется	700,00

Возможности сэкономить

100551	1 гидромотор на поперечном транспортере		вместо 2 гидромоторов, уменьшение цены	-325,00
100326	Без ограничительного кольца бункера		уменьшение цены	-365,00
100327	Без заднего защитного бруса с освещением		уменьшение цены	-195,00

Технические данные

SILOKING **TrailedLine** Classic Duo

Модель		Duo 12	Duo 13	Duo 14	Duo 14-T	Duo 16	Duo 18	Duo 18-T	Duo 20	Duo 22
Длина	мм	6.000	6.200	6.250	6.550	6.550	6.600	6.850	6.900	6.940
Расстояние Дышло-ось	мм	3.930	3.990	3.990	4.180	4.180	4.180	4.230	4.230	4.230
Ширина	мм	1.960	2.060	2.060	2.260	2.260	2.260	2.420	2.420	2.420
Высота	мм	2.620	2.640	2.760	2.450	2.700	2.900	2.580	2.870	3.020
Колеса		435/50 R19.5	435/50 R19.5	435/50 R19.5	215/75 R17.5 сдвоенные	435/50 R19.5	435/50 R19.5	215/75 R17.5 сдвоенные	435/50 R19.5	435/50 R19.5
Внешняя ширина колес	мм	1.750	1.850	1.850	1.900	1.850	1.850	2.250	2.200	2.200
Ширина колеи	мм	1.300	1.400	1.400	1.400	1.400	1.400	1.750	1.750	1.750
Допустимый опорный вес	кг	1.500	1.500	1.500	1.500	1.500	1.500	1.500	1.500	1.500
Макс. допустимый вес (техн.)	кг	9.900	10.900	11.400	12.000	13.200	14.200	14.300	15.300	16.350
Собственный вес	кг	5.100	5.700	5.800	6.400	6.800	7.000	7.100	7.300	7.550
Дышло сцепления сверху	мм	880 / 930	880 / 930	880 / 930	830 / 880	890 / 940	890 / 940	830 / 880	890 / 940	890 / 940
Дышло сцепления снизу	мм	430	430	430	370	440	440	370	440	440
Высота раздачи поперечного транспортера*	мм	890	890	890	850	890	890	850	890	890
Длина поперечного транспортера*	мм	1.700	2.020	2.020	2.020	2.020	2.020	2.340	2.340	2.340
Ширина поперечного транспортера*	мм	700	700	700	700	700	700	700	700	700
Число оборотов ВОМа	об/мин	540	540	540	540	540	540	540	540	540
Турбо-шнеки		2	2	2	2	2	2	2	2	2
Число оборотов турбо-шнеков	об/мин	17 / 33	17 / 33	17 / 33	17 / 33	17 / 33	17 / 33	17 / 33	17 / 33	17 / 33
Витков шнека в общем		2 x 1,5	2 x 1,75	2 x 1,75	2 x 1,75	2 x 2	2 x 2	2 x 2	2 x 2	2 x 2
Регулируемые XS-ножи		8	10	10	10	12	12	14	14	14
Датчиков взвешивания		4	4	4	4	4	4	4	4	4

* с поперечным транспортером (доп. оборудование), см. стр. 45.

Колеса TrailedLine Classic



Идентификация		10.0/75-15.3	30x11.5 - 14.5	400/60 - 15.5	355/50 R22.5	435/50 R19.5	215/75 R17.5 сдвоенные
Норма слойности		22PR	20PR	14PR	--	--	--
Диаметр	мм	740	730	840	930	920	780
Ширина	мм	270	280	405	355	440	500
Полезная нагрузка 25 км/ч	кг	3.500	4.000	3.500	4.500	6.075	3.000
Крепежные отверстия дисков		6-отв-й	6- / 8-отв-й	6-отв-й	8-отв-й	8-отв-й	8-отв-й
Макс. давление воздуха	бар	8,0	6,0	4,8	8,0	8,0	8,0

Запасное колесо, за штуку

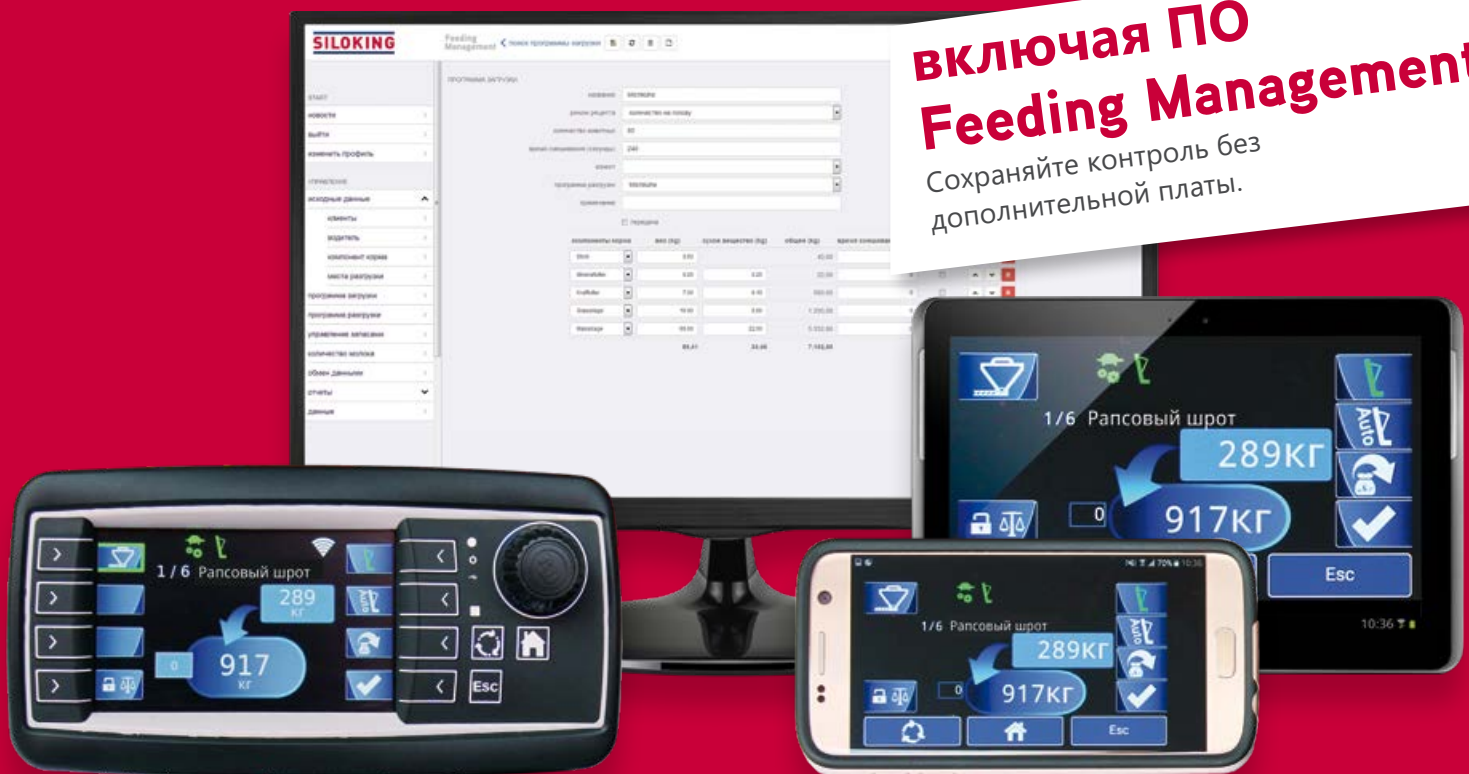
Артикул №	100820	100289	100281	100286	100278	100294
Цена по прайс-листу (€) без НДС	365,00	620,00	445,00	1.065,00	965,00	490,00

Дополнительные колеса по запросу.



**Включая ПО
Feeding Management!**

Сохраняйте контроль без
дополнительной платы.



SILOKING Data T (управление через Трактор)

- ▶ опциональный беспроводной терминал Data
- ▶ программируемые весы могут использоваться как суммирующие
- ▶ возможно управление весовой системой из погрузчика через дополнительный беспроводной терминал Data и/или через смартфон или планшет

SILOKING Data E (электрогидравлика)

- ▶ 1 беспроводной терминал Data в серии
- ▶ управление электрогидравлическими функциями через беспроводной терминал Data
- ▶ программируемые весы могут использоваться как суммирующие
- ▶ возможно управление весовой системой из погрузчика через дополнительный беспроводной терминал Data и/или через смартфон или планшет



SILOKING TwinLift

– передвижной поперечный транспортер

для узких проездов и высоких кормушек

TrailedLine (недоступно для модели Smart)



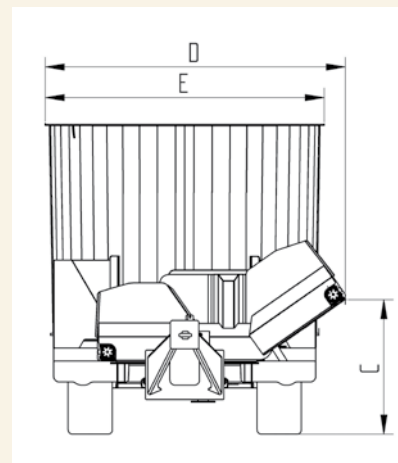
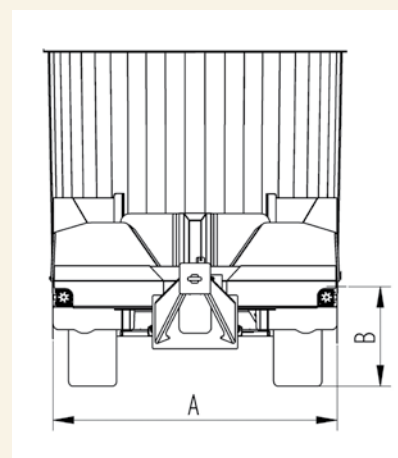
Идентификация

TwinLift - передвижной поперечный транспортер спереди

Идентификация

- ▶ двухсторонний, гидравлически передвижной ленточный транспортер (400 мм на каждую сторону)
- ▶ автоматический подъем транспортера для изменения высоты раздачи корма
- ▶ надежно работающий транспортер со встроенным сбрасывателем и 2 моторами привода
- ▶ простое переключение транспортера на обе стороны:
 1. Перемещение и автоматический подъем или
 2. Только горизонтальное перемещение
- ▶ стабильная конструкция рамы, также и для тяжелых кормов и сухих смесей для подстилки
- ▶ малозумный специальный транспортер, работающий через опорные и отклоняющие ролики

	A	B	C	D	E
Модель	мм	мм	мм	мм	мм
Compact 10	2.390	810	1.120	2.530	2.340
Compact 10-T	2.390	810	1.190	2.710	2.490
Compact 12	2.390	810	1.190	2.710	2.490
Compact 14	2.390	850	1.230	2.710	2.490
Duo 14-T	2.140	820	1.130	2.460	2.200
Duo 16	2.140	880	1.190	2.460	2.200
Duo 18	2.140	880	1.190	2.460	2.200
Duo 18-T	2.390	820	1.200	2.650	2.360
Duo 20	2.390	880	1.260	2.650	2.360
Duo 22	2.390	880	1.260	2.650	2.360



Условия

- ▶ необходимы 2 дополнительные двухпозиционные гидравлические регуляторы.

Внимание

- ▶ изменение полной высоты: + 90 мм
Внимание: у моделей с серийной комплектацией шин 435/50 R19.5 изменение полной высоты + 20 мм
- ▶ изменение полной длины: + 800 мм
- ▶ доступно для моделей:
 - Classic Compact 10 - 14 (Compact 10: только в комплектации с коробкой передач)
 - Classic Duo 14-T - 22
 - 4.0 Compact 10-T - 14 см. стр. 6
 - 4.0 Premium 1814 / 2218 / 3022 см. стр. 12
 - **дальнейшие модели по запросу.**
- ▶ с поперечным транспортером TwinLift нельзя использовать:
 - дополнительные транспортеры
 - собственная система маслопитания
 - двухсторонняя лестница с платформой
- ▶ возможно позиционировать только спереди бункера

SILOKING Hybrid

– диагональный разгрузочный транспортер

для особо узких коровников с высокими кормушками

TrailedLine Classic Compact и Duo



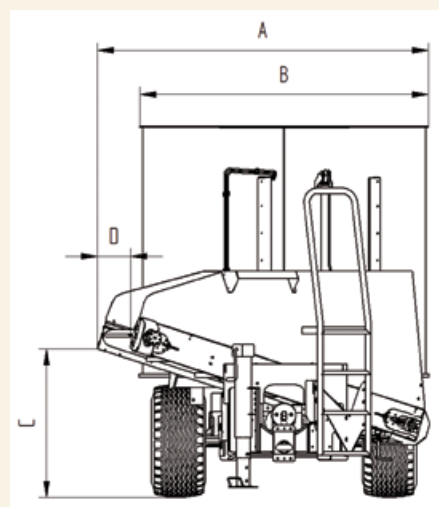
Артикул №	Идентификация	для моделей	Длина мм
100421	Транспортер спереди, диагональный (Hybrid)	Compact 8 / 9, Duo 12 / 14-T / 16 / 18	2.020
100422	Транспортер спереди, диагональный (Hybrid)	Compact 10	2.340

Идентификация

- ▶ скошенный диагональный разгрузочный транспортер
- ▶ раздача корма на одну сторону, спереди справа
- ▶ устанавливается на бункер спереди
- ▶ надежный разгрузочный транспортер с 2 гидромоторами

Условия

- ▶ необходимы 2 дополнительные двухпозиционные гидравлические регуляторы (заслонка / транспортер)



	Колеса	A	B	C	D	Длина	Высота
Модель		мм	мм	мм	мм	мм	мм
Compact 8	10.0/75-15.3 22PR	2.170	2.150	935	250	5.250	2.530
Compact 9	10.0/75-15.3 22PR	2.170	2.150	935	250	5.250	2.730
Compact 10	400/60-15.5 14PR	2.490	2.300	1.060	250	5.600	2.800
Duo 12	435/50 R19.5	2.170	1.860	1.065	250	6.950	2.620
Duo 14-T	215/75 R17.5 сдвоенные	2.170	2.150	1.025	250	7.500	2.500
Duo 16	435/50 R19.5	2.170	2.150	1.065	250	7.500	2.700
Duo 18	435/50 R19.5	2.170	2.150	1.065	250	7.550	2.900

SILOKING SelfLine 4.0 Compact 1612

Самоходные вертикальные смесители-кормораздатчики с 1 или 2 шнеками с небольшой высотой и в компактной конструкции от 12 м³ до 16 м³



Базовая машина

Артикул №	Идентификация		Цена по прайс-листу (€) без НДС
708244	SILOKING SelfLine 4.0 Compact 1612-12	норма выбросов выхлопных газов IV	153.290,00
708246	SILOKING SelfLine 4.0 Compact 1612-12	норма выбросов выхлопных газов III A	153.290,00
708249	SILOKING SelfLine 4.0 Compact 1612-13	норма выбросов выхлопных газов IV	154.150,00
708250	SILOKING SelfLine 4.0 Compact 1612-13	норма выбросов выхлопных газов III A	154.150,00
708252	SILOKING SelfLine 4.0 Compact 1612-16	норма выбросов выхлопных газов IV	170.020,00
708253	SILOKING SelfLine 4.0 Compact 1612-16	норма выбросов выхлопных газов III A	170.020,00

Серийная комплектация

- ▶ 3-точечное шасси обеспечивает незначительную габаритную высоту и необычайную маневренность
- ▶ бесступенчатое управление скоростью посредством педали акселератора, одна ступень передачи (0 - 15 км/ч)
- ▶ управление функциями машины через сеть контроллеров CAN
- ▶ 7" монитор, показывающий функции машины, позицию заслонки, скорость движения и данные взвешивания
- ▶ multifunctionальный подлокотник с сохранением 2 режимов оборотов двигателя
- ▶ SILOKING Data программируемые веса вкл. ПО Feeding Management
- ▶ менеджмент кормового стола: индивидуальное программирование очередности разгрузки
- ▶ высокопроизводительная загрузочная фреза шириной 2 м и с высотой загрузки до 4,20 м (Compact 13 / 16) или 3,80 м (Compact 12)
- ▶ загрузочный ленточный транспортер шириной 700 мм
- ▶ система видеонаблюдения с цветными камерами: 4-кратный разъемный монитор в кабине и 2 камеры (возможность подключения еще до 2 камер)
- ▶ 2 скорости вращения шнека, переключение посредством кнопки в кабине, также при нагрузке
- ▶ Volvo 4-цилиндровый турбодизельный двигатель с рабочим объемом 5,1 л
- ▶ двигатель с нормой выбросов выхлопных газов IV
- ▶ двигатель с нормой выбросов выхлопных газов III A
- ▶ набор светодиодов для фар освещения на крыше кабины
- ▶ „одноповерхностный“ радиатор с автоматической системой реверса
- ▶ многофункциональная кабина со стеклянной крышей и подогревом наружных зеркал
- ▶ водительское сидение с пневмоподвеской
- ▶ подогрев гидравлического масла, питание от розетки 230 В
- ▶ 1 турбо-шнек (Compact 12 / 13) или 2 турбо-шнека (Compact 16) с регулируемыми закаленными XS-ножами
- ▶ 1 SILOKING планетарный редуктор (Compact 12 / 13) или 2 SILOKING планетарных редуктора (Compact 16) с 4 планетарными шестернями
- ▶ гидравлически регулируемые противорезы с функцией автоматики
- ▶ ребристый бункер
- ▶ SILONOX защита от износа в области выгрузки (Compact 12 / 13) и дополнительно на внутренних клиньях бункера (Compact 16)
- ▶ головка фрезы из SILONOX
- ▶ ограничительное кольцо бункера

Конфигурация

Из каждой секции должен быть выбран один вариант.

Артикул №	Идентификация	Примечание	Цена по прайс-листу (€) без НДС
100547	Версия 15 км/ч		0,00
100908	Версия 20 км/ч ▶ шасси на пневм. подвеске с регулировкой дорожного просвета ▶ 2 скоростных режима, переключаемых во время движения (0 до 12 км/ч и 0 до 20 км/ч)		9.425,00
100539	Версия 25 км/ч ▶ шасси на пневм. подвеске с регулировкой дорожного просвета ▶ 2 скоростных режима, переключаемых во время движения (0 до 12 км/ч и 0 до 25 км/ч)		9.425,00
101139	Версия 40 км/ч ▶ шасси на пневм. подвеске с регулировкой дорожного просвета ▶ 2 скоростных режима, переключаемых во время движения (0 до 12 км/ч и 0 до 40 км/ч) ▶ подобранная ось, аксиально-поршневой гидромотор и пневматические барабанные тормоза	для Compact 13 / 16, уменьшение общего допустимого веса, макс. ширина для езды по дорогам общего пользования: 2,55 м	17.800,00
100384	Заднее управление со сдвоенными колесами 27x10-12	недоступно для Compact 13 с версией 40 км/ч	0,00
100383	Заднее управление со сдвоенными колесами 28x12.5-15		1.495,00
100382	Заднее управление с независимой подвеской колес и колесами 355/50 R22.5	для Compact 13 / 16	10.785,00
100909	Передние колеса 385/65 R22.5	для версии 15 км/ч	0,00
100481	Передние колеса 385/65 R22.5	для версии 20 / 25 / 40 км/ч	425,00
100477	Передние колеса 495/45 R22.5		1.930,00
100550	105 кВт (143 л. с.) Volvo 4-цилиндровый турбодизельный двигатель		0,00
100548	129 кВт (175 л. с.) Volvo 4-цилиндровый турбодизельный двигатель, вкл. бустер рукава фрезы для быстрого поднятия фрезы	для Compact 13 / 16	4.555,00
100545	160 кВт (218 л. с.) Volvo 4-цилиндровый турбодизельный двигатель, вкл. бустер рукава фрезы для быстрого поднятия фрезы	для Compact 13 / 16	9.430,00
101142	Универсальный загрузочный транспортер из ПФХ		0,00
100503	Резиновый загрузочный транспортер	специально для длиноволокнистого материала и при большой доле травяного сенажа	1.195,00
100961	SILOKING Data	программируемые веса вкл. ПО Feeding Management и передачу на ПК, дополнительная информация на стр. 74	0,00
100903	SILOKING Data Mobile Communication	только в комбинации с SILOKING Data, обязательно заключение контракта на Data Mobile Communication, передача данных между системой взвешивания и ПО Feeding Management через сеть мобильной связи	2.330,00
100904	SILOKING Data Mobile Communication платежи по контракту	ежегодно, начиная с поставки, скидка не предоставляется	390,00
100029	Дополнительный дисплей	показатель веса, размер: 60 мм, для SILOKING Data, для самомонтажа	1.000,00
100873	Дополнительный дисплей	показатель веса и названий компонентов, размер: 100 мм, для SILOKING Data, для самомонтажа	1.575,00
100185	SILOKING Программируемые веса DG600	вместо программируемых SILOKING Программируемые веса, сохраняет в памяти до 99 рационов, состоящих из 24 компонентов, также сохраняет программы разгрузки, может работать с Data-Transfer Suite Advanced	0,00
100465	Data Transfer Suite Advanced	для DG600, перенос данных взвешивания между весами и ПК вкл. программу для внесения и оценки данных по кормлению, для самомонтажа	1.735,00
100335	Минеральное масло для двигателя и редуктора		0,00
100524	ARCTIC Oil масло для двигателя и редуктора	для низких температур	215,00
100364	Гидравлическое масло HVL P 46		0,00
100365	Гидравлическое масло Hindemith LT	вместо гидравлического масла HVL P 46, для температур ниже 4° C	435,00

Варианты раздачи спереди справа

Артикул №	Идентификация	Примечание	Цена по прайс-листу (€) без НДС
100031	Дополнительная разгрузочная заслонка спереди справа	для Compact 12 / 13	1.320,00

Варианты раздачи сзади слева

100233	Разгрузочная заслонка сзади слева		0,00
100246	Разгруз. заслонка сзади слева вкл. разгруз. цепной транспортер сзади слева, выдвигной скошенный наверх, длина 600 мм	для Compact 12 / 13	2.975,00
100910	Разгруз. заслонка сзади слева вкл. разгруз. ленточный транспортер сзади слева, выдвигной скошенный наверх, длина 600 мм	для Compact 12 / 13	3.305,00
100245	Разгруз. заслонка сзади слева вкл. разгруз. цепной транспортер сзади слева, выдвигной скошенный наверх, длина 750 мм	для Compact 16	3.060,00
100911	Разгруз. заслонка сзади слева вкл. разгруз. ленточный транспортер сзади слева, выдвигной скошенный наверх, длина 750 мм	для Compact 16	3.390,00
100240	Разгрузочная заслонка сзади слева вкл. откидной цепной транспортер, длина 800 мм	для разгрузки в кормушки, общая ширина +250 мм	2.755,00
100242	Разгрузочная заслонка сзади слева вкл. откидной цепной транспортер, длина 1.100 мм	для разгрузки в кормушки, общая ширина +250 мм	3.020,00
100241	Разгрузочная заслонка сзади слева вкл. откидной цепной транспортер, длина 1.500 мм	для разгрузки в кормушки, общая ширина +250 мм	3.330,00
100395	Heavy-duty разгрузочная заслонка сбоку сзади слева вкл. разгрузочный цепной транспортер, выдвигной скошенный наверх, длина 600 мм	для Compact 16	3.345,00
100914	Разгрузочная заслонка сзади слева вкл. транспортер для разбрасывания подстилки	для подачи подстилки и раздачи корма, при дополнительной разгруз. заслонке сзади справа: невозможно установить разгрузочный транспортер, общая ширина приibl: + 100 мм, в комбинации с задним управлением с независимой подвеской колес невозможно установить дополнительную разгруз. заслонку справа	4.230,00

Варианты раздачи сзади справа

100046	Дополнительная разгрузочная заслонка сзади справа		1.320,00
100042	Дополнительная разгруз. заслонка сзади справа вкл. разгруз. цепной транспортер, выдвигной скошенный наверх, длина 600 мм	для Compact 12 / 13	4.430,00
100915	Дополнительная разгруз. заслонка сзади справа вкл. разгруз. ленточный транспортер, выдвигной скошенный наверх, длина 600 мм	для Compact 12 / 13	4.620,00
100041	Дополнительная разгруз. заслонка сзади справа вкл. разгруз. цепной транспортер, выдвигной скошенный наверх, длина 750 мм	для Compact 16	4.380,00
100916	Дополнительная разгруз. заслонка сзади справа вкл. разгруз. ленточный транспортер, выдвигной скошенный наверх, длина 750 мм	для Compact 16	4.710,00
100039	Дополнительная разгруз. заслонка сзади справа вкл. разгруз. цепной транспортер, фиксированный, длина 750 мм	для Compact 16	3.310,00
100917	Дополнительная разгруз. заслонка сзади справа вкл. разгруз. ленточный транспортер, фиксированный, длина 750 мм	для Compact 16	3.635,00
100918	Дополнительная разгруз. заслонка сзади справа вкл. разгруз. цепной транспортер, откидной, длина 800 мм	для разгрузки в кормушки, общая ширина +250 мм	4.070,00
100919	Дополнительная разгруз. заслонка сзади справа вкл. разгруз. цепной транспортер, откидной, длина 1.100 мм	для разгрузки в кормушки, общая ширина +250 мм	4.335,00
100920	Дополнительная разгруз. заслонка сзади справа вкл. разгруз. цепной транспортер, откидной, длина 1.500 мм	для разгрузки в кормушки, общая ширина +250 мм	4.645,00
100058	Дополнительная heavy-duty разгрузочная заслонка сбоку сзади справа	для Compact 16, общая ширина +150 мм	1.690,00
100055	Дополнительная heavy-duty разгрузочная заслонка сбоку сзади справа, вкл. разгруз. цепной транспортер, выдвигной скошенный наверх, длина 600 мм	для Compact 16, общая ширина +150 мм	4.660,00

Дополнительное оборудование Анализ корма

Артикул №	Идентификация	Примечание	Цена по прайс-листу (€) без НДС
100085	Подготовка для системы NIR	размещение на фрезе	160,00
100924	Система NIR, онлайн модель	пакет состоит из сканера NIR, SILOKING DG8000-IC, Data-Transfer Suite IC в облаке, модема GPRS с Sim-картой и контракта на 12 месяцев на ПО, обслуживание и лицензию. С 13-го месяца заключается прямой контракт на ПО, обслуживание и лицензию с Dinamica Generale S.p.A. Затраты на анализ кормов перенимает клиент. Сканер для анализа и адаптации сухого вещества (для макс. 3 компонентов корма) монтируется во фрезе.	по запросу

Дополнительное оборудование Смеситель

100102	Кнопка на смесительном бункере для внешнего управления разгрузкой	ручное управление турбо-шнеком (-ками) и разгрузочным транспортером, укажите позицию разгрузочного транспортера	215,00
100354	Механические противорезы	вместо гидравлических противорезов, уменьшение цены	-745,00
100336	Загрузочная воронка для минеральных добавок	на смесительном бункере спереди слева, вкл. шнек подачи, привод через гидромотор	1.075,00
100209	Высокомощный магнит на турбо-шнеке	для Compact 12 / 13	1.245,00
100201	Высокомощный магнит на заднем турбо-шнеке	для Compact 16	1.245,00
100015	Дополнительный закаленный XS-нож	за штуку, для самомонтажа	70,00
100429	Запасной нож для загрузочной фрезы, закаленный	за штуку, для самомонтажа	25,00
100860	Валец фрезы в исполнении LongFibre	с 58 ножами, для лучшей загрузки плотного, длиноволокнистого материала, а также рулонов, вместо стандартной версии	995,00
100927	Очистка направляющего валика сжатым воздухом	для версий 20 / 25 / 40 км/ч	425,00
100131	Дополнительная окантовка SILONOX	для 1 турбо-шнека, толщина пластины: виток 15 мм, окантовка 6 мм, ширина 70 мм	1.010,00
100127	Дополнительная окантовка SILONOX	для 2 турбо-шнеков, толщина пластины: виток 15 мм, окантовка 6 мм, ширина 70 мм	2.020,00
101100	Дополнительное покрытие шнека SILONOX	для 1 турбо-шнека, толщина пластины: виток 15 мм, окантовка 6 мм	2.030,00
101136	Дополнительное покрытие шнека SILONOX	для 2 турбо-шнеков, толщина пластины: виток 15 мм, окантовка 6 мм	4.060,00
100144	SILONOX Покрытие стенок бункера	для Compact 12 / 13, высота 1.200 мм, толщина пластины 3 мм	4.335,00
100140	SILONOX Покрытие стенок бункера	для Compact 16, высота 1.200 мм, толщина пластины 3 мм	4.775,00
100894	SILONOX Стенки бункера	для Compact 12 / 13	5.975,00
100157	SILONOX Стенки бункера	для Compact 16	6.725,00
100170	SILONOX Покрытие днища бункера	для Compact 12 / 13, толщина пластины 6 мм	2.655,00
100169	SILONOX Покрытие стенок бункера	для Compact 16, толщина пластины 6 мм	3.230,00
100088	Подготовка для разгрузочного тр-ра, откидного / выдвижного	вкл. кнопку на мультифункциональном подлокотнике и гидравлический клапан управления	560,00
100087	Подготовка для разгрузочного тр-ра, фиксированного	вкл. кнопку на мультифункциональном подлокотнике и гидравлический клапан управления	830,00
100086	Подготовка для воронки для минеральных добавок	вкл. гидравлический клапан управления	200,00
101255	Дополнительная 3 передача для увеличения оборотов шнека	для быстрой выгрузки остатков из бункера	1.750,00
100865	SILOKING Крышка на бункер	для Compact 13, гидравлически откидываемая, общая высота: + 200 мм в закрытом состоянии, для минимизации возникновения запыленности и потерь кормов	по запросу
100866	SILOKING Крышка на бункер	для Compact 16, гидравлически откидываемая, общая высота: + 200 мм в закрытом состоянии, для минимизации возникновения запыленности и потерь кормов	по запросу

Дополнительное оборудование Шасси и двигатель

Артикул №	Идентификация	Примечание	Цена по прайс-листу (€) без НДС
100332	Подогрев мотора		810,00
100470	Система амортизации рукава фрезы	автоматическая активация при езде по дорогам	800,00
100424	Опускание шасси (все шасси)	при нажатии кнопки в кабине, 20 / 25 / 40 км/ч, полная высота спереди: прибл. - 60 мм	800,00
100194	SILOKING Автоматическая система смазки		3.490,00
100928	Запасное колесо 385/65 R22.5	для версии 15 км/ч, за штуку	600,00
100284	Запасное колесо 385/65 R22.5	для версий 20 / 25 / 40 км/ч, за штуку, для самомонтажа	810,00
100274	Запасное колесо 495/45 R22.5	за штуку, для самомонтажа	1.560,00
100292	Запасное колесо 27x10-12	за штуку, для самомонтажа	445,00
100290	Запасное колесо 28x12.5-15	за штуку, для самомонтажа	760,00
100288	Запасное колесо 355/50 R22.5	за штуку, для самомонтажа	1.065,00
100268	Проблесковый маячок	за штуку, для самомонтажа	275,00
100267	Проблесковый маячок, смонтированный спереди		275,00
100269	Проблесковый маячок, смонтированный сзади		275,00

Дополнительное оборудование Водительская кабина и управление

100520	Складывание правого внешнего зеркала	нажатием кнопки в кабине	920,00
101326	Улучшенное водительское сидение	вместо стандартного, вкл. пневматическую амортизацию, продольную горизонтальную рессору, автоматическую адаптацию под вес, регулировку глубины и уклона подушки сидения, подогрев сидения	1.545,00
100053	Дополнительная рабочая фара LED	за штуку, для самомонтажа	170,00
100361	Автоматический климат-контроль		2.155,00
100065	Дополнительная камера	для самомонтажа, без монитора	435,00
100012	Дополнительная система камер вкл. монитор и 2 камеры	7" монитор TFT LCD 4-канальный, 1/3" цветные камеры, набор для самомонтажа	1.030,00

Сервис и гарантия

250024	SILOKING SelfLine Продление гарантийного периода на 24 месяца	на 36 месяцев и макс. 1.000 моточасов, распространяется на запасные части, изнашиваемые детали и рабочее время не включены, скидка не предоставляется	350,00
250025	SILOKING SelfLine Продление гарантийного периода на 24 месяца	на 36 месяцев и макс. 1.500 моточасов, распространяется на запасные части, изнашиваемые детали и рабочее время не включены, скидка не предоставляется	700,00
250026	SILOKING SelfLine Продление гарантийного периода на 24 месяца	на 36 месяцев и макс. 2.000 моточасов, распространяется на запасные части, изнашиваемые детали и рабочее время не включены, скидка не предоставляется	1.500,00
250027	SILOKING SelfLine Продление гарантийного периода на 24 месяца	на 36 месяцев и макс. 3.000 моточасов, распространяется на запасные части, изнашиваемые детали и рабочее время не включены, скидка не предоставляется	3.500,00
250028	SILOKING SelfLine Продление гарантийного периода на 24 месяца	на 36 месяцев и макс. 4.000 моточасов, распространяется на запасные части, изнашиваемые детали и рабочее время не включены, скидка не предоставляется	7.000,00

Технические данные

SILOKING SelfLine 4.0 Compact 1612

Длина / Ширина / Высота (мм)

	Compact 1612-12	Compact 1612-13	Compact 1612-16
Длина	7.530	7.530	8.640
Ширина	2.550	2.550	2.550
Высота (с рекомендуемыми колесами)	2.560	2.650	2.650

Ширина колеи / Внешняя ширина колес / Радиус разворота (мм)

Ширина колеи	1.920	1.920	1.920
Внешняя ширина колес 385/65 R22.5	2.300	2.300	2.300
Внешняя ширина колес 495/45 R22.5	2.410	2.410	2.410
Внешний радиус разворота	4.500	4.500	5.750

Турбо-шнеки

Турбо-шнеки	1	1	2
Витков шнека в общем	2,5	2,5	2,5
Регулируемые XS-ножи	7	7	14

Число оборотов турбо-шнеков (об/мин)

Число оборотов двигателя
1.900 об/мин

2.200 об/мин

20

46

Вес (кг)

Compact 1612-12 Compact 1612-13 Compact 1612-16

Собственный вес базовой машины	10.500	10.700	11.500
--------------------------------	--------	--------	--------

Колеса

SILOKING SelfLine 4.0 Compact 1612



Идентификация

	спереди 385/65 R22.5 для версии 15 км/ч	спереди 385/65 R22.5	спереди 495/45 R22.5	сзади 355/50 R22.5	сзади 27x10-12	сзади 28x12.5-15
--	---	-------------------------	-------------------------	-----------------------	-------------------	---------------------

Крепежные отверстия дисков	10 отв-й	10 отв-й	10 отв-й	8-отв-й	6-отв-й	8-отв-й
Диаметр	мм 1.100	1.080	1.020	930	690	710

Запасное колесо, за штуку

Артикул №	100928	100284	100274	100288	100292	100290
Цена по прайс-листу (€) без НДС	600,00	810,00	1.560,00	1.065,00	445,00	760,00

Дополнительные колеса по запросу.

SILOKING SelfLine 4.0 Premium 2215

Самоходные вертикальные смесители-кормораздатчики с 1 или 2 шнеками для профессионального использования с большой высотой загрузки от 15 м³ до 22 м³



Базовая машина

Артикул №	Идентификация		Цена по прайс-листу (€) без НДС
600032	SILOKING SelfLine 4.0 Premium 2215-15	норма выбросов выхлопных газов IV	167.050,00
600031	SILOKING SelfLine 4.0 Premium 2215-15	норма выбросов выхлопных газов III A	167.050,00
600034	SILOKING SelfLine 4.0 Premium 2215-19	норма выбросов выхлопных газов IV	188.800,00
600033	SILOKING SelfLine 4.0 Premium 2215-19	норма выбросов выхлопных газов III A	188.800,00
600036	SILOKING SelfLine 4.0 Premium 2215-22	норма выбросов выхлопных газов IV	212.120,00
600035	SILOKING SelfLine 4.0 Premium 2215-22	норма выбросов выхлопных газов III A	212.120,00

Серийная комплектация

- ▶ 3-точечное шасси обеспечивает незначительную габаритную высоту и необычайную маневренность (Premium 22: с независимой подвеской колес сзади)
- ▶ бесступенчатое управление скоростью посредством педали акселератора, одна ступень передачи (0 - 15 км/ч) (Premium 15 / 19) или 2 передачи (от 0 до 12 и от 0 до 25 км/ч) (Premium 22)
- ▶ управление функциями машины через сеть контроллеров CAN
- ▶ 7" монитор, показывающий функции машины, позицию заслонки, скорость движения и данные взвешивания
- ▶ multifunctionальный подлокотник с сохранением 2 режимов оборотов двигателя
- ▶ SILOKING Data программируемые веса вкл. ПО Feeding Management
- ▶ менеджмент кормового стола: индивидуальное программирование очередности разгрузки
- ▶ высокопроизводительная загрузочная фреза шириной 2 м и с высотой загрузки до 5 м
- ▶ загрузочный ленточный транспортер шириной 700 мм
- ▶ система видеонаблюдения с цветными камерами: 4-кратный разъемный монитор в кабине и 2 камеры (возможность подключения еще до 2 камер)
- ▶ 2 скорости вращения шнека, переключение посредством кнопки в кабине, также при нагрузке
- ▶ Volvo 4-цилиндровый турбодизельный двигатель с рабочим объемом 5,1 л
- ▶ двигатель с нормой выбросов выхлопных газов IV
- ▶ двигатель с нормой выбросов выхлопных газов III A
- ▶ набор светодиодов для фар освещения на крыше кабины
- ▶ „одноповерхностный“ радиатор с автоматической системой реверса
- ▶ многофункциональная кабина со стеклянной крышей и подогревом наружных зеркал
- ▶ водительское сидение с пневмоподвеской
- ▶ подогрев гидравлического масла, питание от розетки 230 В
- ▶ 1 турбо-шнек (Premium 15) или 2 турбо-шнека (Premium 19 / 22) с регулируемыми закаленными XS-ножами
- ▶ 1 SILOKING планетарный редуктор (Premium 15) или 2 SILOKING планетарных редуктора (Premium 19 / 22) с 4 планетарными шестернями
- ▶ гидравлически регулируемые противорезы с функцией автоматки
- ▶ ребристый бункер
- ▶ SILONOX защита от износа в области выгрузки (Premium 15) и дополнительно на внутренних клиньях бункера (Premium 19 / 22)
- ▶ головка фрезы из SILONOX
- ▶ ограничительное кольцо бункера (Premium 15) / FlowPlus - ограничительное кольцо бункера (Premium 19 / 22)

Конфигурация

Из каждой секции должен быть выбран один вариант.

Артикул №	Идентификация	Примечание	Цена по прайс-листу (€) без НДС
100547	Версия 15 км/ч	для Premium 15 / 19	0,00
100929	Версия 20 км/ч ▶ шасси на пневм. подвеске с регулировкой дорожного просвета ▶ 2 скоростных режима, переключаемых во время движения (0 до 12 км/ч и 0 до 20 км/ч)	для Premium 15 / 19	9.425,00
100539	Версия 25 км/ч ▶ шасси на пневм. подвеске с регулировкой дорожного просвета ▶ 2 скоростных режима, переключаемых во время движения (0 до 12 км/ч и 0 до 25 км/ч)	для Premium 15 / 19	9.425,00
101139	Версия 40 км/ч ▶ шасси на пневм. подвеске с регулировкой дорожного просвета ▶ 2 скоростных режима, переключаемых во время движения (0 до 12 км/ч и 0 до 40 км/ч) ▶ подобранный ось, аксиально-поршневой гидромотор и пневматические барабанные тормоза	для Premium 15 / 19, уменьшение общего допустимого веса, макс. ширина для езды по дорогам общего пользования: 2,55 м	17.800,00
100930	Версия 20 км/ч ▶ шасси на пневм. подвеске с регулировкой дорожного просвета ▶ 2 скоростных режима, переключаемых во время движения (0 до 12 км/ч и 0 до 20 км/ч)	для Premium 22	0,00
100538	Версия 25 км/ч ▶ шасси на пневм. подвеске с регулировкой дорожного просвета ▶ 2 скоростных режима, переключаемых во время движения (0 до 12 км/ч и 0 до 25 км/ч)	для Premium 22	0,00
101140	Версия 40 км/ч ▶ шасси на пневм. подвеске с регулировкой дорожного просвета ▶ 2 скоростных режима, переключаемых во время движения (0 до 12 км/ч и 0 до 40 км/ч) ▶ подобранный ось, аксиально-поршневой гидромотор и пневматические барабанные тормоза	для Premium 22, изменение общего допустимого веса, макс. ширина для езды по дорогам общего пользования: 2,55 м	8.360,00
100379	Заднее управление со сдвоенными колесами 28x12.5-15	для Premium 15 / 19	0,00
100381	Заднее управление с независимой подвеской колес и колесами 355/50 R22.5	для Premium 15 / 19	9.295,00
100380	Заднее управление с независимой подвеской колес и колесами 355/50 R22.5	для Premium 22	0,00
100993	Передние колеса 385/65 R22.5	для Premium 15, для версии 15 км/ч	0,00
100481	Передние колеса 385/65 R22.5	для Premium 15, для версии 20 / 25 / 40 км/ч	425,00
100477	Передние колеса 495/45 R22.5	для Premium 15	1.930,00
100474	Передние колеса 495/45 R22.5	для Premium 19 / 22	0,00
100549	129 кВт (175 л. с.) Volvo 4-цилиндровый турбодизельный двигатель, вкл. бустер рукава фрезы для быстрого поднятия фрезы		0,00
100546	160 кВт (218 л. с.) Volvo 4-цилиндровый турбодизельный двигатель, вкл. бустер рукава фрезы для быстрого поднятия фрезы		4.875,00
101142	Универсальный загрузочный транспортер из ПФХ		0,00
100500	Резиновый загрузочный транспортер	специально для длинноволокнистого материала и при большой доле травяного силоса (сенажа)	1.450,00
100961	SILOKING Data	программируемые веса вкл. ПО Feeding Management и передачу на ПК, дополнительная информация на стр. 74	0,00
100903	SILOKING Data Mobile Communication	только в комбинации с SILOKING Data, обязательно заключение контракта на Data Mobile Communication, передача данных между системой взвешивания и ПО Feeding Management через сеть мобильной связи	2.330,00
100904	SILOKING Data Mobile Communication платежи по контракту	ежегодно, начиная с поставки, скидка не предоставляется	390,00
100029	Дополнительный дисплей	показатель веса, размер: 60 мм, для SILOKING Data, для самомонтажа	1.000,00
100873	Дополнительный дисплей	показатель веса и названий компонентов, размер: 100 мм, для SILOKING Data, для самомонтажа	1.575,00
100185	SILOKING Программируемые веса DG600	вместо программируемых SILOKING Программируемые веса, сохраняет в памяти до 99 рационов, состоящих из 24 компонентов, также сохраняет программы разгрузки, может работать с Data-Transfer Suite Advanced	0,00
100465	Data Transfer Suite Advanced	для DG600, перенос данных взвешивания между весами и ПК вкл. программу для внесения и оценки данных по кормлению, для самомонтажа	1.735,00
100335	Минеральное масло для двигателя и редуктора		0,00
100525	ARCTIC Oil масло для двигателя и редуктора	для низких температур	320,00
100364	Гидравлическое масло HVLV 46		0,00
100365	Гидравлическое масло Hindemith LT	вместо гидравлического масла HVLV 46, для температур ниже 4° C	435,00

Варианты раздачи спереди справа

Артикул №	Идентификация	Примечание	Цена по прайс-листу (€) без НДС
100031	Дополнительная разгрузочная заслонка спереди справа	для Premium 15	1.320,00

Варианты раздачи сзади слева

100233	Разгрузочная заслонка сзади слева	для Premium 15 / 19	0,00
100246	Разгруз. заслонка сзади слева вкл. разгруз. цепной транспортер сзади слева, выдвижной скошенный наверх, длина 600 мм	для Premium 15	2.975,00
100910	Разгруз. заслонка сзади слева вкл. разгруз. ленточный транспортер сзади слева, выдвижной скошенный наверх, длина 600 мм	для Premium 15	3.305,00
100245	Разгруз. заслонка сзади слева вкл. разгруз. цепной транспортер сзади слева, выдвижной скошенный наверх, длина 750 мм	для Premium 19	3.060,00
100911	Разгруз. заслонка сзади слева вкл. разгруз. ленточный транспортер сзади слева, выдвижной скошенный наверх, длина 750 мм	для Premium 19	3.390,00
100244	Разгруз. заслонка сзади слева вкл. разгруз. цепной транспортер сзади слева, выдвижной скошенный наверх, длина 750 мм	для Premium 22	0,00
100931	Разгруз. заслонка сзади слева вкл. разгруз. ленточный транспортер сзади слева, выдвижной скошенный наверх, длина 750 мм	для Premium 22	325,00
100240	Разгрузочная заслонка сзади слева вкл. откидной цепной транспортер, длина 800 мм	для разгрузки в кормушки, общая ширина +250 мм	2.755,00
100242	Разгрузочная заслонка сзади слева вкл. откидной цепной транспортер, длина 1.100 мм	для разгрузки в кормушки, общая ширина +250 мм	3.020,00
100241	Разгрузочная заслонка сзади слева вкл. откидной цепной транспортер, длина 1.500 мм	для разгрузки в кормушки, общая ширина +250 мм	3.330,00
100392	Heavy-Duty разгрузочная заслонка сбоку сзади слева	для Premium 19, общая ширина +150 мм	375,00
100395	Heavy-duty разгрузочная заслонка сбоку сзади слева вкл. разгрузочный цепной транспортер, выдвижной скошенный наверх, длина 600 мм	для Premium 19	3.345,00
100394	Heavy-duty разгрузочная заслонка сбоку сзади слева вкл. разгрузочный цепной транспортер, выдвижной скошенный наверх, длина 600 мм	для Premium 22, общая ширина +150 мм	375,00
100914	Разгрузочная заслонка сзади слева вкл. транспортер для разбрасывания подстилки	для подачи подстилки и раздачи корма, при дополнительной разгруз. заслонке сзади справа: невозможно установить разгрузочный транспортер, общая ширина приibl: + 100 мм, в комбинации с задним управлением с независимой подвеской колес невозможно установить дополнительную разгруз. заслонку справа	4.230,00

Варианты раздачи сзади справа

Артикул №	Идентификация	Примечание	Цена по прайс-листу (€) без НДС
100046	Дополнительная разгрузочная заслонка сзади справа	для Premium 15 / 19	1.320,00
100042	Дополнительная разгруз. заслонка сзади справа вкл. разгруз. цепной транспортер, выдвижной скошенный наверх, длина 600 мм	для Premium 15	4.430,00
100915	Дополнительная разгруз. заслонка сзади справа вкл. разгруз. ленточный транспортер, выдвижной скошенный наверх, длина 600 мм	для Premium 15	4.620,00
100039	Дополнительная разгруз. заслонка сзади справа вкл. разгруз. цепной транспортер, фиксированный, длина 750 мм	для Premium 19 / 22	3.310,00
100917	Дополнительная разгруз. заслонка сзади справа вкл. разгруз. ленточный транспортер, фиксированный, длина 750 мм	для Premium 19 / 22	3.635,00
100040	Дополнительная разгруз. заслонка сзади справа вкл. разгруз. цепной транспортер, выдвижной скошенный наверх, длина 750 мм	для Premium 19 / 22	4.380,00
100916	Дополнительная разгруз. заслонка сзади справа вкл. разгруз. ленточный транспортер, выдвижной скошенный наверх, длина 750 мм	для Premium 19 / 22	4.710,00
100918	Дополнительная разгруз. заслонка сзади справа вкл. разгруз. цепной транспортер, откидной, длина 800 мм	для разгрузки в кормушки, общая ширина +250 мм	4.070,00
100919	Дополнительная разгруз. заслонка сзади справа вкл. разгруз. цепной транспортер, откидной, длина 1.100 мм	для разгрузки в кормушки, общая ширина +250 мм	4.335,00
100920	Дополнительная разгруз. заслонка сзади справа вкл. разгруз. цепной транспортер, откидной, длина 1.500 мм	для разгрузки в кормушки, общая ширина +250 мм	4.645,00
100058	Дополнительная heavy-duty разгрузочная заслонка сбоку сзади справа	для Premium 19, общая ширина +150 мм	1.690,00
100055	Дополнительная heavy-duty разгрузочная заслонка сбоку сзади справа, вкл. разгруз. цепной транспортер, выдвижной скошенный наверх, длина 600 мм	для Premium 19 / 22, общая ширина +150 мм	4.660,00

Дополнительное оборудование Анализ корма

100085	Подготовка для системы NIR	размещение на фрезе	160,00
100924	Система NIR, онлайн модель	пакет состоит из сканера NIR, SILOKING DG8000-IC, Data-Transfer Suite IC в облаке, модема GPRS с Sim-картой и контракта на 12 месяцев на ПО, обслуживание и лицензию. С 13-го месяца заключается прямой контракт на ПО, обслуживание и лицензию с Dinamica Generale S.p.A. Затраты на анализ кормов перенимает клиент. Сканер для анализа и адаптации сухого вещества (для макс. 3 компонентов корма) монтируется во фрезе.	по запросу

Дополнительное оборудование Шасси и двигатель

100332	Подогрев мотора		810,00
100470	Система амортизации рукава фрезы	автоматическая активация при езде по дорогам	800,00
100424	Опускание шасси (все шасси)	при нажатии кнопки в кабине, 20 / 25 / 40 км/ч, полная высота спереди: прибл. - 60 мм	800,00
100194	SILOKING Автоматическая система смазки		3.490,00
100928	Запасное колесо 385/65 R22.5	для версии 15 км/ч, за штуку	600,00
100284	Запасное колесо 385/65 R22.5	для версий 20 / 25 / 40 км/ч, за штуку, для самомонтажа	810,00
100274	Запасное колесо 495/45 R22.5	за штуку, для самомонтажа	1.560,00
100290	Запасное колесо 28x12.5-15	за штуку, для самомонтажа	760,00
100288	Запасное колесо 355/50 R22.5	за штуку, для самомонтажа	1.065,00
100268	Проблесковый маячок	за штуку, для самомонтажа	275,00
100267	Проблесковый маячок, смонтированный спереди		275,00
100269	Проблесковый маячок, смонтированный сзади		275,00

Дополнительное оборудование Смеситель

Артикул №	Идентификация	Примечание	Цена по прайс-листу (€) без НДС
100102	Кнопка на смесительном бункере для внешнего управления разгрузкой	ручное управление турбо-шнеком (-ками) и разгрузочным транспортером, укажите позицию разгрузочного транспортера	215,00
100354	Механические противорезы	вместо гидравлических противорезов, уменьшение цены	-745,00
100336	Загрузочная воронка для минеральных добавок	на смесительном бункере спереди слева, вкл. шнек подачи, привод через гидромотор	1.075,00
100209	Высокомощный магнит на турбо-шнеке	для Premium 15	1.245,00
100201	Высокомощный магнит на заднем турбо-шнеке	для Premium 19 / 22	1.245,00
100015	Дополнительный закаленный XS-нож	за штуку, для самомотажа	70,00
100429	Запасной нож для загрузочной фрезы, закаленный	за штуку, для самомотажа	25,00
100860	Валец фрезы в исполнении LongFibre	с 58 ножами, для лучшей загрузки плотного, длинноволокнистого материала, а также рулонов, вместо стандартной версии	995,00
100927	Очистка направляющего валика сжатым воздухом	для версий 20 / 25 / 40 км/ч	425,00
100131	Дополнительная окантовка SILONOX	для 1 турбо-шнека, толщина пластины: виток 15 мм, окантовка 6 мм, ширина 70 мм	1.010,00
100127	Дополнительная окантовка SILONOX	для 2 турбо-шнеков, толщина пластины: виток 15 мм, окантовка 6 мм, ширина 70 мм	2.020,00
101100	Дополнительное покрытие шнека SILONOX	для 1 турбо-шнека, толщина пластины: виток 15 мм, окантовка 6 мм	2.030,00
101136	Дополнительное покрытие шнека SILONOX	для 2 турбо-шнеков, толщина пластины: виток 15 мм, окантовка 6 мм	4.060,00
100144	SILONOX Покрытие стенок бункера	для Premium 15, высота 1.200 мм, толщина пластины 3 мм	4.335,00
100140	SILONOX Покрытие стенок бункера	для Premium 19 / 22, высота 1.200 мм, толщина пластины 3 мм	4.775,00
100894	SILONOX Стенки бункера	для Premium 15	5.975,00
100157	SILONOX Стенки бункера	для Premium 19 / 22, до насадки FlowPlus	6.725,00
100170	SILONOX Покрытие днища бункера	для Premium 15, толщина пластины 6 мм	2.655,00
100169	SILONOX Покрытие стенок бункера	для Premium 19 / 22, толщина пластины 6 мм	3.230,00
100088	Подготовка для разгрузочного тр-ра, откидного / выдвигного	вкл. кнопку на мультифункциональном подлокотнике и гидравлический клапан управления	560,00
100087	Подготовка для разгрузочного тр-ра, фиксированного	вкл. кнопку на мультифункциональном подлокотнике и гидравлический клапан управления	830,00
100086	Подготовка для воронки для минеральных добавок	вкл. гидравлический клапан управления	200,00
101255	Дополнительная 3 передача для увеличения оборотов шнека	для быстрой выгрузки остатков из бункера	1.750,00
100865	SILOKING Крышка на бункер	для Premium 15, гидравлически откидываемая, общая высота: + 200 мм в закрытом состоянии, для минимизации возникновения запыленности и потерь кормов	по запросу
100866	SILOKING Крышка на бункер	для Premium 19 / 22, гидравлически откидываемая, общая высота: + 200 мм в закрытом состоянии, для минимизации возникновения запыленности и потерь кормов	по запросу

Дополнительное оборудование Водительская кабина и управление

100520	Складывание правого внешнего зеркала	нажатием кнопки в кабине	920,00
101326	Улучшенное водительское сидение	вместо стандартного, вкл. пневматическую амортизацию, продольную горизонтальную рессору, автоматическую адаптацию под вес, регулировку глубины и уклона подушки сидения, подогрев сидения	1.545,00
100053	Дополнительная рабочая фара LED	за штуку, для самомотажа	170,00
100361	Автоматический климат-контроль		2.155,00
100065	Дополнительная камера	для самомотажа, без монитора	435,00
100012	Дополнительная система камер вкл. монитор и 2 камеры	7" монитор TFT LCD 4-канальный, 1/3" цветные камеры, набор для самомотажа	1.030,00

Сервис и гарантия

250024	SILOKING SelfLine Продление гарантийного периода на 24 месяца	на 36 месяцев и макс. 1.000 моточасов, распространяется на запасные части, изнашиваемые детали и рабочее время не включены, скидка не предоставляется	350,00
250025	SILOKING SelfLine Продление гарантийного периода на 24 месяца	на 36 месяцев и макс. 1.500 моточасов, распространяется на запасные части, изнашиваемые детали и рабочее время не включены, скидка не предоставляется	700,00
250026	SILOKING SelfLine Продление гарантийного периода на 24 месяца	на 36 месяцев и макс. 2.000 моточасов, распространяется на запасные части, изнашиваемые детали и рабочее время не включены, скидка не предоставляется	1.500,00
250027	SILOKING SelfLine Продление гарантийного периода на 24 месяца	на 36 месяцев и макс. 3.000 моточасов, распространяется на запасные части, изнашиваемые детали и рабочее время не включены, скидка не предоставляется	3.500,00
250028	SILOKING SelfLine Продление гарантийного периода на 24 месяца	на 36 месяцев и макс. 4.000 моточасов, распространяется на запасные части, изнашиваемые детали и рабочее время не включены, скидка не предоставляется	7.000,00

Технические данные

SILOKING SelfLine 4.0 Premium 2215

Длина / Ширина / Высота (мм)

	Premium 2215-15	Premium 2215-19	Premium 2215-22
Длина	7.980	8.710	9.040
Ширина	2.550	2.550	2.550
Высота (с рекомендуемыми колесами)	2.960	2.940	3.060

Ширина колеи / Внешняя ширина колес / Радиус разворота (мм)

Ширина колеи	1.920	1.920	1.920
Внешняя ширина колес 385/65 R22.5	2.300	2.440	-
Внешняя ширина колес 495/45 R22.5	2.410	2.550	2.550
Внешний радиус разворота	4.600	6.500	7.400

Турбо-шнеки

Турбо-шнеки	1	2	2
Витков шнека в общем	3	3	3,5
Регулируемые XS-ножи	8	16	18

Число оборотов турбо-шнеков (об/мин)

Число оборотов двигателя
1.900 об/мин

2.200 об/мин

20

46

Вес (кг)

Premium 2215-15 Premium 2215-19 Premium 2215-22

Собственный вес базовой машины

11.150

12.250

13.400

Колеса

SILOKING SelfLine 4.0 Premium 2215



Идентификация

	спереди 385/65 R22.5 для версии 15 км/ч	спереди 385/65 R22.5	спереди 495/45 R22.5	сзади 355/50 R22.5	сзади 28x12.5-15
Крепежные отверстия дисков	10 отв-й	10 отв-й	10 отв-й	8-отв-й	8-отв-й
Диаметр	мм 1.100	1.080	1.020	930	710
Запасное колесо, за штуку					
Артикул №	100928	100284	100274	100288	100290
Цена по прайс-листу (€) без НДС	600,00	810,00	1.560,00	1.065,00	760,00

Дополнительные колеса по запросу.

SILOKING SelfLine 4.0 System 500+ 2519

Универсал для дорог и фермы от 19 м³ до 25 м³



Базовая машина

Артикул №	Идентификация		Цена по прайс-листу (€) без НДС
717662	SILOKING SelfLine 4.0 System 500+ 2519-19	норма выбросов выхлопных газов III A	266.710,00
716523	SILOKING SelfLine 4.0 System 500+ 2519-19	норма выбросов выхлопных газов V	266.710,00
717663	SILOKING SelfLine 4.0 System 500+ 2519-22	норма выбросов выхлопных газов III A	269.860,00
716486	SILOKING SelfLine 4.0 System 500+ 2519-22	норма выбросов выхлопных газов V	269.860,00
717664	SILOKING SelfLine 4.0 System 500+ 2519-25	норма выбросов выхлопных газов III A	273.010,00
716524	SILOKING SelfLine 4.0 System 500+ 2519-25	норма выбросов выхлопных газов V	273.010,00

Серийная комплектация

- ▶ пневматическая подвеска с 2 управляемыми осями индустриального типа (управление 2 или 4 колесами) для высочайшей маневренности вкл. автоматическое регулирование дорожного просвета
- ▶ версия 40 км/ч, бесступенчатое управление скоростью посредством педали акселератора, 2 передачи (от 0 до 12 и от 0 до 40 км/ч), возможно переключение под нагрузкой
- ▶ управление функциями машины через сеть контроллеров CAN
- ▶ 7" монитор, показывающий функции машины, позицию заслонки, скорость движения и данные взвешивания
- ▶ multifunctionальный подлокотник с сохранением 2 режимов оборотов двигателя
- ▶ SILOKING Data программируемые веса вкл. ПО Feeding Management
- ▶ менеджмент кормового стола: индивидуальное программирование очередности разгрузки
- ▶ высокопроизводительная загрузочная фреза шириной 2 м и с высотой загрузки 4,8 м (System 500+ 19), 5,2 м (System 500+ 22) и 5,3 м (System 500+ 25)
- ▶ очистка направляющего валика сжатым воздухом
- ▶ загрузочный ленточный транспортер шириной 700 мм
- ▶ система видеонаблюдения с цветными камерами: 4-кратный разъемный монитор в кабине и 2 камеры (возможность подключения еще до 2 камер)
- ▶ 2 скорости вращения шнека, переключение посредством кнопки в кабине, также при нагрузке
- ▶ 160 кВт (218 л.с.) 6-цилиндровый турбодизельный двигатель Volvo, объем 7,7 л, вкл. турборежим для поднятия фрезы
- ▶ двигатель с нормой выбросов выхлопных газов III A
- ▶ двигатель с нормой выбросов выхлопных газов V
- ▶ набор светодиодов для фар освещения на крыше кабины
- ▶ „одноповерхностный“ радиатор с автоматической системой реверса
- ▶ многофункциональная кабина со стеклянной крышей и подогревом наружных зеркал
- ▶ водительское сидение с пневмоподвеской
- ▶ подогрев гидравлического масла, питание от розетки 230 В
- ▶ 2 турбо-шнека с регулируемыми, закаленными XS-ножами
- ▶ 2 SILOKING планетарных редуктора с 4 планетарными шестернями
- ▶ гидравлически регулируемые противорезы с функцией автоматки
- ▶ ребристый бункер
- ▶ SILONOX защита от износа в области выгрузки и на внутренних клиньях бункера
- ▶ головка фрезы из SILONOX
- ▶ FlowPlus - ограничительное кольцо бункера
- ▶ передние шины 445/65 R22.5
- ▶ задние шины 435/50 R22.5

Конфигурация

Из каждой секции должен быть выбран один вариант.

Артикул №	Идентификация	Примечание	Цена по прайс-листу (€) без НДС
100934	Версия 40 км/ч ▶ шасси на пневм. подвеске с регулировкой дорожного просвета ▶ 2 скоростных режима, переключаемых во время движения (0 до 12 км/ч и 0 до 40 км/ч) ▶ устойчивые к износу барабанные тормоза, езда при низких оборотах двигателя, надежный защитный брус	макс. ширина для езды по дорогам общего пользования: 2,55 м	0,00
100935	Версия 25 км/ч (уменьшенная с 40 км/ч) ▶ шасси на пневм. подвеске с регулировкой дорожного просвета ▶ 2 скоростных режима, переключаемых во время движения (0 до 12 км/ч и 0 до 25 км/ч) ▶ устойчивые к износу барабанные тормоза, езда при низких оборотах двигателя, надежный защитный брус		0,00
100936	Версия 20 км/ч (уменьшенная с 40 км/ч) ▶ шасси на пневм. подвеске с регулировкой дорожного просвета ▶ 2 скоростных режима, переключаемых во время движения (0 до 12 км/ч и 0 до 20 км/ч) ▶ устойчивые к износу барабанные тормоза, езда при низких оборотах двигателя, надежный защитный брус		0,00
100937	Версия 50 км/ч ▶ шасси на пневм. подвеске с регулировкой дорожного просвета ▶ 2 скоростных режима, переключаемых во время движения (0 до 12 км/ч и 0 до 50 км/ч) ▶ устойчивые к износу барабанные тормоза, езда при низких оборотах двигателя, надежный защитный брус	макс. ширина для езды по дорогам общего пользования: 2,55 м	4.335,00
101142	Универсальный загрузочный транспортер из ПФХ		0,00
100498	Резиновый загрузочный транспортер	специально для длинноволокнутого материала и при большой доле травяного силоса (сенажа)	1.770,00
100961	SILOKING Data	программируемые веса вкл. ПО Feeding Management и передачу на ПК, дополнительная информация на стр. 74	0,00
100903	SILOKING Data Mobile Communication	только в комбинации с SILOKING Data, обязательно заключение контракта на Data Mobile Communication, передача данных между системой взвешивания и ПО Feeding Management через сеть мобильной связи	2.330,00
100904	SILOKING Data Mobile Communication платежи по контракту	ежегодно, начиная с поставки, скидка не предоставляется	390,00
100029	Дополнительный дисплей	показатель веса, размер: 60 мм, для SILOKING Data, для самомонтажа	1.000,00
100873	Дополнительный дисплей	показатель веса и названий компонентов, размер: 100 мм, для SILOKING Data, для самомонтажа	1.575,00
100185	SILOKING Программируемые веса DG600	вместо программируемых SILOKING Программируемые веса, сохраняет в памяти до 99 рационов, состоящих из 24 компонентов, также сохраняет программы разгрузки, может работать с Data-Transfer Suite Advanced	0,00
100465	Data Transfer Suite Advanced	для DG600, перенос данных взвешивания между весами и ПК вкл. программу для внесения и оценки данных по кормлению, для самомонтажа	1.735,00
100335	Минеральное масло для двигателя и редуктора		0,00
100525	ARCTIC Oil масло для двигателя и редуктора	для низких температур	320,00

Варианты раздачи спереди слева

Артикул №	Идентификация	Примечание	Цена по прайс-листу (€) без НДС
100035	Дополнительная разгрузочная заслонка спереди слева вкл. разгруз. цепной транспортер, фиксированный, длина 750 мм		3.310,00
100938	Дополнительная разгрузочная заслонка спереди слева вкл. разгруз. ленточный транспортер, фиксированный, длина 750 мм		3.635,00
100951	Дополнительная разгрузочная заслонка спереди слева вкл. разгруз. цепной транспортер, откидной, длина 1.100 мм	для разгрузки в кормушки, общая ширина +250 мм	4.335,00
100939	Heavy-Duty разгрузочная заслонка сбоку спереди слева	общая ширина +150 мм	1.690,00
100507	Скатная доска, откидная гидравлически, снизу вверх	только в комбинации с heavy-duty разгруз. заслонкой, за штуку	490,00

Варианты раздачи спереди справа

100032	Дополнительная разгрузочная заслонка спереди справа вкл. разгруз. цепной транспортер, фиксированный, длина 750 мм		3.310,00
100940	Дополнительная разгрузочная заслонка спереди справа вкл. разгруз. ленточный транспортер, фиксированный, длина 750 мм		3.635,00
100941	Дополнительная разгрузочная заслонка спереди справа вкл. разгруз. цепной транспортер, откидной, длина 1.100 мм	для разгрузки в кормушки, общая ширина +250 мм	4.335,00
100942	Дополнительная heavy-duty разгрузочная заслонка сбоку спереди справа	общая ширина +150 мм	1.690,00
100507	Скатная доска, откидная гидравлически, снизу вверх	только в комбинации с heavy-duty разгруз. заслонкой, за штуку	490,00

Варианты раздачи сзади

100233	Разгрузочная заслонка сзади слева		0,00
100046	Дополнительная разгрузочная заслонка сзади справа		1.320,00
100231	Разгрузочная заслонка сзади по центру	вместо разгруз. заслонки сзади слева, общая длина + 450 мм	315,00
100319	Поперечный транспортер сзади с 2 гидромоторами и защитным брусом, длина 2.300 мм	вместо разгруз. заслонки сзади слева, общая длина + 450 мм	3.570,00
100317	Поперечный транспортер сзади с 2 гидромоторами и защитным брусом, длина 2.300 мм, передвижной	вместо разгруз. заслонки сзади слева, общая длина + 450 мм	4.455,00

Дополнительное оборудование Анализ корма

100085	Подготовка для системы NIR	размещение на фрезе	160,00
100924	Система NIR, онлайн модель	пакет состоит из сканера NIR, SILOKING DG8000-IC, Data-Transfer Suite IC в облаке, модема GPRS с Sim-картой и контракта на 12 месяцев на ПО, обслуживание и лицензию. С 13-го месяца заключается прямой контракт на ПО, обслуживание и лицензию с Dinamica Generale S.p.A. Затраты на анализ кормов перенимает клиент. Сканер для анализа и адаптации сухого вещества (для макс. 3 компонентов корма) монтируется во фрезе.	по запросу

Дополнительное оборудование Смеситель

Артикул №	Идентификация	Примечание	Цена по прайс-листу (€) без НДС
100102	Кнопка на смесительном бункере для внешнего управления разгрузкой	ручное управление турбо-шнеком (-ками) и разгрузочным транспортером, укажите позицию разгрузочного транспортера	215,00
101241	Загрузочная воронка для минеральных добавок	на стыке бункера слева, вкл. шнек подачи, привод через гидромотор	1.075,00
100198	Высокомощный магнит на переднем турбо-шнеке		1.245,00
100201	Высокомощный магнит на заднем турбо-шнеке		1.245,00
100015	Дополнительный закаленный XS-нож	за штуку, для самомонтажа	70,00
100429	Запасной нож для загрузочной фрезы, закаленный	за штуку, для самомонтажа	25,00
100860	Валец фрезы в исполнении LongFibre	с 58 ножами, для лучшей загрузки плотного, длинноволокнистого материала, а также рулонов, вместо стандартной версии	995,00
100127	Дополнительная окантовка SILONOX	для 2 турбо-шнеков, толщина пластины: виток 15 мм, окантовка 6 мм, ширина 70 мм	2.020,00
101136	Дополнительное покрытие шнека SILONOX	для 2 турбо-шнеков, толщина пластины: виток 15 мм, окантовка 6 мм	4.060,00
100893	SILONOX Покрытие стенок бункера	высота 1.200 мм, толщина пластины 3 мм	4.770,00
100147	SILONOX Стенки бункера	до насадки FlowPlus	6.080,00
100162	SILONOX Покрытие днища бункера	толщина пластины 6 мм	4.935,00
101255	Дополнительная 3 передача для увеличения оборотов шнека	для быстрой выгрузки остатков из бункера	1.750,00
100866	SILOKING Крышка на бункер	гидравлически откидываемая, общая высота: + 200 мм в закрытом состоянии, для минимизации возникновения запыленности и потерь кормов	по запросу

Дополнительное оборудование Шасси и двигатель

100332	Подогрев мотора		810,00
100470	Система амортизации рукава фрезы	автоматическая активация при езде по дорогам	800,00
100424	Опускание шасси (все шасси)	при нажатии кнопки в кабине, 20 / 25 / 40 км/ч, полная высота спереди: прикл. - 60 мм	800,00
100194	SILOKING Автоматическая система смазки		3.490,00
100276	Запасное колесо 445/65 R22.5	за штуку, для самомонтажа	1.510,00
100277	Запасное колесо 435/50 R22.5	за штуку, для самомонтажа	1.510,00
100268	Проблесковый маячок	за штуку, для самомонтажа	275,00
100267	Проблесковый маячок, смонтированный спереди		275,00
100269	Проблесковый маячок, смонтированный сзади		275,00
100830	Передние колеса 445/65 R22.5, зимний профиль		0,00

Дополнительное оборудование Водительская кабина и управление

100520	Складывание правого внешнего зеркала	нажатием кнопки в кабине	920,00
101326	Улучшенное водительское сидение	вместо стандартного, вкл. пневматическую амортизацию, продольную горизонтальную рессору, автоматическую адаптацию под вес, регулировку глубины и уклона подушки сидения, подогрев сидения	1.545,00
100053	Дополнительная рабочая фара LED	за штуку, для самомонтажа	170,00
100361	Автоматический климат-контроль		2.155,00
100065	Дополнительная камера	для самомонтажа, без монитора	435,00
100012	Дополнительная система камер вкл. монитор и 2 камеры	7" монитор TFT LCD 4-канальный, 1/3" цветные камеры, набор для самомонтажа	1.030,00

Сервис и гарантия

250024	SILOKING SelfLine Продление гарантийного периода на 24 месяца	на 36 месяцев и макс. 1.000 моточасов, распространяется на запасные части, изнашиваемые детали и рабочее время не включены, скидка не предоставляется	350,00
250025	SILOKING SelfLine Продление гарантийного периода на 24 месяца	на 36 месяцев и макс. 1.500 моточасов, распространяется на запасные части, изнашиваемые детали и рабочее время не включены, скидка не предоставляется	700,00
250026	SILOKING SelfLine Продление гарантийного периода на 24 месяца	на 36 месяцев и макс. 2.000 моточасов, распространяется на запасные части, изнашиваемые детали и рабочее время не включены, скидка не предоставляется	1.500,00
250027	SILOKING SelfLine Продление гарантийного периода на 24 месяца	на 36 месяцев и макс. 3.000 моточасов, распространяется на запасные части, изнашиваемые детали и рабочее время не включены, скидка не предоставляется	3.500,00
250028	SILOKING SelfLine Продление гарантийного периода на 24 месяца	на 36 месяцев и макс. 4.000 моточасов, распространяется на запасные части, изнашиваемые детали и рабочее время не включены, скидка не предоставляется	7.000,00

Технические данные

SILOKING SelfLine 4.0 System 500+ 2519

Длина / Ширина / Высота (мм)

	System 500+ 2519-19	System 500+ 2519-22	System 500+ 2519-25
Длина	8.930	9.460	9.460
Ширина	2.540	2.540	2.540
Высота	2.970	3.250	3.500

Ширина колеи / Внешняя ширина колес / Радиус разворота (мм)

Ширина колеи	2.050	2.050	2.050
Внешняя ширина колес	2.490	2.490	2.490
Внешний радиус разворота	7.060	7.320	7.320

Турбо-шнеки

Турбо-шнеки	2	2	2
Витков шнека в общем	2,5	3	3,5
Регулируемые XS-ножи	14	16	18

Число оборотов турбо-шнеков (об/мин)

Число оборотов двигателя	1.900 об/мин	2.100 об/мин
	20	46

Вес (кг)

	System 500+ 2519-19	System 500+ 2519-22	System 500+ 2519-25
Собственный вес базовой машины (норма выбросов выхлопных газов V)	15.800	16.100	16.350
Собственный вес базовой машины	15.550	15.850	16.100

SILOKING SelfLine 4.0 System 1000+ 3225

Самоходные вертикальные смесители-кормораздатчики с 2 или 3 шнеками для больших ферм, биогазовых установок и центров кормления от 25 м³ до 32 м³



Базовая машина

Артикул №	Идентификация		Цена по прайс-листу (€) без НДС
717670	SILOKING SelfLine 4.0 System 1000+ 3225-25	норма выбросов выхлопных газов III A	310.860,00
716520	SILOKING SelfLine 4.0 System 1000+ 3225-25	норма выбросов выхлопных газов V	310.860,00
717671	SILOKING SelfLine 4.0 System 1000+ 3225-27	норма выбросов выхлопных газов III A	315.600,00
716521	SILOKING SelfLine 4.0 System 1000+ 3225-27	норма выбросов выхлопных газов V	315.600,00
717672	SILOKING SelfLine 4.0 System 1000+ 3225-29	норма выбросов выхлопных газов III A	351.390,00
716522	SILOKING SelfLine 4.0 System 1000+ 3225-29	норма выбросов выхлопных газов V	351.390,00
717673	SILOKING SelfLine 4.0 System 1000+ 3225-32	норма выбросов выхлопных газов III A	356.130,00
716485	SILOKING SelfLine 4.0 System 1000+ 3225-32	норма выбросов выхлопных газов V	356.130,00

Серийная комплектация

- ▶ пневматическая подвеска с 3 осями индустриального типа (управление 4 колесами) для высочайшей маневренности
- ▶ 4x6 привод, привод на 2 оси
- ▶ версия 40 км/ч (System 1000+ 25 / 29 / 32) и версия 25 км/ч (System 1000+ 27), бесступенчатое управление скоростью посредством педали акселератора, 2 передачи (от 0 до 12 и от 0 до 40 км/ч (System 1000+ 25 / 29 / 32) и 0 до 25 км/ч System 1000+ 27)), возможно переключение под нагрузкой
- ▶ подключаемое увеличение тяги за счет снижения нагрузки с 3 оси
- ▶ управление функциями машины через сеть контроллеров CAN
- ▶ 7" монитор, показывающий функции машины, позицию заслонки, скорость движения и данные взвешивания
- ▶ multifunctional подлокотник с сохранением 2 режимов оборотов двигателя
- ▶ SILOKING Data программируемые веса вкл. ПО Feeding Management
- ▶ менеджмент кормового стола: индивидуальное программирование очередности разгрузки
- ▶ высокопроизводительная загрузочная фреза шириной 2 м и с высотой загрузки 5,3 м (System 1000+ 29) и 5,5 м (System 1000+ 25 / 27 / 32)
- ▶ очистка направляющего валика сжатым воздухом
- ▶ загрузочный ленточный транспортер шириной 700 мм
- ▶ система видеонаблюдения с цветными камерами: 4-кратный разъемный монитор в кабине и 3 камеры (возможность подключения еще 1 камеры)
- ▶ 2 скорости вращения шнека, переключение посредством кнопки в кабине, также при нагрузке
- ▶ 210 кВт (286 л.с.) 6-цилиндровый турбодизельный двигатель Volvo, объем 7,7 л, вкл. турборежим для поднятия фрезы
- ▶ двигатель с нормой выбросов выхлопных газов III A
- ▶ двигатель с нормой выбросов выхлопных газов V
- ▶ набор светодиодов для фар освещения на крыше кабины
- ▶ „одноповерхностный“ радиатор с автоматической системой реверса
- ▶ многофункциональная кабина со стеклянной крышей и подогревом наружных зеркал
- ▶ водительское сидение с пневмоподвеской
- ▶ подогрев гидравлического масла, питание от розетки 230 В
- ▶ 2 турбо-шнека (System 1000+ 25 / 27) и 3 турбо-шнека (System 1000+ 29 / 32) с регулируемыми закаленными XS-ножами
- ▶ 2 SILOKING планетарных редуктора (System 1000+ 25 / 27) и 3 SILOKING планетарных редуктора (System 1000+ 29 / 32) с 4 планетарными шестернями
- ▶ гидравлически регулируемые противорезы с функцией автоматки
- ▶ ребристый бункер
- ▶ SILONOX защита от износа в области выгрузки и на внутренних клиньях бункера
- ▶ головка фрезы из SILONOX
- ▶ FlowPlus - ограничительное кольцо бункера
- ▶ передние шины 385/55 R22.5

Конфигурация

Из каждой секции должен быть выбран один вариант.

Артикул №	Идентификация	Примечание	Цена по прайс-листу (€) без НДС
100934	Версия 40 км/ч ▶ шасси на пневм. подвеске с регулировкой дорожного просвета ▶ 2 скоростных режима, переключаемых во время движения (0 до 12 км/ч и 0 до 40 км/ч) ▶ устойчивые к износу барабанные тормоза, езда при низких оборотах двигателя, надежный защитный брус	макс. ширина для езды по дорогам общего пользования: 2,55 м, (System 1000+ 27: ширина > 2,55 м)	0,00
100935	Версия 25 км/ч (уменьшенная с 40 км/ч) ▶ шасси на пневм. подвеске с регулировкой дорожного просвета ▶ 2 скоростных режима, переключаемых во время движения (0 до 12 км/ч и 0 до 25 км/ч) ▶ устойчивые к износу барабанные тормоза, езда при низких оборотах двигателя, надежный защитный брус		0,00
100936	Версия 20 км/ч (уменьшенная с 40 км/ч) ▶ шасси на пневм. подвеске с регулировкой дорожного просвета ▶ 2 скоростных режима, переключаемых во время движения (0 до 12 км/ч и 0 до 20 км/ч) ▶ устойчивые к износу барабанные тормоза, езда при низких оборотах двигателя, надежный защитный брус		0,00
101142	Универсальный загрузочный транспортер из ПФХ		0,00
100498	Резиновый загрузочный транспортер	специально для длиноволокнистого материала и при большой доле травяного силоса (сенажа)	1.770,00
100961	SILOKING Data	программируемые веса вкл. ПО Feeding Management и передачу на ПК, дополнительная информация на стр. 74	0,00
100903	SILOKING Data Mobile Communication	только в комбинации с SILOKING Data, обязательно заключение контракта на Data Mobile Communication, передача данных между системой взвешивания и ПО Feeding Management через сеть мобильной связи	2.330,00
100904	SILOKING Data Mobile Communication платежи по контракту	ежегодно, начиная с поставки, скидка не предоставляется	390,00
100029	Дополнительный дисплей	показатель веса, размер: 60 мм, для SILOKING Data, для самомонтажа	1.000,00
100873	Дополнительный дисплей	показатель веса и названий компонентов, размер: 100 мм, для SILOKING Data, для самомонтажа	1.575,00
100185	SILOKING Программируемые веса DG600	вместо программируемых SILOKING Программируемые веса, сохраняет в памяти до 99 рационов, состоящих из 24 компонентов, также сохраняет программы разгрузки, может работать с Data-Transfer Suite Advanced	0,00
100465	Data Transfer Suite Advanced	для DG600, перенос данных взвешивания между весами и ПК вкл. программу для внесения и оценки данных по кормлению, для самомонтажа	1.735,00
100335	Минеральное масло для двигателя и редуктора		0,00
100525	ARCTIC Oil масло для двигателя и редуктора	для низких температур	320,00

Варианты раздачи спереди слева

Артикул №	Идентификация	Примечание	Цена по прайс-листу (€) без НДС
100035	Дополнительная разгрузочная заслонка спереди слева вкл. разгруз. цепной транспортер, фиксированный, длина 750 мм		3.310,00
100938	Дополнительная разгрузочная заслонка спереди слева вкл. разгруз. ленточный транспортер, фиксированный, длина 750 мм		3.635,00
100951	Дополнительная разгрузочная заслонка спереди слева вкл. разгруз. цепной транспортер, откидной, длина 1.100 мм	для разгрузки в кормушки, общая ширина +250 мм	4.335,00
100939	Heavy-Duty разгрузочная заслонка сбоку спереди слева	для System 1000+ 25 / 27, общая ширина +150 мм	1.690,00
101332	Скатная доска, откидываемая гидравлически, сверху вниз	для System 1000+ 25 / 27, только в комбинации с heavy-duty разгруз. заслонкой, за штуку	490,00

Варианты раздачи спереди справа

100032	Дополнительная разгрузочная заслонка спереди справа вкл. разгруз. цепной транспортер, фиксированный, длина 750 мм		3.310,00
100940	Дополнительная разгрузочная заслонка спереди справа вкл. разгруз. ленточный транспортер, фиксированный, длина 750 мм		3.635,00
100941	Дополнительная разгрузочная заслонка спереди справа вкл. разгруз. цепной транспортер, откидной, длина 1.100 мм	для разгрузки в кормушки, общая ширина +250 мм	4.335,00
100942	Дополнительная heavy-duty разгрузочная заслонка сбоку спереди справа	для System 1000+ 25 / 27, общая ширина +150 мм	1.690,00
101332	Скатная доска, откидываемая гидравлически, сверху вниз	для System 1000+ 25 / 27, только в комбинации с heavy-duty разгруз. заслонкой, за штуку	490,00

Варианты раздачи сзади

100233	Разгрузочная заслонка сзади слева		0,00
100243	Разгруз. заслонка сзади слева вкл. разгруз. цепной транспортер, фиксированный, длина 750 мм	для System 1000+ 29 / 32, вместо разгрузочной заслонки сзади слева	1.995,00
100943	Разгруз. заслонка сзади слева вкл. разгруз. ленточный транспортер, фиксированный, длина 750 мм	для System 1000+ 29 / 32, вместо разгруз. заслонки сзади слева	2.315,00
100046	Дополнительная разгрузочная заслонка сзади справа		1.320,00
100039	Дополнительная разгруз. заслонка сзади справа вкл. разгруз. цепной транспортер, фиксированный, длина 750 мм	для System 1000+ 29 / 32	3.310,00
100944	Разгруз. заслонка сзади справа вкл. разгруз. цепной транспортер, фиксированный, длина 750 мм	для System 1000+ 29 / 32, вместо разгруз. заслонки сзади слева	1.995,00
100945	Разгруз. заслонка сзади справа вкл. разгруз. ленточный транспортер, фиксированный, длина 750 мм	для System 1000+ 29 / 32, вместо разгруз. заслонки сзади слева	2.315,00
100946	Дополнительная разгруз. заслонка сзади справа вкл. разгруз. ленточный транспортер, фиксированный, длина 750 мм	для System 1000+ 29 / 32	3.635,00
100231	Разгрузочная заслонка сзади по центру	вместо разгруз. заслонки сзади слева, общая длина + 450 мм	315,00
100319	Поперечный транспортер сзади с 2 гидромоторами и защитным брусом, длина 2.300 мм	вместо разгруз. заслонки сзади слева, общая длина + 450 мм	3.570,00
100317	Поперечный транспортер сзади с 2 гидромоторами и защитным брусом, длина 2.300 мм, передвижной	вместо разгруз. заслонки сзади слева, общая длина + 450 мм	4.455,00

Дополнительное оборудование Анализ корма

100085	Подготовка для системы NIR	размещение на фрезе	160,00
100924	Система NIR, онлайн модель	пакет состоит из сканера NIR, SILOKING DG8000-IC, Data-Transfer Suite IC в облаке, модема GPRS с Sim-картой и контракта на 12 месяцев на ПО, обслуживание и лицензию. С 13-го месяца заключается прямой контракт на ПО, обслуживание и лицензию с Dinamica Generale S.p.A. Затраты на анализ кормов перенимает клиент. Сканер для анализа и адаптации сухого вещества (для макс. 3 компонентов корма) монтируется во фрезе.	по запросу

Дополнительное оборудование Смеситель

Артикул №	Идентификация	Примечание	Цена по прайс-листу (€) без НДС
100102	Кнопка на смесительном бункере для внешнего управления разгрузкой	ручное управление турбо-шнеком (-ками) и разгрузочным транспортером, укажите позицию разгрузочного транспортера	215,00
101241	Загрузочная воронка для минеральных добавок	на стыке бункера слева, вкл. шнек подачи, привод через гидромотор	1.075,00
100198	Высокомощный магнит на переднем турбо-шнеке		1.245,00
100201	Высокомощный магнит на заднем турбо-шнеке		1.245,00
100015	Дополнительный закаленный XS-нож	за штуку, для самомонтажа	70,00
100429	Запасной нож для загрузочной фрезы, закаленный	за штуку, для самомонтажа	25,00
100860	Валец фрезы в исполнении LongFibre	с 58 ножами, для лучшей загрузки плотного, длинноволокнистого материала, а также рулонов, вместо стандартной версии	995,00
100127	Дополнительная окантовка SILONOX	для 2 турбо-шнеков, толщина пластины: виток 15 мм, окантовка 6 мм, ширина 70 мм	2.020,00
100125	Дополнительная окантовка SILONOX	для 3 турбо-шнеков, толщина пластины: виток 15 мм, окантовка 6 мм, ширина 70 мм	3.030,00
101136	Дополнительное покрытие шнека SILONOX	для 2 турбо-шнеков, толщина пластины: виток 15 мм, окантовка 6 мм	4.060,00
101137	Дополнительное покрытие шнека SILONOX	для 3 турбо-шнеков, толщина пластины: виток 15 мм, окантовка 6 мм	6.090,00
100893	SILONOX Покрытие стенок бункера	для System 1000+ 25 / 27, высота 1.200 мм, толщина пластины 3 мм	4.770,00
100947	SILONOX Покрытие стенок бункера	для System 1000+ 29 / 32, высота 1.200 мм, толщина пластины 3 мм	8.015,00
100147	SILONOX Стенки бункера	для System 1000+ 25 / 27, до насадки FlowPlus	6.080,00
100948	SILONOX Стенки бункера	для System 1000+ 29 / 32, до FlowPlus	10.280,00
100162	SILONOX Покрытие днища бункера	для System 1000+ 25 / 27, толщина пластины 6 мм	4.935,00
100158	SILONOX Покрытие днища бункера	для System 1000+ 29 / 32, толщина пластины 6 мм	4.625,00
101255	Дополнительная 3 передача для увеличения оборотов шнека	для быстрой выгрузки остатков из бункера	1.750,00
100866	SILOKING Крышка на бункер	для System 1000+ 25 / 27, гидравлически откидываемая, общая высота: + 200 мм в закрытом состоянии, для минимизации возникновения запыленности и потерь кормов	по запросу
100867	SILOKING Крышка на бункер	для System 1000+ 29 / 32, гидравлически откидываемая, общая высота: + 200 мм в закрытом состоянии, для минимизации возникновения запыленности и потерь кормов	по запросу

Дополнительное оборудование Шасси и двигатель

100332	Подогрев мотора		810,00
100470	Система амортизации рукава фрезы	автоматическая активация при езде по дорогам	800,00
100424	Опускание шасси (все шасси)	при нажатии кнопки в кабине, 20 / 25 / 40 км/ч, полная высота спереди: прибл. - 60 мм	800,00
100194	SILOKING Автоматическая система смазки		3.490,00
100950	Запасное колесо 385/55 R22.5	за штуку, для самомонтажа	810,00
100268	Проблесковый маячок	за штуку, для самомонтажа	275,00
100267	Проблесковый маячок, смонтированный спереди		275,00
100269	Проблесковый маячок, смонтированный сзади		275,00
100711	Колеса 385/55 R22.5 Kargo Radial	вместо стандартного профиля	895,00

Дополнительное оборудование Водительская кабина и управление

100520	Складывание правого внешнего зеркала	нажатием кнопки в кабине	920,00
101326	Улучшенное водительское сидение	вместо стандартного, вкл. пневматическую амортизацию, продольную горизонтальную рессору, автоматическую адаптацию под вес, регулировку глубины и уклона подушки сидения, подогрев сидения	1.545,00
100053	Дополнительная рабочая фара LED	за штуку, для самомонтажа	170,00
100361	Автоматический климат-контроль		2.155,00
100065	Дополнительная камера	для самомонтажа, без монитора	435,00
100012	Дополнительная система камер вкл. монитор и 2 камеры	7" монитор TFT LCD 4-канальный, 1/3" цветные камеры, набор для самомонтажа	1.030,00

Сервис и гарантия

250024	SILOKING SelfLine Продление гарантийного периода на 24 месяца	на 36 месяцев и макс. 1.000 моточасов, распространяется на запасные части, изнашиваемые детали и рабочее время не включены, скидка не предоставляется	350,00
250025	SILOKING SelfLine Продление гарантийного периода на 24 месяца	на 36 месяцев и макс. 1.500 моточасов, распространяется на запасные части, изнашиваемые детали и рабочее время не включены, скидка не предоставляется	700,00
250026	SILOKING SelfLine Продление гарантийного периода на 24 месяца	на 36 месяцев и макс. 2.000 моточасов, распространяется на запасные части, изнашиваемые детали и рабочее время не включены, скидка не предоставляется	1.500,00
250027	SILOKING SelfLine Продление гарантийного периода на 24 месяца	на 36 месяцев и макс. 3.000 моточасов, распространяется на запасные части, изнашиваемые детали и рабочее время не включены, скидка не предоставляется	3.500,00
250028	SILOKING SelfLine Продление гарантийного периода на 24 месяца	на 36 месяцев и макс. 4.000 моточасов, распространяется на запасные части, изнашиваемые детали и рабочее время не включены, скидка не предоставляется	7.000,00

Технические данные

SILOKING SelfLine 4.0 System 1000+ 3225

Длина / Ширина / Высота (мм)

	System 1000+ 3225-25	System 1000+ 3225-27	System 1000+ 3225-29	System 1000+ 3225-32
Длина	9.460	9.460	10.600	10.600
Ширина	2.550	2.710	2.550	2.550
Высота	3.530	3.580	3.330	3.500

Ширина колеи / Внешняя ширина колес / Радиус разворота (мм)

Ширина колеи	2.060	2.060	2.060	2.060
Внешняя ширина колес	2.450	2.450	2.450	2.450
Внешний радиус разворота	7.700	7.700	8.100	8.100

Турбо-шнеки

Турбо-шнеки	2	2	3	3
Витков шнека в общем	3,5	3,5	3	3,5
Регулируемые XS-ножи	18	18	24	27

Число оборотов турбо-шнеков (об/мин)

Число оборотов двигателя
1.900 об/мин / 2.100 об/мин

	20 / 46	20 / 46	19 / 46	19 / 46
--	---------	---------	---------	---------

Вес (кг)

Собственный вес базовой машины (норма выбросов выхлопных газов V)	17.250	17.300	17.950	18.250
Собственный вес базовой машины	17.000	17.050	17.700	18.000



Включая ПО Feeding Management!

Сохраняйте контроль без
дополнительной платы.



SILOKING Data для SelfLine

- ▶ интегрирована в 7" дисплей
- ▶ управление гидравлическими функциями через multifunctional подлокотник
- ▶ программируемые весы могут использоваться как суммирующие



SILOKING TruckLine e.0 eTruck 1408

Самоходные вертикальные смесители-кормораздатчики с 1 или 2 шнеками, без самозагрузки, для особо узких и низких коровников от 8 м³ до 14 м³
100 % электрический привод хода и смесителя через аккумулятор



Базовая машина

Артикул №	Идентификация	Цена по прайс-листу (€) без НДС
600163	SILOKING TruckLine e.0 eTruck 1408-8	91.120,00
706806	SILOKING TruckLine e.0 eTruck 1408-10	92.450,00
713521	SILOKING TruckLine e.0 eTruck 1408-14	101.290,00

Серийная комплектация

- ▶ электрический привод хода и смесителя с мощностью аккумулятора 80 В, 465 Ач (eTruck 8 / 10) и 775 Ач (eTruck 14)
- ▶ многофункциональная кабина с отличным обзором, внешними зеркалами с подогревом, вентиляцией и отоплением
- ▶ бесступенчатое управление скоростью посредством педали акселератора, 2 передачи (от 0 до 10 и от 0 до 20 км/ч)
- ▶ разгрузочная заслонка сзади слева с SILONOX защитой от износа
- ▶ заднее управление для минимального радиуса разворота
- ▶ 3 скорости вращения шнека, переключение посредством кнопки в кабине, также при нагрузке
- ▶ SILOKING Data программируемые веса вкл. ПО Feeding Management
- ▶ многофункциональный монитор, показывающий функции машины, позицию заслонки, скорость движения и данные взвешивания
- ▶ 1 турбо-шнек (eTruck 8 / 10) и 2 турбо-шнека (eTruck 14) с регулируемыми закаленными XS-ножами
- ▶ ребристый бункер
- ▶ ограничительное кольцо бункера
- ▶ 2 механических противореза
- ▶ 4 светодиодных фары
- ▶ система видеонаблюдения с цветными камерами: 4-кратный разъемный монитор в кабине и 1 камера заднего вида (возможность подключения еще до 3 камер)
- ▶ передние колеса 355/50 R22.5 (восстановленные, профиль грунтозацеп)
- ▶ задние шины 27x10-12

Варианты раздачи спереди справа

Артикул №	Идентификация	Примечание	Цена по прайс-листу (€) без НДС
100031	Дополнительная разгрузочная заслонка спереди справа		1.320,00

Варианты раздачи сзади слева

100233	Разгрузочная заслонка сзади слева		0,00
100246	Разгруз. заслонка сзади слева вкл. разгруз. цепной транспортер сзади слева, выдвигной скошенный наверх, длина 600 мм	для eTruck 8 / 10	2.975,00
100910	Разгруз. заслонка сзади слева вкл. разгруз. ленточный транспортер сзади слева, выдвигной скошенный наверх, длина 600 мм	для eTruck 8 / 10	3.305,00
100245	Разгруз. заслонка сзади слева вкл. разгруз. цепной транспортер сзади слева, выдвигной скошенный наверх, длина 750 мм	для eTruck 14	3.060,00
100911	Разгруз. заслонка сзади слева вкл. разгруз. ленточный транспортер сзади слева, выдвигной скошенный наверх, длина 750 мм	для eTruck 14	3.390,00

Варианты раздачи сзади справа

100046	Дополнительная разгрузочная заслонка сзади справа		1.320,00
100042	Дополнительная разгруз. заслонка сзади справа вкл. разгруз. цепной транспортер, выдвигной скошенный наверх, длина 600 мм	для eTruck 8 / 10	4.430,00
100915	Дополнительная разгруз. заслонка сзади справа вкл. разгруз. ленточный транспортер, выдвигной скошенный наверх, длина 600 мм	для eTruck 8 / 10	4.620,00
100041	Дополнительная разгруз. заслонка сзади справа вкл. разгруз. цепной транспортер, выдвигной скошенный наверх, длина 750 мм	для eTruck 14	4.380,00
100916	Дополнительная разгруз. заслонка сзади справа вкл. разгруз. ленточный транспортер, выдвигной скошенный наверх, длина 750 мм	для eTruck 14	4.710,00

Дополнительное оборудование Смеситель

100336	Загрузочная воронка для минеральных добавок	на смесительном бункере спереди слева, вкл. шнек подачи, привод через гидромотор	1.075,00
100370	Гидравлические противорезы, 2 штуки	вместо механических противорезов	1.065,00
100209	Высокомощный магнит на турбо-шнеке	для eTruck 8 / 10	1.245,00
100201	Высокомощный магнит на заднем турбо-шнеке	для eTruck 14	1.245,00
100131	Дополнительная окантовка SILONOX	для 1 турбо-шнека, толщина пластины: виток 15 мм, окантовка 6 мм, ширина 70 мм	1.010,00
100127	Дополнительная окантовка SILONOX	для 2 турбо-шнеков, толщина пластины: виток 15 мм, окантовка 6 мм, ширина 70 мм	2.020,00
100894	SILONOX Стенки бункера	для eTruck 8 / 10	5.975,00
100157	SILONOX Стенки бункера	для eTruck 14	6.725,00
100167	SILONOX Покрытие днища бункера	для eTruck 8 / 10	2.265,00
100169	SILONOX Покрытие стенок бункера	для eTruck 14	3.230,00
100065	Дополнительная камера	для самомонтажа, без монитора	435,00

Дополнительное оборудование электропривод ходовой

100271	Аккумулятор Heavy-Duty (80 В, 620 Ач)	для eTruck 8 / 10, мощность аккумулятора рассчитана на 5 замесов в день	5.315,00
101043	Зарядное устройство для аккумулятора с соединением CEE 16 А / 400 В	для eTruck 8 / 10 с 465 Ач: время зарядки при полностью разряженном аккумуляторе прибл. 11 ч, в комплекте с машиной	0,00
101046	Зарядное устройство для аккумулятора для быстрой зарядки с соединением CEE 16 А / 400 В	для eTruck 8 / 10 с 620 Ач: время зарядки при полностью разряженном аккумуляторе прибл. 8 ч; для eTruck 14 с 775 Ач: время зарядки при полностью разряженном аккумуляторе прибл. 10 ч, в комплекте с машиной	0,00
101330	Бак для системы акваматик	в комплекте с машиной	0,00
101090	Электрический насос для закачки воды	система с универсальным блоком питания (1~, 100-240 В, 50/60 Гц) и набором штекеров, в комплекте с машиной	215,00

Дополнительное оборудование Водительская кабина и управление

Артикул №	Идентификация	Примечание	Цена по прайс-листу (€) без НДС
100408	Пододвигатель корма по ходу движения справа	общая ширина: прибл. + 100 мм	2.010,00
100066	Пододвигатель корма по ходу движения слева	общая ширина: прибл. + 100 мм	2.010,00
101155	Комфортное водительское сидение	вместо стандартной версии	795,00
100535	Освещение		2.280,00
100003	Дополнительный терминал	для SILOKING Data, для самомонтажа	870,00
100067	Дополнительный сигнал	для SILOKING Data, смонтирован	165,00
100029	Дополнительный дисплей	показатель веса, размер: 60 мм, для SILOKING Data, для самомонтажа	1.000,00

Сервис и гарантия

250040	SILOKING TruckLine - Продление гарантийного периода на 12 месяцев	на 24 месяца, распространяется на запасные части, изнашиваемые детали и рабочее время не включены, скидка не предоставляется	450,00
250053	SILOKING TruckLine - Продление гарантийного периода на 24 месяца	на 36 месяцев, распространяется на запасные части, изнашиваемые детали и рабочее время не включены, скидка не предоставляется	900,00

Технические данные

SILOKING TruckLine e.0 eTruck 1408

Длина / Ширина / Высота (мм)

	eTruck 1408-8	eTruck 1408-10	eTruck 1408-14
Длина	5.980	5.980	7.900
Ширина	2.230	2.230	2.420
Высота	2.250	2.600	2.380

Привод

Привод смесителя	электрический	электрический	электрический
Привод хода	электрический	электрический	электрический

Внешняя ширина колес / радиус разворота (мм)

Внешняя ширина колес 355/50 R22.5	1.940	1.940	1.940
Внешний радиус разворота	5.500	5.500	7.900

Турбо-шнеки

Турбо-шнеки	1	1	2
Витков шнека в общем	1,75	2,25	2
Регулируемые XS-ножи	5	6	10

Число оборотов турбо-шнеков (об/мин)

Число оборотов турбо-шнеков	17 / 33 / 50	17 / 33 / 50	17 / 33 / 50
-----------------------------	--------------	--------------	--------------

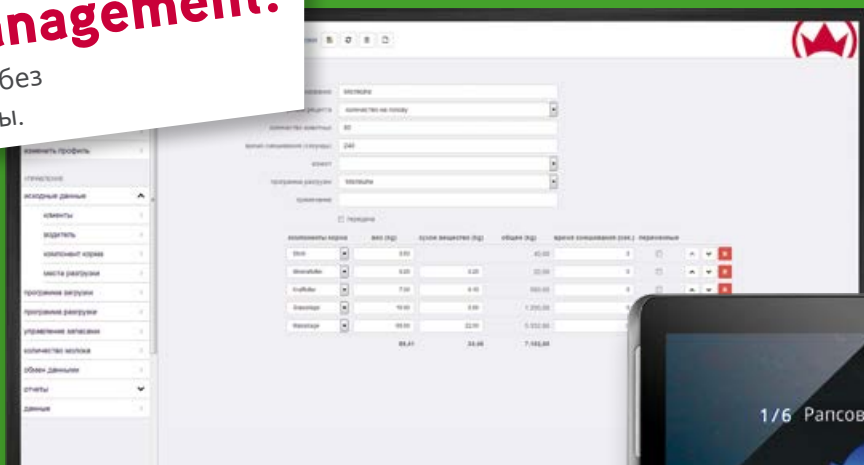
Вес (кг)

Собственный вес базовой машины	6.500	6.700	7.800
--------------------------------	-------	-------	-------



Включая ПО Feeding Management!

Сохраняйте контроль без
дополнительной платы.



SILOKING Data для TruckLine

- ▶ терминал Data в серии
- ▶ управление гидравлическими функциями через мультифункциональный подлокотник
- ▶ программируемые весы могут использоваться как суммирующие
- ▶ возможно управление весовой системой из погрузчика через дополнительный беспроводной терминал Data и/или через смартфон или планшет



SILOKING Silokamm e.0 eSilokamm

Самоходная техника для загрузки и раздачи сенажа с 3,6 м³ и 4,2 м³, с самозагрузкой
100 % электрический привод хода и гидравлики через аккумулятор



Базовая машина

Артикул №	Идентификация	Цена по прайс-листу (€) без НДС
712697	SILOKING Silokamm e.0 eSilokamm EA 3600	49.850,00
712698	SILOKING Silokamm e.0 eSilokamm DA 3600	50.740,00
712699	SILOKING Silokamm e.0 eSilokamm EA 4200	50.360,00
712700	SILOKING Silokamm e.0 eSilokamm DA 4200	51.250,00

Серийная комплектация

- ▶ электрический привод хода и гидравлики мощностью 48 В, 465 Ач
- ▶ многофункциональная кабина с отличным обзором, вентиляцией и отоплением, передвижная форточка справа
- ▶ бесступенчатое управление скоростью посредством педали акселератора, 2 передачи (от 0 до 10 и от 0 до 15 км/ч)
- ▶ управление гидравлическими функциями через multifunctionальный подлокотник
- ▶ многофункциональный монитор, показывающий функции машины
- ▶ опускаемое шасси
- ▶ телескопическая стрела
- ▶ 1 дозирующий валец на каждую сторону раздачи
- ▶ передвижные пластины днища из SILONOX, зубья из HARDOX
- ▶ загрузочный щит с отсекателем
- ▶ бесступенчатый привод планок цепного транспортера
- ▶ гидравлическая боковая крышка
- ▶ 3 светодиодных фары
- ▶ задние шины 10.0/75-15.3

Для моделей с раздачей на одну сторону (EA), пожалуйста, укажите сторону раздачи.

Артикул № Идентификация	Примечание	Цена по прайс-листу (€) без НДС
100518 Раздача справа	для моделей EA	0,00
100519 Раздача слева	для моделей EA	0,00

Дополнительное оборудование

101149	Бункер-дозатор для минеральных добавок, справа		3.000,00
101150	Бункер-дозатор для минеральных добавок, слева		3.000,00
100196	Боковая крышка, регулируемая	для моделей EA, регулируется тросом лишь вне кабины	175,00
101153	Система видеонаблюдения с 2 цветными камерами	для бокового обзора, смонтировано возле фары	1.030,00
100065	Дополнительная камера	для самомонтажа, без монитора	435,00
101151	Зарядное устройство 48 В 60 А, 1~230 В, 50 Гц	со штепсельной вилкой с защитным контактом, время зарядки при полностью разряженном аккумуляторе прибл. 10 ч, в комплекте с машиной	0,00
101330	Бак для системы акваматик	в комплекте с машиной	0,00
101090	Электрический насос для заправки воды	система с универсальным блоком питания (1~, 100-240 В, 50/60 Гц) и набором штекеров, в комплекте с машиной	215,00
101325	Пододвигатель корма по ходу движения слева	общая ширина: прибл. + 470 мм	2.010,00
101323	Пододвигатель корма по ходу движения справа	общая ширина: прибл. + 470 мм	2.010,00
101152	Пакет Освещение и обзор	2 дополнительных фары LED, 2 внешних зеркала с подогревом, дополнительный стеклоочиститель для заднего окна	1.505,00
101155	Комфортное водительское сидение	вместо стандартной версии	795,00
100360	Защитный щиток	для передних колес	185,00
101154	Задние колеса 31x15.5-15	вместо стандартной версии	960,00

Технические данные

SILOKING Silokamm e.0 eSilokamm

Длина / Ширина / Высота (мм)

Модель*	EA 3600	DA 3600	EA 4200	DA 4200
Длина	5.300	5.300	5.300	5.300
Ширина	2.100	2.250	2.300	2.450
Высота	2.500	2.500	2.500	2.500

Колеса

Задние колеса	10.0/75-15.3	10.0/75-15.3	10.0/75-15.3	10.0/75-15.3
---------------	--------------	--------------	--------------	--------------

Высота загрузки (м)

Максимальная высота загрузки	3,5	3,5	3,5	3,5
------------------------------	-----	-----	-----	-----

Объем (м³)

Объем	3,6	3,6	4,2	4,2
-------	-----	-----	-----	-----

Вес (кг)

Собственный вес базовой машины	4.000	4.100	4.100	4.200
--------------------------------	-------	-------	-------	-------

Мощность (кВт)

Мощность привода	6,9	6,9	6,9	6,9
Мощность гидравлического привода	11,5	11,5	11,5	11,5

* EA: раздача на одну сторону, DA: раздача на две стороны

SILOKING StaticLine Feeding Smart / 4.0 Compact 1408 / 4.0 Premium 2514

Стационарные смесители-дозаторы

Вертикальные смесители с 1 и 2 шнеками от 5 м³ до 25 м³



Базовая машина

Артикул № Идентификация

необходимая мощность мотора
(напряжение: 400/690 В)

Цена по прайс-листу (€)
без НДС

600106	SILOKING StaticLine Feeding Smart 5	1 x 22 кВт	15.750,00
600091	SILOKING StaticLine Feeding 4.0 Compact 1408-8	1 x 22 кВт	20.110,00
600088	SILOKING StaticLine Feeding 4.0 Compact 1408-10	1 x 22 кВт	21.200,00
600089	SILOKING StaticLine Feeding 4.0 Compact 1408-12	1 x 30 кВт	22.270,00
600090	SILOKING StaticLine Feeding 4.0 Compact 1408-14	1 x 30 кВт	23.370,00
600092	SILOKING StaticLine Feeding 4.0 Premium 2514-14	2 x 22 кВт	33.040,00
600093	SILOKING StaticLine Feeding 4.0 Premium 2514-16	2 x 22 кВт	34.770,00
600094	SILOKING StaticLine Feeding 4.0 Premium 2514-18	2 x 22 кВт	36.510,00
600095	SILOKING StaticLine Feeding 4.0 Premium 2514-20	2 x 30 кВт	38.460,00
600096	SILOKING StaticLine Feeding 4.0 Premium 2514-22	2 x 30 кВт	40.200,00
600097	SILOKING StaticLine Feeding 4.0 Premium 2514-25	2 x 30 кВт	41.950,00

Серийная комплектация

- ▶ разгрузочная заслонка, вкл. гидравлический цилиндр, электрогидравлический регулятор 24 В и регулируемый электрический переключатель для управления высотой открытия заслонки
- ▶ регулируемые закаленные XS-ножи
- ▶ полая несущая рама закрытого типа, вкл. крепления для датчиков системы взвешивания
- ▶ ребристый бункер
- ▶ гидравлический агрегат 1,5 кВт, вкл. бак и масло (для управления заслонкой)
- ▶ 1 или 2 турбо-шнека
- ▶ 2 механических противореза
- ▶ 1 или 2 SILOKING планетарных редуктора с 4 планетарными шестернями (кроме модели Smart)
- ▶ ограничительное кольцо бункера, подвижное
- ▶ SILOKING Суммирующие весы

Электромоторы

Если параметры электросети не 400/690 В, 50 Гц, пожалуйста, укажите параметры.

Артикул №	Идентификация	Примечание	Цена по прайс-листу (€) без НДС
100068	Электромотор 15 кВт	за штуку, смонтирован на планетарном редукторе	2.330,00
100434	Электромотор 22 кВт с цилиндрическим редуктором	только для Smart 5, привод планетарного редуктора через карданный вал, за штуку	4.015,00
100433	Электромотор 22 кВт	за штуку, смонтирован на планетарном редукторе	2.495,00
100432	Электромотор 30 кВт	за штуку, смонтирован на планетарном редукторе	3.310,00

Частотные преобразователи **необходим 1 частотный преобразователь на каждый электромотор**

100413	Частотный преобразователь 30 кВт для электромотора 22 кВт	за штуку, для самомонтажа	3.955,00
100412	Частотный преобразователь 37 кВт для электромотора 30 кВт	за штуку, для самомонтажа	4.660,00

SILOKING Система взвешивания

100184	SILOKING Программируемые весы DG600	вместо SILOKING Суммирующие весы, сохраняет в памяти до 99 рационов, состоящих из 24 компонентов, также сохраняет программы разгрузки, может работать с Data-Transfer Suite Advanced	710,00
100901	Дополнительный дисплей XL	показатель веса и названий компонентов, размер: 75 мм, для DG600 и DG8000-IC, для самомонтажа	3.035,00
100465	Data Transfer Suite Advanced	для DG600, перенос данных взвешивания между весами и ПК вкл. программу для внесения и оценки данных по кормлению, для самомонтажа	1.735,00
100188	SILOKING Data T	беспроводная система взвешивания с ПО Feeding Management	1.575,00
100003	Дополнительный терминал	для SILOKING Data, для самомонтажа	870,00
100873	Дополнительный дисплей	показатель веса и названий компонентов, размер: 100 мм, для SILOKING Data, для самомонтажа	1.575,00

Варианты раздачи

100038	Дополнительная разгрузочная заслонка, вкл. гидравлический цилиндр, электрогидравлический регулятор 24 В и регулируемый электрический переключатель для управления высотой открытия заслонки	за штуку, укажите позицию	2.495,00
600165	Перегрузочный транспортер с резиновой лентой, 2.500 мм x 1.100 мм, вкл. мотор-редуктор 3 кВт	укажите позицию	12.685,00
600166	Перегрузочный транспортер с резиновой лентой, 3.500 мм x 1.100 мм, вкл. мотор-редуктор 5,5 кВт	укажите позицию	16.960,00
600167	Перегрузочный транспортер с резиновой лентой, 4.500 мм x 1.100 мм, вкл. мотор-редуктор 7,5 кВт	укажите позицию	21.240,00
600168	Перегрузочный транспортер с цепной лентой, 7.000 мм x 1.100 мм, вкл. мотор-редуктор 11 кВт	укажите позицию	49.040,00
600164	Перегрузочный транспортер из SILONOX с цепной лентой, 7.000 мм x 1.100 мм, вкл. мотор-редуктор 11 кВт	укажите позицию	51.635,00

Дополнительное оборудование

101173	Гидравлические противорезы, 2 штуки	вкл. электрогидравлический регулятор 24 В, вместо механических противорезов	1.065,00
100163	Система охлаждения масла для планетарного редуктора	для длительного цикла от 4 часов	3.680,00
100209	Высокомощный магнит на турбо-шнеке	для Compact 1408	1.245,00
100198	Высокомощный магнит на переднем турбо-шнеке	для Premium 2514	1.245,00
100201	Высокомощный магнит на заднем турбо-шнеке	для Premium 2514	1.245,00
100131	Дополнительная окантовка SILONOX	для 1 турбо-шнека, толщина пластины: виток 15 мм, окантовка 6 мм, ширина 70 мм	1.010,00
100127	Дополнительная окантовка SILONOX	для 2 турбо-шнеков, толщина пластины: виток 15 мм, окантовка 6 мм, ширина 70 мм	2.020,00
100133	SILONOX Покрытие стенок бункера	для Smart 5, высота 600 мм, толщина пластины 3 мм	1.945,00
100144	SILONOX Покрытие стенок бункера	для Compact 1408, высота 1.200 мм, толщина пластины 3 мм	4.335,00
100138	SILONOX Покрытие стенок бункера	для Premium 2514, высота 1.200 мм, толщина пластины 3 мм	7.265,00
100522	Лестница	для самомонтажа, для фиксации на фундаменте	295,00
100343	Загрузочная воронка для минеральных добавок, без шнека подачи	укажите позицию	255,00
100496	Защитная / ограничительная насадка от просыпаний и ветра для миксеров с 1 шнеком	высота 800 мм, на болтах	1.790,00
100495	Защитная / ограничительная насадка от просыпаний и ветра для миксеров с 2 шнеками	высота 800 мм, на болтах	3.200,00

Шкаф электроавтоматики / управление

100750	Шкаф электроавтоматики для 1 электромотора 15 кВт, вкл. 1 частотный преобразователь 22 кВт	ручное управление кнопкой / переключателем*	12.625,00
100255	Шкаф электроавтоматики для 1 электромотора 22 кВт, вкл. 1 частотный преобразователь 30 кВт	ручное управление кнопкой / переключателем*	13.440,00
100254	Шкаф электроавтоматики для 1 электромотора 30 кВт, вкл. 1 частотный преобразователь 37 кВт	ручное управление кнопкой / переключателем*	14.085,00
100252	Шкаф электроавтоматики для 2 электромоторов 22 кВт, вкл. 2 частотных преобразователя 30 кВт	ручное управление кнопкой / переключателем*	18.315,00
100251	Шкаф электроавтоматики для 2 электромоторов 30 кВт, вкл. 2 частотных преобразователя 37 кВт	ручное управление кнопкой / переключателем*	19.670,00
100506	Автоматическое опустошение смесительного бункера с увеличением частоты до 105 Гц на 10 секунд	при весе остатков корма по 500 кг на каждый турбо-шнек, только в сочетании с частотным преобразователем SILOKING	825,00
100781	Интерфейс 4-20 мА для подсоединения системы взвешивания на внешнюю систему управления	без ПО на ПК для анализа данных	610,00
100861	Управление через радиосвязь функциями смесителя	возможно только в комбинации со шкафом электроавтоматики	1.265,00

* Функции управления см. стр. 83.

Технические данные

SILOKING **StaticLine** Feeding Smart / 4.0 Compact 1408 / 4.0 Premium 2514

Длина / Ширина / Высота (мм)

Высота раздачи: 765 мм

	Smart 5	Compact 1408-8	Compact 1408-10	Compact 1408-12	Compact 1408-14	Premium 2514-14	Premium 2514-16	Premium 2514-18	Premium 2514-20	Premium 2514-22	Premium 2514-25
Длина	4.160	3.240	3.240	3.240	3.240	5.070	5.070	5.070	5.070	5.070	5.070
Ширина	2.020	2.300	2.300	2.300	2.300	2.320	2.320	2.320	2.320	2.320	2.320
Высота бункера	1.565	1.605	1.935	2.265	2.595	1.555	1.745	1.945	2.135	2.335	2.625
Общая высота	2.330	2.370	2.700	3.030	3.360	2.320	2.510	2.710	2.900	3.100	3.390

Мощность электромотора (кВт)

Требуемая мощность мотора	1 x 22	1 x 22	1 x 22	1 x 30	1 x 30	2 x 22	2 x 22	2 x 22	2 x 30	2 x 30	2 x 30
---------------------------	--------	--------	--------	--------	--------	--------	--------	--------	--------	--------	--------

Турбо-шнеки

Турбо-шнеки	1	1	1	1	1	2	2	2	2	2	2
Витков шнека в общем	1,25	2	2,5	3	3,5	2	2,5	3	3	3,5	3,5
Регулируемые XS-ножи	4	6	7	8	9	12	14	16	16	18	18

Число оборотов турбо-шнеков

Смешивание

об/мин с частотным преобразователем 50 Гц

Опустошение

об/мин с частотным преобразователем 105 Гц

18

38

Вес (кг)

	Smart 5	Compact 1408-8	Compact 1408-10	Compact 1408-12	Compact 1408-14	Premium 2514-14	Premium 2514-16	Premium 2514-18	Premium 2514-20	Premium 2514-22	Premium 2514-25
Собственный вес	1.400	3.050	3.200	3.400	3.550	5.500	5.650	5.800	6.000	6.250	6.450
Полезная нагрузка	2.000	3.200	4.000	4.800	5.600	5.600	6.400	7.200	8.000	8.800	10.000

Функции управления – ручное управление кнопкой или переключателем на шкафе электроавтоматики

- ▶ Главный переключатель 0/I, запирающийся
- ▶ Аварийная кнопка выключения с грибовидным толкателем
- ▶ Турбо-шнек (-неки) вкл / выкл
- ▶ Гидравлический агрегат вкл / выкл
- ▶ Открыть / закрыть разгрузочную заслонку
- ▶ Вкл. 2 переключателя для электроподключения 2 транспортеров (без электросоставляющих в шкафе электроавтоматики)
- ▶ Вкл. 1 переключатель для электроподключения 1 водяного насоса (без электросоставляющих в шкафе электроавтоматики)
- ▶ Автоматическое опустошение смесительного бункера (только в сочетании с частотным преобразователем), опционально
- ▶ Вентиляция и аэрация шкафа электроавтоматики в соответствии со стандартом DIN

Шкаф электроавтоматики размещен на машине.

SILOKING StaticLine Feeding 4.0 System 1000+

Стационарные смесители-дозаторы

Вертикальные смесители с 3 шнеками от 22 м³ до 40 м³



Базовая машина

Артикул № Идентификация

необходимая мощность мотора
(напряжение: 400/690 В)

Цена по прайс-листу (€)
без НДС

600098	SILOKING StaticLine Feeding 4.0 System 1000+ 4022-22	3 x 22 кВт	48.350,00
600099	SILOKING StaticLine Feeding 4.0 System 1000+ 4022-25	3 x 22 кВт	50.520,00
600100	SILOKING StaticLine Feeding 4.0 System 1000+ 4022-30	3 x 30 кВт	52.810,00
600101	SILOKING StaticLine Feeding 4.0 System 1000+ 4022-35	3 x 30 кВт	55.090,00
600102	SILOKING StaticLine Feeding 4.0 System 1000+ 4022-40	3 x 37 кВт	57.370,00
600103	SILOKING StaticLine Feeding 4.0 System 1000+ 4030-30	1 x 90 кВт	63.020,00
600104	SILOKING StaticLine Feeding 4.0 System 1000+ 4030-35	1 x 90 кВт	65.300,00
600105	SILOKING StaticLine Feeding 4.0 System 1000+ 4030-40	1 x 110 кВт	67.580,00

Серийная комплектация

- ▶ разгрузочная заслонка, вкл. гидравлический цилиндр, электрогидравлический регулятор 24 В и регулируемый электрический переключатель для управления высотой открытия заслонки
- ▶ регулируемые закаленные XS-ножи
- ▶ полая несущая рама закрытого типа, вкл. крепления для датчиков системы взвешивания
- ▶ ребристый бункер
- ▶ гидравлический агрегат 1,5 кВт, вкл. бак и масло (модели System 1000+ 4022, для управления заслонкой)
- ▶ гидравлический агрегат 5,5 кВт, вкл. бак и масло (модели System 1000+ 4030, для управления заслонкой)
- ▶ 3 турбо-шнека
- ▶ 2 механических противореза
- ▶ 3 SILOKING планетарных редуктора с 4 планетарными шестернями
- ▶ ограничительное кольцо бункера, подвижное
- ▶ SILOKING Суммирующие весы

Электромоторы

Если параметры электросети не 400/690 В, 50 Гц, пожалуйста, укажите параметры.

Артикул №	Идентификация	Примечание	Цена по прайс-листу (€) без НДС
100433	Электромотор 22 кВт	за штуку, смонтирован на планетарном редукторе	2.495,00
100432	Электромотор 30 кВт	за штуку, смонтирован на планетарном редукторе	3.310,00
100431	Электромотор 37 кВт	за штуку, смонтирован на планетарном редукторе	4.120,00
100430	Электромотор 90 кВт	за штуку, вкл. планетарные редукторы, охладитель редукторного масла и карданный вал	15.390,00
100435	Электромотор 110 кВт	за штуку, вкл. планетарные редукторы, охладитель редукторного масла и карданный вал	17.665,00

Частотные преобразователи **необходим 1 частотный преобразователь на каждый электромотор**

100413	Частотный преобразователь 30 кВт для электромотора 22 кВт	за штуку, для самомонтажа	3.955,00
100412	Частотный преобразователь 37 кВт для электромотора 30 кВт	за штуку, для самомонтажа	4.660,00
100411	Частотный преобразователь 45 кВт для электромотора 37 кВт	за штуку, для самомонтажа	6.180,00
100415	Частотный преобразователь 110 кВт для электромотора 90 кВт	за штуку, для самомонтажа	14.470,00
100414	Частотный преобразователь 132 кВт для электромотора 110 кВт	за штуку, для самомонтажа	16.960,00

SILOKING Система взвешивания

100184	SILOKING Программируемые весы DG600	вместо SILOKING Суммирующие весы, сохраняет в памяти до 99 рационов, состоящих из 24 компонентов, также сохраняет программы разгрузки, может работать с Data-Transfer Suite Advanced	710,00
100901	Дополнительный дисплей XL	показатель веса и названий компонентов, размер: 75 мм, для DG600 и DG8000-IC, для самомонтажа	3.035,00
100465	Data Transfer Suite Advanced	для DG600, перенос данных взвешивания между весами и ПК вкл. программу для внесения и оценки данных по кормлению, для самомонтажа	1.735,00
100188	SILOKING Data T	беспроводная система взвешивания с ПО Feeding Management	1.575,00
100003	Дополнительный терминал	для SILOKING Data, для самомонтажа	870,00
100873	Дополнительный дисплей	показатель веса и названий компонентов, размер: 100 мм, для SILOKING Data, для самомонтажа	1.575,00

Варианты раздачи

100038	Дополнительная разгрузочная заслонка, вкл. гидравлический цилиндр, электрогидравлический регулятор 24 В и регулируемый электрический переключатель для управления высотой открытия заслонки	за штуку, укажите позицию	2.495,00
600165	Перегрузочный транспортер с резиновой лентой, 2.500 мм x 1.100 мм, вкл. мотор-редуктор 3 кВт	укажите позицию	12.685,00
600166	Перегрузочный транспортер с резиновой лентой, 3.500 мм x 1.100 мм, вкл. мотор-редуктор 5,5 кВт	укажите позицию	16.960,00
600167	Перегрузочный транспортер с резиновой лентой, 4.500 мм x 1.100 мм, вкл. мотор-редуктор 7,5 кВт	укажите позицию	21.240,00
600168	Перегрузочный транспортер с цепной лентой, 7.000 мм x 1.100 мм, вкл. мотор-редуктор 11 кВт	укажите позицию	49.040,00
600164	Перегрузочный транспортер из SILONOX с цепной лентой, 7.000 мм x 1.100 мм, вкл. мотор-редуктор 11 кВт	укажите позицию	51.635,00

Дополнительное оборудование

101173	Гидравлические противорезы, 2 штуки	вкл. электрогидравлический регулятор 24 В, вместо механических противорезов	1.065,00
100163	Система охлаждения масла для планетарного редуктора	для длительного цикла от 4 часов	3.680,00
100198	Высокомощный магнит на переднем турбо-шнеке		1.245,00
100197	Высокомощный магнит на среднем турбо-шнеке		1.245,00
100201	Высокомощный магнит на заднем турбо-шнеке		1.245,00
100125	Дополнительная окантовка SILONOX	для 3 турбо-шнеков, толщина пластины: виток 15 мм, окантовка 6 мм, ширина 70 мм	3.030,00
100135	SILONOX Покрытие стенок бункера	высота 1.200 мм, толщина пластины 3 мм	11.055,00
100522	Лестница	для самомонтажа, для фиксации на фундаменте	295,00
100343	Загрузочная воронка для минеральных добавок, без шнека подачи	укажите позицию	255,00
100494	Защитная / ограничительная насадка от просыпаний и ветра для миксеров с 3 шнеками	высота 800 мм, на болтах	4.555,00

Шкаф электроавтоматики / управление

100250	Шкаф электроавтоматики для 3 электромоторов 22 кВт, вкл. 3 частотных преобразователя 30 кВт	ручное управление кнопкой / переключателем*	25.955,00
100249	Шкаф электроавтоматики для 3 электромоторов 30 кВт, вкл. 3 частотных преобразователя 37 кВт	ручное управление кнопкой / переключателем*	28.015,00
100248	Шкаф электроавтоматики для 3 электромоторов 37 кВт, вкл. 3 частотных преобразователя 45 кВт	ручное управление кнопкой / переключателем*	33.865,00
100253	Шкаф электроавтоматики для 1 электромотора 90 кВт, вкл. 1 частотный преобразователь 110 кВт	ручное управление кнопкой / переключателем*	35.760,00
100256	Шкаф электроавтоматики для 1 электромотора 110 кВт, вкл. 1 частотный преобразователь 132 кВт	ручное управление кнопкой / переключателем*	38.525,00
100506	Автоматическое опустошение смесительного бункера с увеличением частоты до 105 Гц на 10 секунд	при весе остатков корма по 500 кг на каждый турбо-шнек, только в сочетании с частотным преобразователем SILOKING	825,00
100781	Интерфейс 4-20 мА для подсоединения системы взвешивания на внешнюю систему управления	без ПО на ПК для анализа данных	610,00
100861	Управление через радиосвязь функциями смесителя	возможно только в комбинации со шкафом электроавтоматики	1.265,00

* Функции управления см. стр. 86.

Технические данные

SILOKING **Static**Line Feeding 4.0 System 1000+

Длина / Ширина / Высота (мм)

Высота раздачи: 765 мм

	System 1000+ 4022-22	System 1000+ 4022-25	System 1000+ 4022-30	System 1000+ 4022-35	System 1000+ 4022-40	System 1000+ 4030-30	System 1000+ 4030-35	System 1000+ 4030-40
Длина	7.110	7.110	7.110	7.110	7.110	7.970	7.970	7.970
Ширина	2.320	2.320	2.320	2.320	2.320	2.550	2.550	2.550
Высота бункера	1.555	1.755	2.085	2.415	2.745	2.485	2.635	2.785
Общая высота	2.320	2.520	2.850	3.180	3.510	3.250	3.400	3.550

Мощность электромотора (кВт)

Требуемая мощность мотора	3 x 22	3 x 22	3 x 30	3 x 30	3 x 37	1 x 90	1 x 90	1 x 110
---------------------------	--------	--------	--------	--------	--------	--------	--------	---------

Турбо-шнеки

Турбо-шнеки	3	3	3	3	3	3	3	3
Витков шнека в общем	2	2,5	3	3	3,5	3,5	3,5	3,5
Регулируемые XS-ножи	18	21	24	24	27	27	27	27

Число оборотов турбо-шнеков

Смешивание
об/мин с частотным
преобразователем 50 Гц

Опустошение
об/мин с частотным
преобразователем 105 Гц

18

38

Вес (кг)

	System 1000+ 4022-22	System 1000+ 4022-25	System 1000+ 4022-30	System 1000+ 4022-35	System 1000+ 4022-40	System 1000+ 4030-30	System 1000+ 4030-35	System 1000+ 4030-40
Собственный вес	8.650	8.980	9.450	9.880	10.250	9.100	9.350	9.700
Полезная нагрузка	8.800	10.000	12.000	14.000	16.000	12.000	14.000	16.000

Функции управления – ручное управление кнопкой или переключателем на шкафу электроавтоматики

- ▶ Главный переключатель 0/I, запирающийся
- ▶ Аварийная кнопка выключения с грибовидным толкателем
- ▶ Смесительный шнеки вкл / выкл
- ▶ Гидравлический агрегат вкл / выкл
- ▶ Открыть / закрыть разгрузочную заслонку
- ▶ Вкл. 2 переключателя для электроподключения 2 транспортеров (без электросоставляющих в шкафу электроавтоматики)
- ▶ Вкл. 1 переключатель для электроподключения 1 водяного насоса (без электросоставляющих в шкафу электроавтоматики)
- ▶ Автоматическое опустошение смесительного бункера (только в сочетании с частотным преобразователем), опционально
- ▶ Вентиляция и аэрация шкафа электроавтоматики в соответствии со стандартом DIN

Шкаф электроавтоматики размещен на машине.

General Terms & Conditions of SILOKING Mayer Maschinenbau GmbH and Mayer Vertriebsgesellschaft mbH, 84529 Tittmoning, Germany (hereinafter referred to as "SILOKING")

I. Scope, Exclusive Validity, Changes to the Terms & Conditions

- These Terms & Conditions only apply with regard to companies, i.e. natural or legal persons or partnerships with legal personality who or which, when concluding the contract with SILOKING, acts in exercise of its trade, business or profession and with regard to legal persons under public law and public law special funds.
- If SILOKING and the Customer have entered into agreements on an individual basis which deviate from these Terms & Conditions these agreements shall take precedence.
- Offers, order confirmations, goods and services from SILOKING are solely governed by these Terms & Conditions. Any Terms and Conditions of the Customer which are contrary to deviate from these T&Cs shall also not apply even if SILOKING does not expressly object to them or carries out performance without reservation. Such Terms & Conditions of the Customer are only binding if SILOKING has expressly agreed to them on an individual basis.
- These Terms & Conditions shall also apply to all future transactions with the Customer within the scope of the business relationship even if they are not separately agreed.
- These Terms & Conditions form the entire agreement between SILOKING and the Customer to carry out this contract.

SILOKING's employees are not authorised to waive or alter these Terms & Conditions. The power of representation of duly authorised directors and Prokurists (holders of a commercial power of representation) in the requisite number are unaffected by the foregoing. Alterations and supplements to this contract must be in writing and signed by SILOKING in order to be valid.

II. Price and Payment, Offsetting and Retention

- Unless individually agreed, prices shall be EXW (ex works D-84529 Tittmoning, Kehlsteinstr. 4) Incoterms 2010, excluding packaging and insurance. SILOKING shall be bound by its offer prices for 30 days from the date of the offer unless otherwise agreed.
- Prices are subject to the current rate of statutory VAT. If the applicable rate of VAT at the time of supply is different to that applicable upon conclusion of the contract, the rate of VAT at the time of supply shall be invoiced.
- Discounts and other reductions shall be agreed separately between SILOKING and the Customer.
- SILOKING's invoices for supply are due for payment upon receipt of invoice.
- The date of receipt by SILOKING of the owed amount, or if sent by bank transfer the date when the amount is credited to SILOKING's account is definitive for settling receivables of SILOKING.
- Cheques and bills of exchange are only accepted as conditional payment.
- Payments may only be made to a SILOKING employee if this employee can produce a valid written authority to collect payments.
- The Customer may only offset SILOKING's claims if the Customer's counterclaims are undisputed, due for judgment or have been adjudicated and found to exist by res judicata court judgment. The Customer may only then exercise a right of retention over payments if they relate to the same contractual relationship as SILOKING's claim to payment, or if the Customer's counterclaims are undisputed, due for judgment or have been adjudicated and found to exist by res judicata court judgment.

III. Offer and Order Confirmation; Right of Modification, Customer's Lack of Creditworthiness

- Information contained in print media (e.g. brochures, catalogues) and on the website of SILOKING does not constitute an offer but is merely an invitation to the customer to make an offer. This information is thus non-binding.
- Drawings, dimensions, weights, illustrations, descriptions about fuel consumption, operating costs and other technical data contained in print media (e.g. brochures, catalogues) and on the website of SILOKING are to be considered approximate and shall only be binding if agreed on an individual basis or confirmed in writing by SILOKING.
- Offers made by SILOKING are non-binding unless agreed to the contrary on an individual basis. A contract comes into existence as a result of a written order confirmation from SILOKING.
- SILOKING reserves the right to make necessary technical modifications to the design and the form, as well as colour changes provided this does not restrict the agreed function of the contractual item and the alterations are reasonable for the Customer.
- If, following conclusion of the contract, circumstances become known to SILOKING which result in the Customer's lack of creditworthiness and inability to pay without any culpable ignore on the part of SILOKING, SILOKING is entitled to require payment in advance or the provision of securities in the amount of the Customer's receivables and in the event of refusal is entitled to withdraw from the contract. This shall also apply if the Customer does not fulfil its payment obligations from earlier contracts despite repeated written warnings.

IV. Delivery, Delivery Lead Times and Shipping

- Delivery dates and lead times are non-binding. They are only then binding if SILOKING has expressly confirmed this in the order confirmation or has agreed this with the Customer on an individual basis.
- The prerequisites for adherence to delivery lead times are that the Customer has properly fulfilled all its preliminary performance and obligations in good time.
- In the event of force majeure and on the onset of unforeseeable events for which SILOKING is not responsible, such as strikes, lockouts, operational disruptions and delays in the delivery of fundamental initial materials, agreed delivery lead times shall be extended for the duration performance is impeded, regardless of whether the impediment occurred at SILOKING or its suppliers. SILOKING shall inform the Customer without delay of the commencement and end of the performance impediment. Notwithstanding this the Customer may withdraw from the contract if, in accordance with the contract, the delivery was to take place exactly at a specific defined time or within a defined delivery period, the contract is severable with adherence to the date/lead time and if the date/lead time has elapsed.
- If SILOKING defaults on delivery, the Customer may withdraw from the contract in accordance with the statutory provisions.
- Claims for damages and for the reimbursement of expenses of the Customer for SILOKING delivering late or defaulting on its delivery obligation (including defaulting on its delivery obligations due to delivery being impossible) shall only arise in accordance with the provisions of the following section VIII. This shall apply regardless of whether the Customer has withdrawn from the contract.

V. Place of Performance, Transfer of Risk, Shipping, Insurance

- Deliveries shall be sent EXW (ex works D-84529 Tittmoning, Kehlsteinstr. 4) Incoterms 2010, unless agreed to the contrary on an individual basis. This shall also apply if SILOKING has undertaken additional services e.g. transport. In this case the risk of accidental loss and accidental deterioration shall pass to the Customer upon handover of the contractual item to a transport employee.
- If handover or shipping are delayed as a result of circumstances for which SILOKING is not responsible, risk shall pass to the Customer on the date the contractual item is ready for collection and the Customer has been informed of this. After the transfer of risk the Customer shall bear the storage costs.
- If shipping is carried out by a transportation company, the Customer must report any complaints (loss of or damage to the contractual item or the delivery lead time is not met) in text form to the transportation company without delay - copying in SILOKING - within the applicable time limits as stated in section 438 German Commercial Code (HGB).
- Provided the shipping route and means of shipment are not separately agreed between SILOKING and the Customer, this shall be determined by SILOKING at its discretion.
- The contractual item will be insured at the request and expense of the Customer. In this event when selecting the transport insurance company SILOKING shall only be liable for intentional acts or omissions, and gross negligence. SILOKING is authorised to appoint itself as a beneficiary.

VI. Retention of Title

- SILOKING shall retain title to the contractual item until the purchase price is paid in full and, if the Customer is a registered trader (Kaufmann), until all receivables arising from the business relationship with the Customer have been paid in full, in particular any current account balances.
 - This retention of title shall also apply if the Customer was granted a payment period.
 - During the retention of title period the Customer is obligated to maintain the contractual item in proper condition, service it as prescribed by the manufacturer SILOKING and, if applicable, to allow SILOKING to carry out maintenance work.
 - The Customer is obligated to secure the contractual item against attacks by third parties. The Customer shall insure the contractual item against fire on behalf of SILOKING without delay and shall provide evidence of this when requested by SILOKING. Alternatively SILOKING is entitled to insure the contractual item itself at the expense of the Customer. The Customer shall assign any claims for compensation from the fire insurance to SILOKING. The insurance obligation does not apply to replacement parts.
 - The Customer may not sell or pledge the contractual item or assign it by way of security. This also applies if the Customer is an agricultural tenant and concludes or has a loan agreement which pledges its inventory. In this case the Customer is obligated to expressly inform the lender of SILOKING's retention of title and to exclude the retention of title from the pledge.
- The Customer shall inform SILOKING without delay in text form in the event of the seizure, confiscation or disposal of the contractual item by third parties.

- If the Customer is a reseller, the Customer is entitled to sell on the contractual item in the course of normal business in deviation to the above section VI. 5. At the time of the sale the Customer shall assign to SILOKING an amount equal to SILOKING's unpaid invoice (including VAT) plus a security margin of 10% from all receivables due to the Customer arising from the resale of the contractual item to a third party or on other legal grounds regarding the contractual item (e.g. insurance claims).

The Customer shall also be entitled to collect the receivables even after their assignment. SILOKING's right to collect the receivables itself shall remain unaffected by the foregoing. SILOKING shall, however, not collect the receivables or notify the third party of the assignment as long as the Customer does not default on payment.

On request the Customer is obligated to disclose the assigned receivables and their debtors to SILOKING, to provide all information and to hand over documents which SILOKING will require to assert a claim and as evidence of the receivables and, if applicable, to inform the debtors of the assignment.

- Certificates, vehicle registration documents and machine documents shall remain in SILOKING's possession for the duration of the retention of title.
- If the Customer defaults on payment SILOKING may withdraw from the contract and demand the return of the contractual item pursuant to section 323 German Civil Code (BGB). The same applies, if
 - the Customer infringes fundamental contractual obligations, despite a written warning, or
 - the Customer's financial circumstances deteriorate significantly, in particular seizure or other enforcement measures are initiated against the Customer or an application is made to commence insolvency proceedings regarding the Customer's assets, or
 - the Customer attempts to agree an out of court settlement with its debtors to clear its debts, or
 - an application is made to commence insolvency proceedings regarding the Customer's assets or insolvency proceedings are discontinued or suspended.

The Customer may not exercise a right of retention unless the Customer's counterclaims are undisputed, due for judgment or have been adjudicated and found to exist by res judicata court judgment. The Customer shall bear the resulting costs, in particular those of return transport. If SILOKING demands the return of the contractual item this shall be deemed to be a withdrawal from the contract in the event of doubt.

- If the contractual item is delivered to a country or used by the Customer in a country where the retention of title in accordance with the above provisions is not recognised or does not have the same effect of providing security, the Customer is obligated to carry out all actions required and make all declarations which are required to create a comparable security right.

VII. Quality, Rights and Claims in the event of Defects (hereinafter referred to as "Defect Claims")

- Warranties given regarding the characteristics or durability of the contractual item must be in writing and signed by SILOKING in order to be valid.
 - The Customer shall inspect the contractual item with regard to type, quantity, characteristics and completeness without delay after delivery at its own expense. The Customer shall report obvious defects or those recognisable during an inspection under normal operating conditions to SILOKING without delay. The Customer shall report defects which first become apparent later without delay on discovery. Defects shall be notified in text form. If the Customer does not report a defect then defect claims for this defect are excluded.
 - Defect claims are excluded for used items. When supplying used items, SILOKING only assumes liability for defects if this is agreed with the Customer on an individual basis. The Customer's defect claims shall be governed by these General Terms & Conditions, unless agreed otherwise on an individual basis.
 - No claims for defects shall arise if the defect is caused by one of the following circumstances, provided SILOKING is not responsible for this:
 - Unsuitable or improper use of the contractual item by the Customer or a third party;
 - Incorrect assembly or commissioning of the contractual item by the Customer or a third party;
 - Unsuitable repairs, or improper replacement of parts or unauthorised actions or alterations to the contractual item by the Customer or a third party;
 - Non-observance of operating and instruction manuals, maintenance regulations or other provisions in relation to the contractual item by the Customer or a third party;
 - Use of unsuitable fuel, consumables or unsuitable replacement materials by the Customer or a third party;
 - Chemical, electrochemical or electric interference, or
 - Natural wear and tear.
 - In the event of defects the Customer initially has the right to subsequent performance, consisting either of rectification of the defect or delivery of a defect-free item at SILOKING's discretion.
 - Should subsequent performance fail, if subsequent performance is unreasonable for the Customer or SILOKING refuses to carry out subsequent performance due to the disproportional costs of subsequent performance, the Customer is entitled to withdraw from the contract or to reduce the purchase price. The right of withdrawal is excluded if the defect is not significant.
 - Section VIII. shall apply to claims for damages.
 - Defect claims of the Customer against SILOKING shall lapse one year after delivery of the contractual item. If the Customer is a reseller the limitation period shall commence on delivery to the reseller's end customer. In this case the limitation period is restricted to two years after delivery of the contractual item to the reseller.
- The statutory limitation period for claims stated in section VIII. remains unaffected by the foregoing.

- If the Customer is a reseller and the end customer is a consumer and in the event of recourse by the supplier pursuant to sections 478, 479 BGB the Customer's rights regarding subsequent performance, withdrawal and reducing the purchase price are limited in accordance with the statutory provisions in deviation from the above provisions. This shall not affect the examination and reporting obligations in accordance with the following section VII. 2. Claims for damages shall be restricted in accordance with the following section VIII.

- Further defect claims are excluded provided SILOKING did not fraudulently conceal the defect or has provided a warranty for the agreed characteristics of the contractual item.

VIII. Liability, Limitation of Liability

- Further claims of the Customer, which exceed those claims agreed in these provisions, regardless of the legal grounds thereof, are excluded subject to the following provisions. This applies, in particular, to claims for damages resulting from culpa in contrahendo, other breaches of obligations and claims in tort. SILOKING shall not be liable for consequential losses, indirect losses, such as loss of profit for example, and other financial losses of the Customer.
- SILOKING shall be liable in accordance with the statutory provisions for losses resulting from the breach of an obligation by the Customer as a result of an intentional act or omission, or gross negligence on the part of SILOKING as well as for losses resulting from injury to life, limb or health as a result of an intentional act or omission, or gross negligence on the part of SILOKING. Liability in accordance with the German Product Liability Act [Produkthaftungsgesetz] shall be unaffected by the foregoing.
- For losses caused by the simple negligent infringement of fundamental contractual obligations by SILOKING, the statutory liability of SILOKING is restricted to those foreseeable losses typical for the type of contract. Fundamental contractual obligations are those obligations the performance of which actually enables the proper execution of the contract and the observance of which the Customer is entitled to expect (so-called cardinal obligations).
- A breach of obligation by SILOKING's executives, employees, directors, or other vicarious agents shall be treated the same as a breach of obligation by SILOKING.
- SILOKING shall be liable in accordance with the statutory provisions if the Customer asserts a claim for damages with regard to a warranty provided by SILOKING for agreed characteristics of the contractual item. SILOKING shall be, however, only liable for consequential losses caused by a defect, in particular for loss of profit, to the extent that the Customer should have already been safeguarded by the warranty against losses of that type.
- The restriction or exclusion of SILOKING's liability shall also apply to the personal liability of SILOKING's executives, employees, directors, representatives or other vicarious agents.

IX. Jurisdiction, Applicable Law

- If the Customer is a registered trader (Kaufmann), a legal person under public law, or a public law special fund or does not have a general place of jurisdiction in Germany, it is hereby agreed that the competent courts of 83278 Traunstein, Germany shall have jurisdiction over all disputes arising from and in connection with this contract.
- These provisions and this contract between the Parties is solely governed by German law. The UN Convention on Contracts for the International Sale of Goods shall be excluded.

Tittmoning, August 2018



SILOKING Mayer Maschinenbau GmbH
Кельштайнштрассе 4 | 84529 Титмонинг | Германия
тел. +49 8683 8984-150 | факс +49 8683 8984-55
E-Mail export@siloking.com

SILOKING

просто
разумно
кормить

www.siloking.com